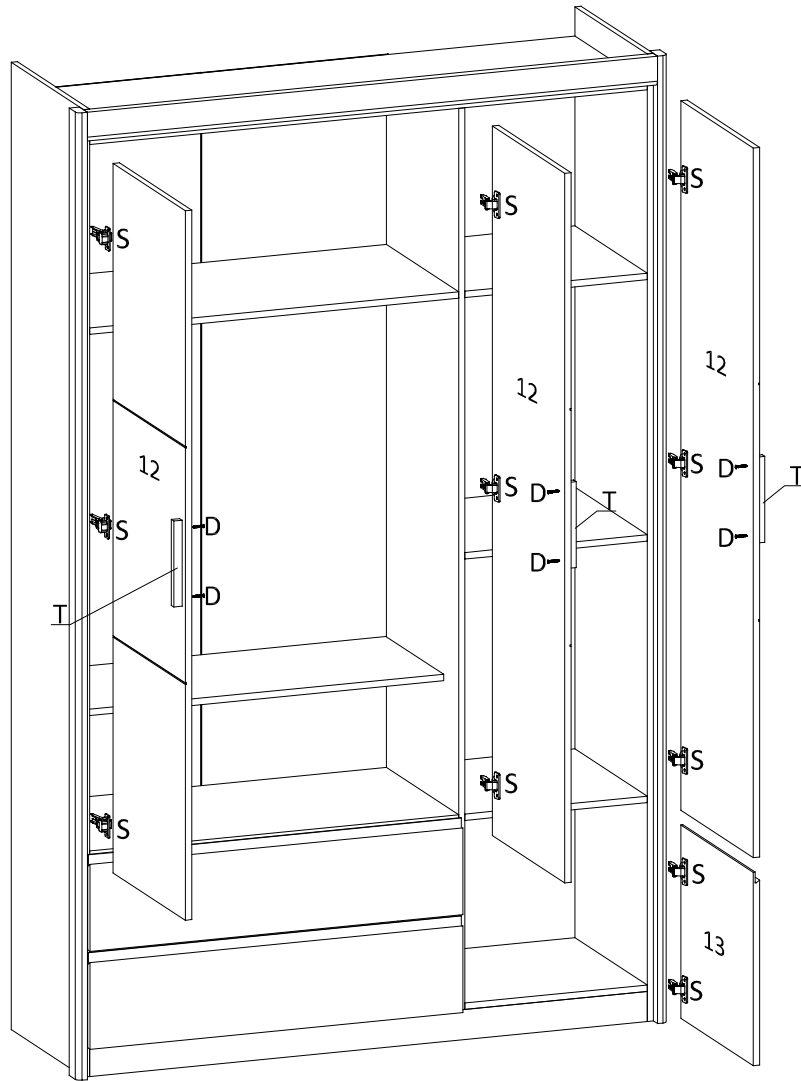
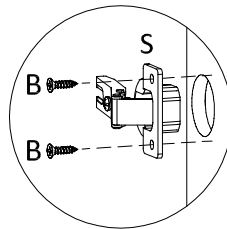


**7º PASSO**



**Sequência de Montagem**

Etapa	Código
1º	12
2º	12
3º	12
4º	13



**CUIDADOS ESPECIAIS COM A LIMPEZA**

LIMPEZA MADEIRA: Pano limpo umedecido em água e sabão neutro - BRILHO: Flanela seca

Data atualização

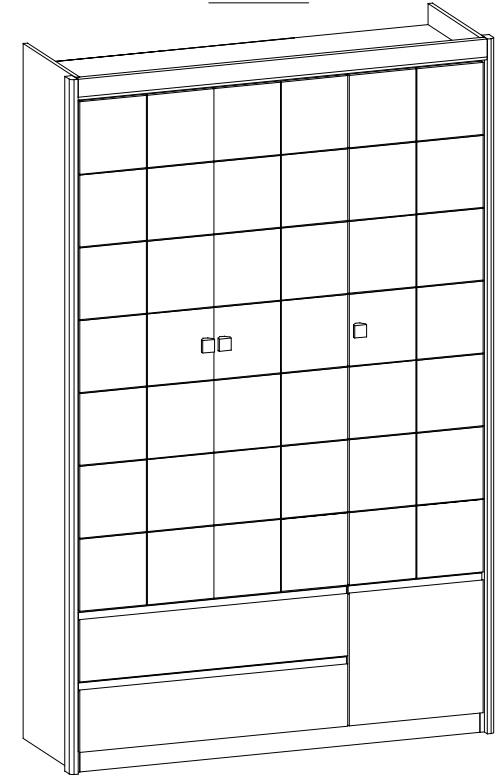
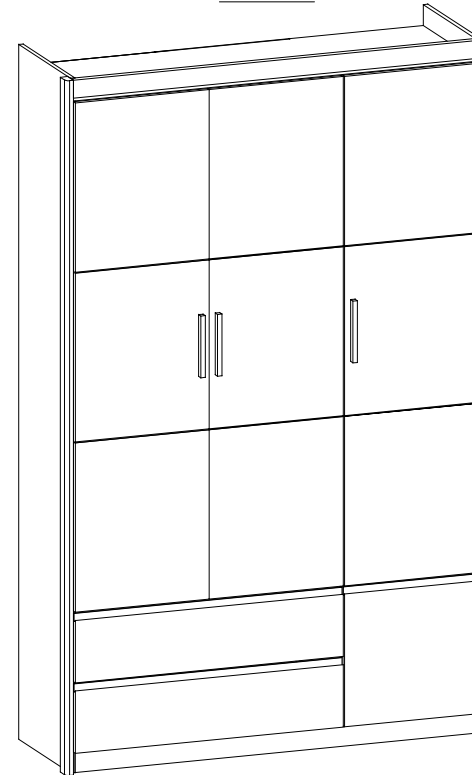
09.01.2013

**Somniare** Armário - LC1084 - LQ 1088  
Móveis Infanto-Juvenis

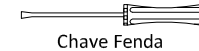
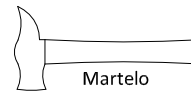
**ESQUEMA DE MONTAGEM**

**LC 1084**

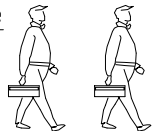
**LQ 1088**



**Ferramentas:**



**Quantidade de Montadores:**



→ 1,425 m ↑ 2,250 m ↖ 0,475 m

**INSTRUÇÕES**

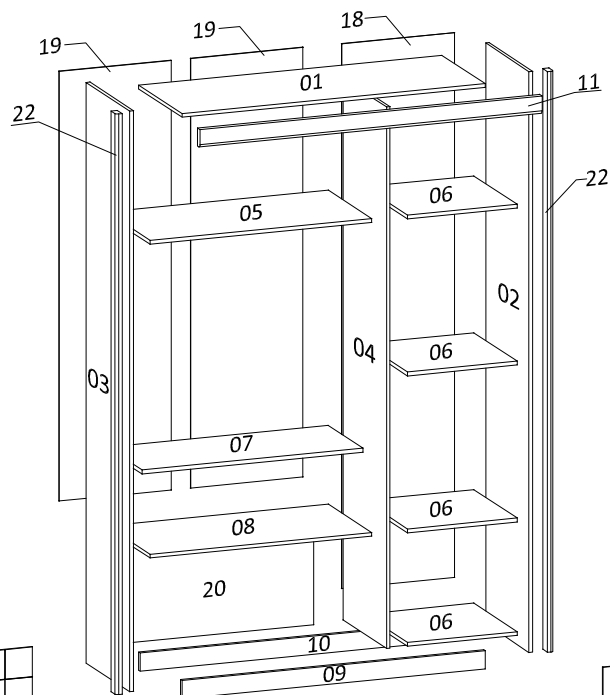
- Prepare a montagem do móvel próximo ao local que ele ficará definitivamente e evite deslocá-lo depois de montado;
- Forre o chão com papelão ou similar e utilize a isomanta que vem entre as peças para evitar o contato entre elas durante a montagem;
- Monte o móvel obedecendo a ordem numérica da **sequência de montagem**, identificando as peças pelo **código de peça**.



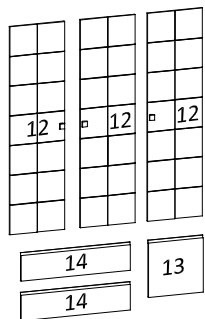
Atendimento ao consumidor  
tel +55 43 3256 0017  
contato@kykmoveis.com.br

**KYK Ind e Comércio Móveis Ltda.**  
Rua Ivai 275 | Parque Industrial  
CEP 86600-000 | Rolândia | PR | Brasil  
[www.somniare.com.br](http://www.somniare.com.br)

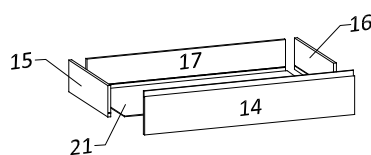
## CÓDIGO DE PEÇAS



LQ 1088



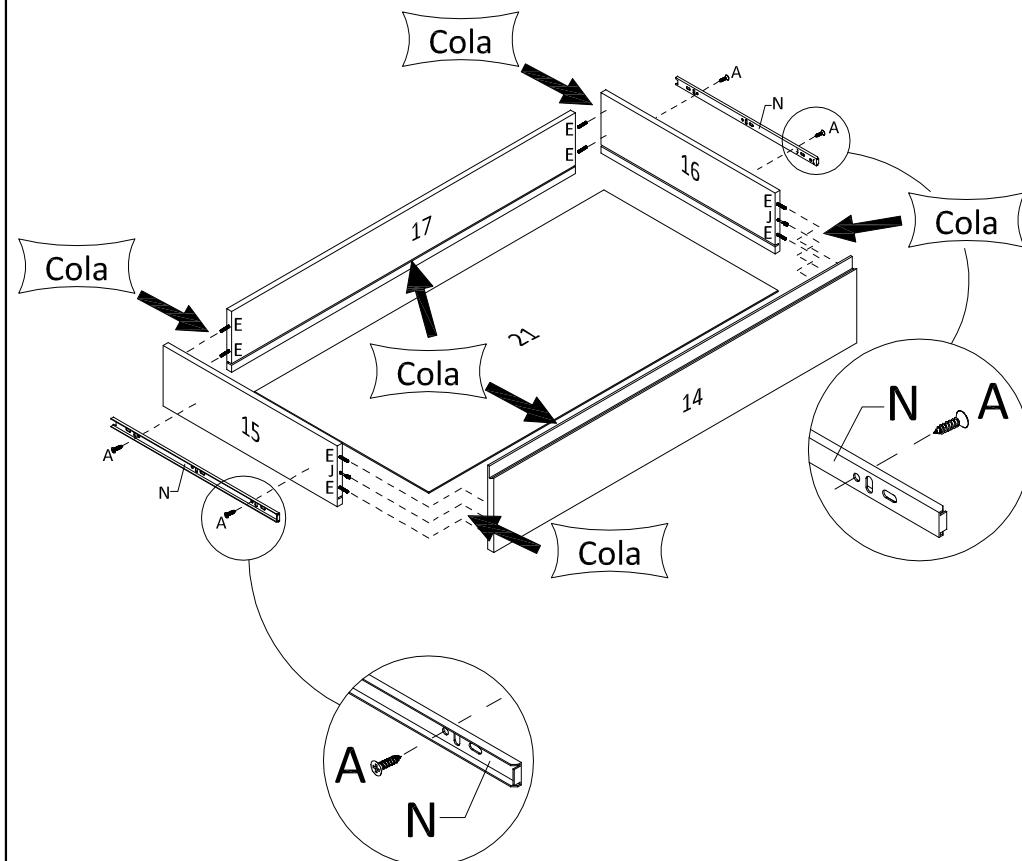
LC 1084



\*Dimensões em metros

Código:	PEÇAS	DIMENSÕES*	QUANTIDADE
01	Tampo	1,345 x 0,450 x 0,015	1
02	Lateral Direita	2,250 x 0,450 x 0,015	1
03	Lateral Esquerda	2,250 x 0,450 x 0,015	1
04	Divisória Vertical Direita	2,097 x 0,450 x 0,015	1
05	Prateleira Grande Fixa Superior	0,890 x 0,449 x 0,015	1
06	Prateleira Pequena Fixa	0,449 x 0,440 x 0,015	4
07	Prateleira Grande móvel	0,888 x 0,360 x 0,015	1
08	Prateleira Grande Fixa Inferior	0,890 x 0,450 x 0,015	1
09	Rodapé Frontal	1,345 x 0,070 x 0,015	1
10	Rodapé Traseiro	1,345 x 0,070 x 0,015	1
11	Vista Superior Frontal	1,375 x 0,070 x 0,025	1
12	Porta Grande	1,650 x 0,450 x 0,015	3
13	Porta Pequena Direita	0,450 x 0,450 x 0,015	1
14	Frente Gaveta Grande	0,900 x 0,222 x 0,015	2
15	Lateral Gaveta Esquerda	0,430 x 0,130 x 0,012	2
16	Lateral Gaveta Direita	0,430 x 0,130 x 0,012	2
17	Contra Fundo de Gaveta	0,840 x 0,130 x 0,012	2
18	Fundo Lateral	2,110 x 0,458 x 0,003	1
19	Fundo Central	1,665 x 0,450 x 0,003	2
20	Fundo Inferior	0,905 x 0,453 x 0,003	1
21	Fundo de Gaveta	0,854 x 0,430 x 0,003	2
22	Moldura Lateral	2,250 x 0,050 x 0,025	2

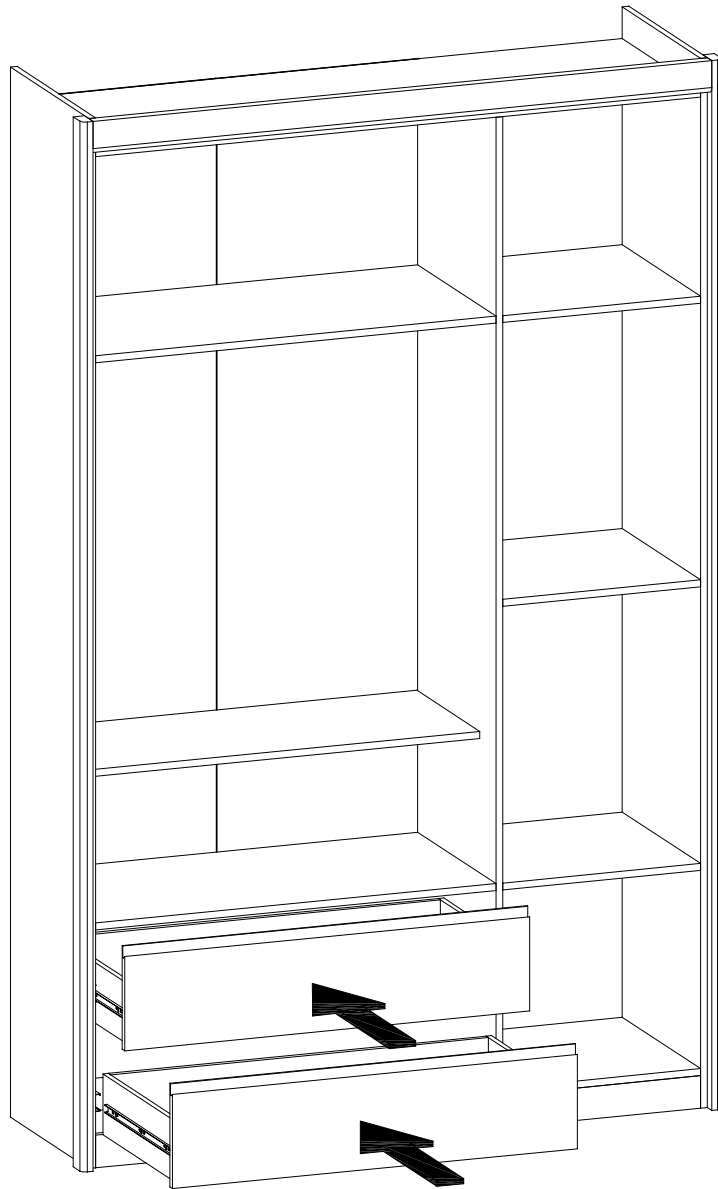
## 6º PASSO



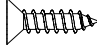
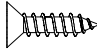
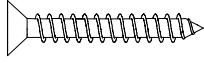
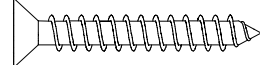
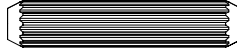
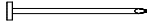


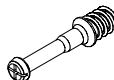
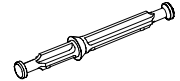



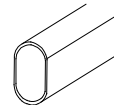
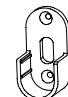

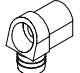
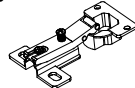

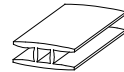
### Sequência de Montagem

Etapa	Código
1º	14
2º	15
3º	16
4º	21
5º	17

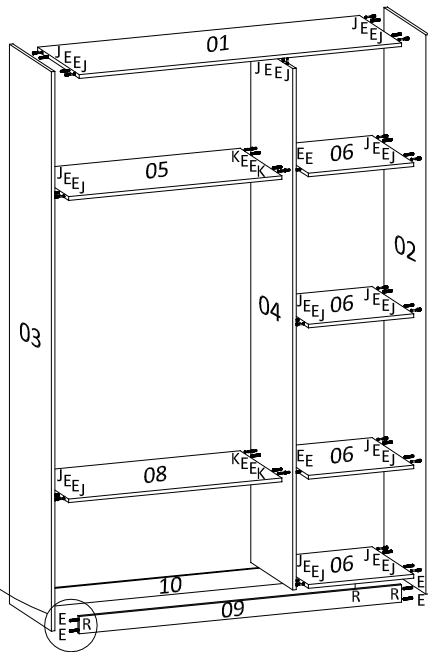
### 5º PASSO



### ACESSÓRIOS

Código:	DESCRIÇÃO	QUANTIDADE
A	 Parafuso 4,0 x 12	50
B	 Parafuso 4,0 x 14	22
C	 Parafuso 4,5 x 25	6
D	 Parafuso 4,5 x 30	12
E	 Cavilha 8 x 30	54
F	 Pregos 10 x 10	80
G	 Sacke de Cola Kyk	2
H	 Fixador de fundo 20	
J	 Pino Girofix 26	
K	 Pino Girofix Duplo 4	
L	 Castanha Girofix 34	
M	 Cantoneira 4	
N	 Corrediça Telescópica 2	
O	 Bastão 1	
P	 Suporte Cabideiro 2	
Q	 Suporte Prateleira / Bucha 4	
R	 Dispositivo Trapézio 6	
S	 Dobradiça / Calço 11	
T	 Puxador 3	
U	 Perfil "H" 1	

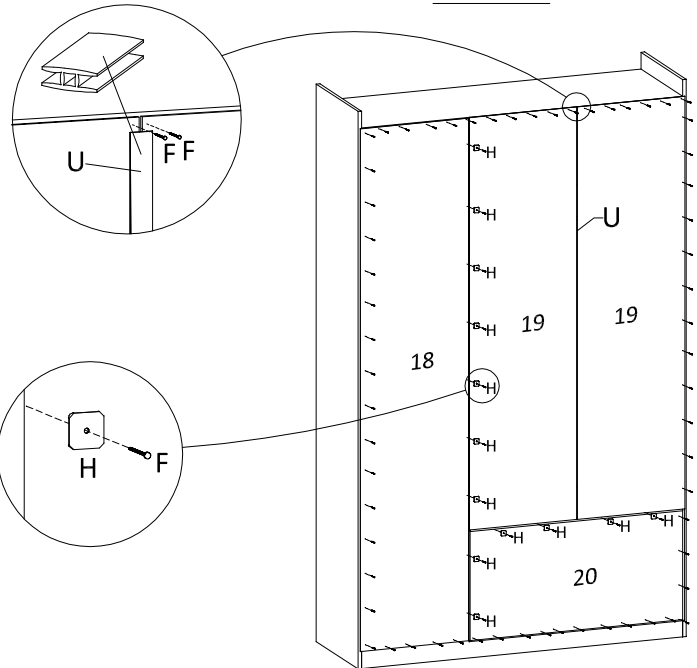
### 1º PASSO



#### Sequência de Montagem

Etapa	Código
1º	02
2º	06
3º	06
4º	06
5º	06
6º	04
7º	08
8º	05
9º	01
10º	10
11º	09
12º	03

### 2º PASSO



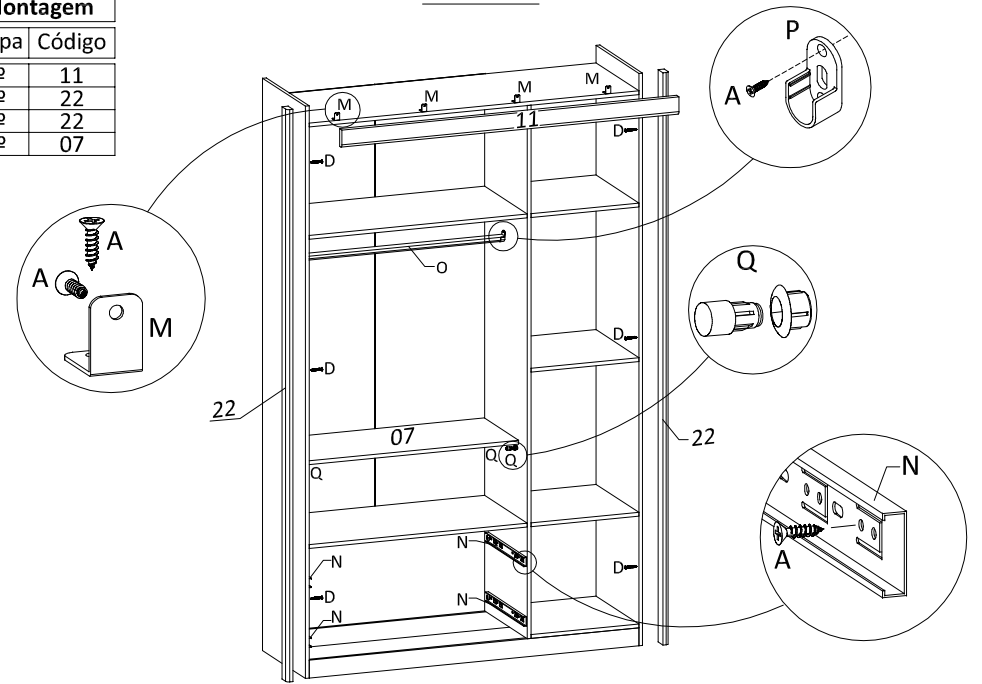
#### Sequência de Montagem

Etapa	Código
1º	18
2º	19
3º	19
4º	20

### Sequência de Montagem

Etapa	Código
1º	11
2º	22
3º	22
4º	07

### 3º PASSO



### 4º PASSO

