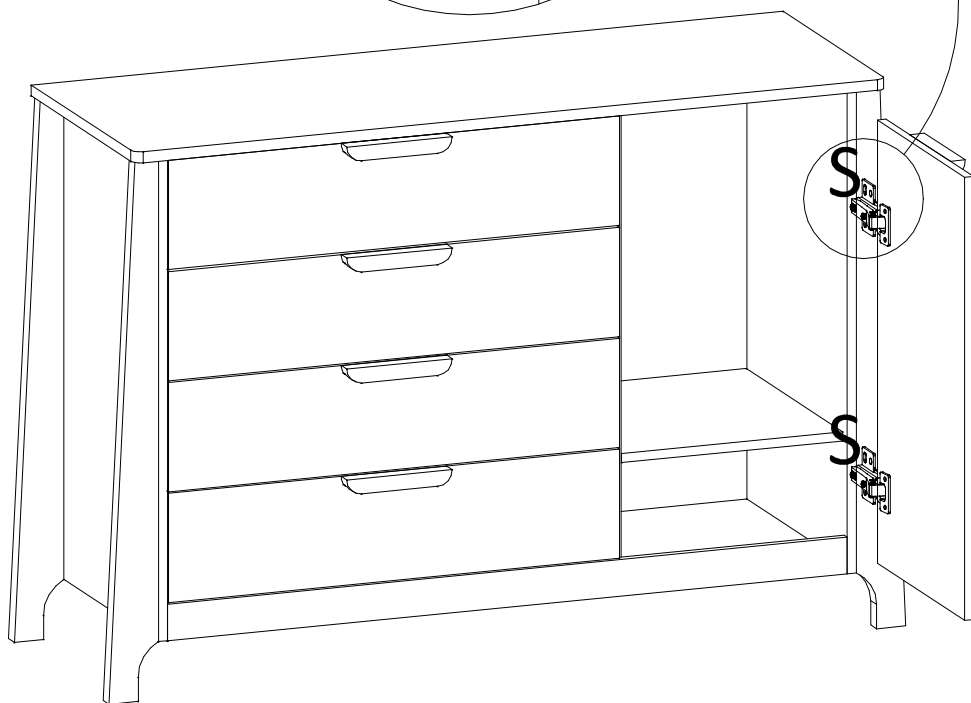
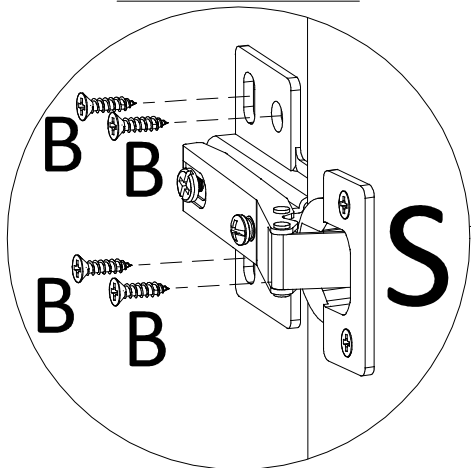


7º PASSO

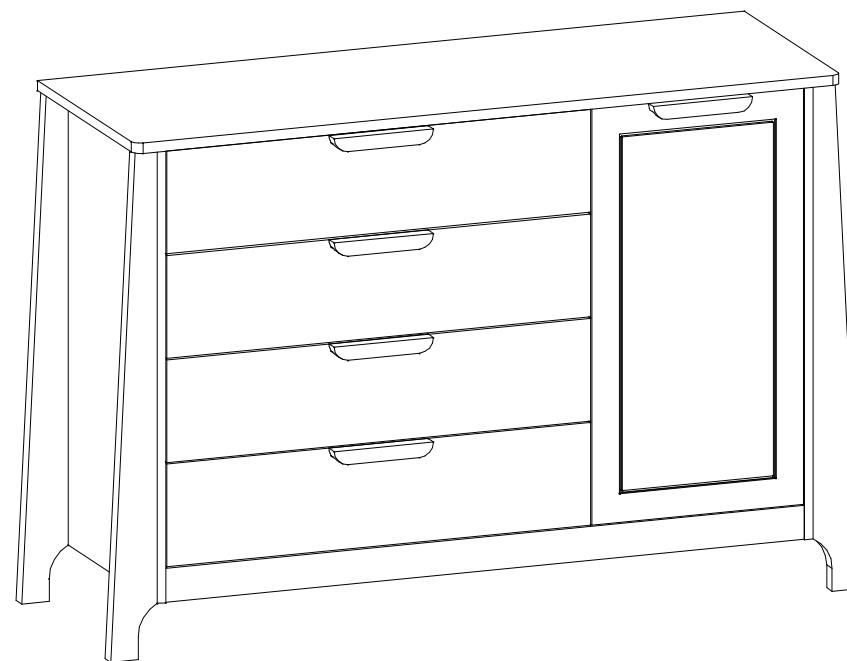


SOMNIARE

BABY FURNITURE

Cômoda - LM 3200

ESQUEMA DE MONTAGEM



→ 1,362m ↑ 0,908 m ↙ 0,455 m

Ferramentas:



Martelo

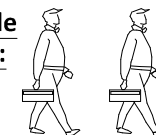


Chave Fenda



Chave Philips

Quantidade de Montadores:



INSTRUÇÕES

- Prepare a montagem do móvel próximo ao local que ele ficará definitivamente e evite deslocá-lo depois de montado;
- Forre o chão com papelão ou similar e utilize a isomanta que vem entre as peças para evitar o contato entre elas durante a montagem;
- Monte o móvel obedecendo a ordem numérica da **sequência de montagem**, identificando as peças pelo **código de peça**.

CUIDADOS ESPECIAIS COM A LIMPEZA

LIMPEZA MADEIRA: Pano limpo umedecido em água e sabão neutro - BRILHO: Flanela seca

Data atualização

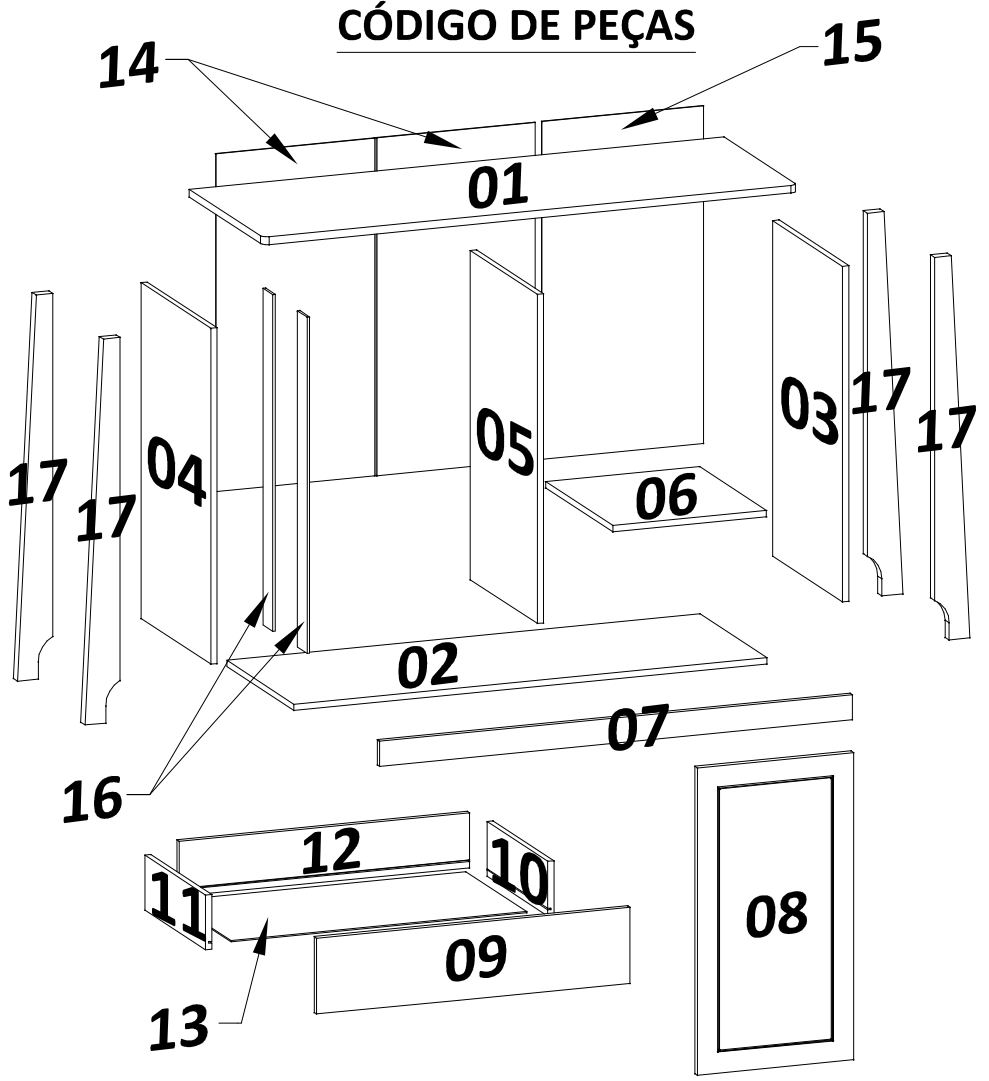
04.09.2025



Atendimento ao consumidor
tel +55 43 3256 0017
contato@kykmoveis.com.br

KYK Ind e Comércio Móveis Ltda.
Rua Ivaí 275 | Parque Industrial
CEP 86600-000 | Rolândia | PR | Brasil
www.somniare.com.br

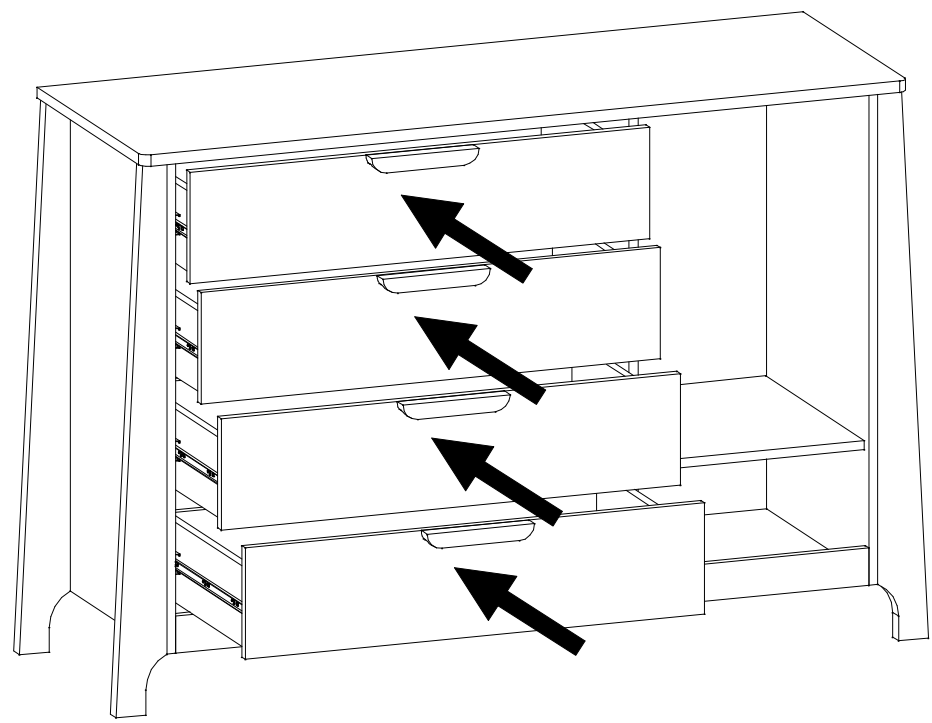
CÓDIGO DE PEÇAS



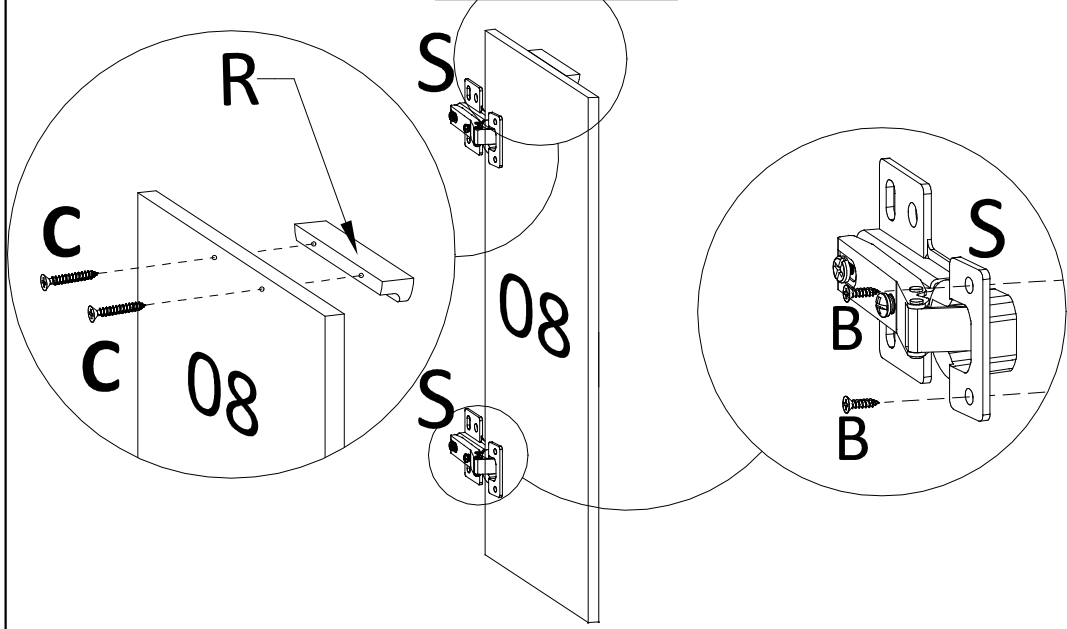
*Dimensões em metros

Código:	PEÇAS	DIMENSÕES*	QUANTIDADE
01	Tampo	1,200 x 0,455 x 0,018	1
02	Base	1,162 x 0,425 x 0,015	1
03	Lateral Direita	0,795 x 0,442 x 0,015	1
04	Lateral Esquerda	0,795 x 0,442 x 0,015	1
05	Divisória Vertical	0,780 x 0,425 x 0,015	1
06	Prateleira Móvel	0,378 x 0,425 x 0,015	1
07	Rodapé Inferior Frontal	1,162 x 0,060 x 0,015	1
08	Porta	0,730 x 0,385 x 0,015	1
09	Frente De Gaveta	0,770 x 0,180 x 0,015	4
10	Lateral Gaveta Direita	0,385 x 0,130 x 0,015	4
11	Lateral Gaveta Esquerda	0,385 x 0,130 x 0,015	4
12	Contra Fundo	0,707 x 0,130 x 0,015	4
13	Fundo De Gaveta	0,721 x 0,385 x 0,003	4
14	Fundo Gaveteiro	0,800 x 0,390 x 0,003	2
15	Fundo Porta	0,800 x 0,397 x 0,003	1
16	Apoio de Gaveta	0,780 x 0,080 x 0,006	2
17	Pés Comoda	0,890 x 0,085 x 0,025	4

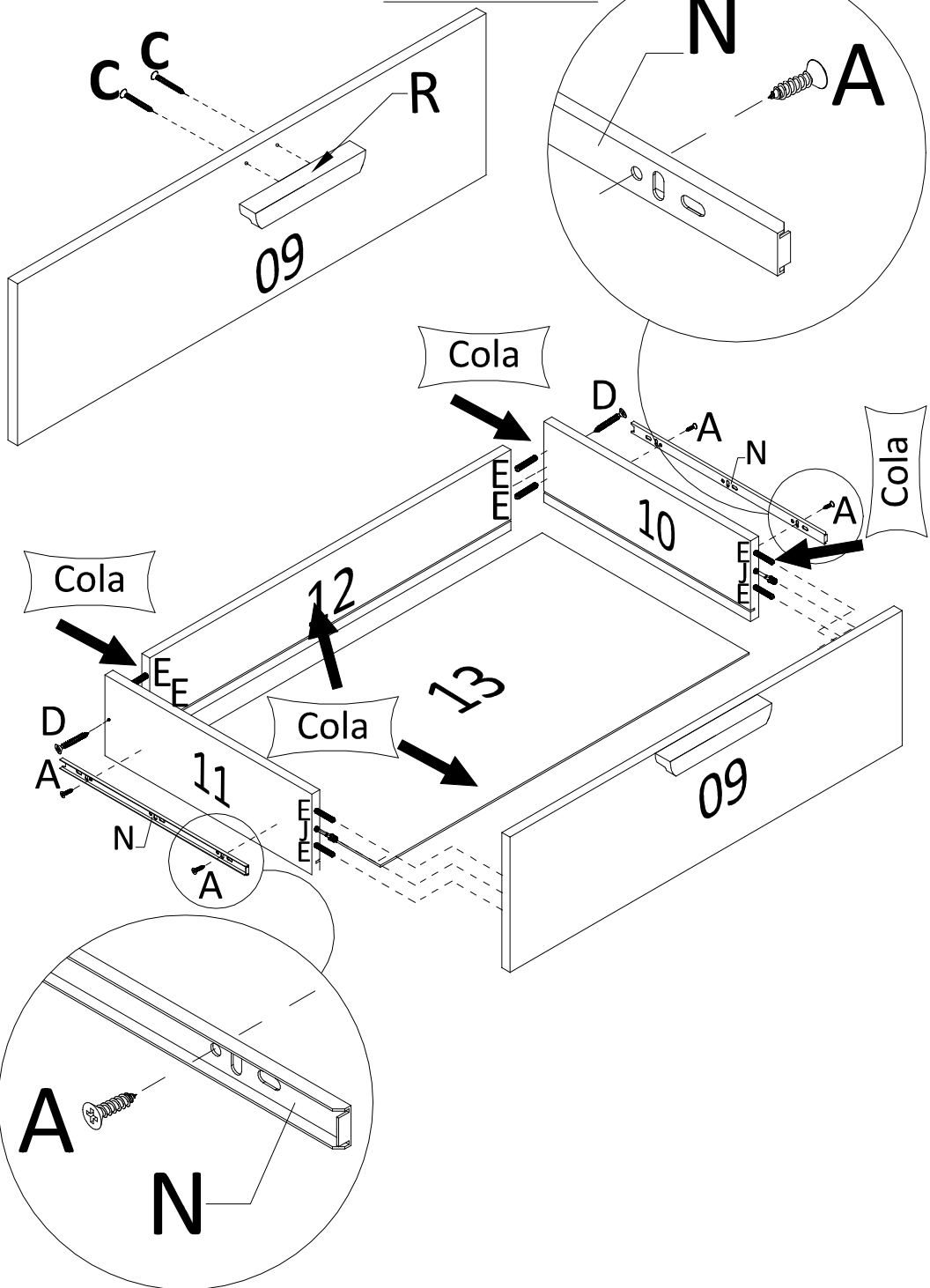
5º PASSO



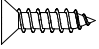
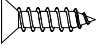
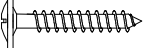
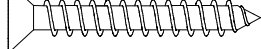




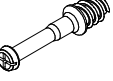


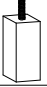

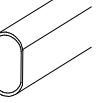
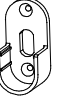


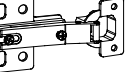
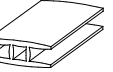
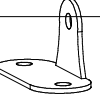
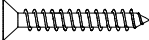
6º PASSO



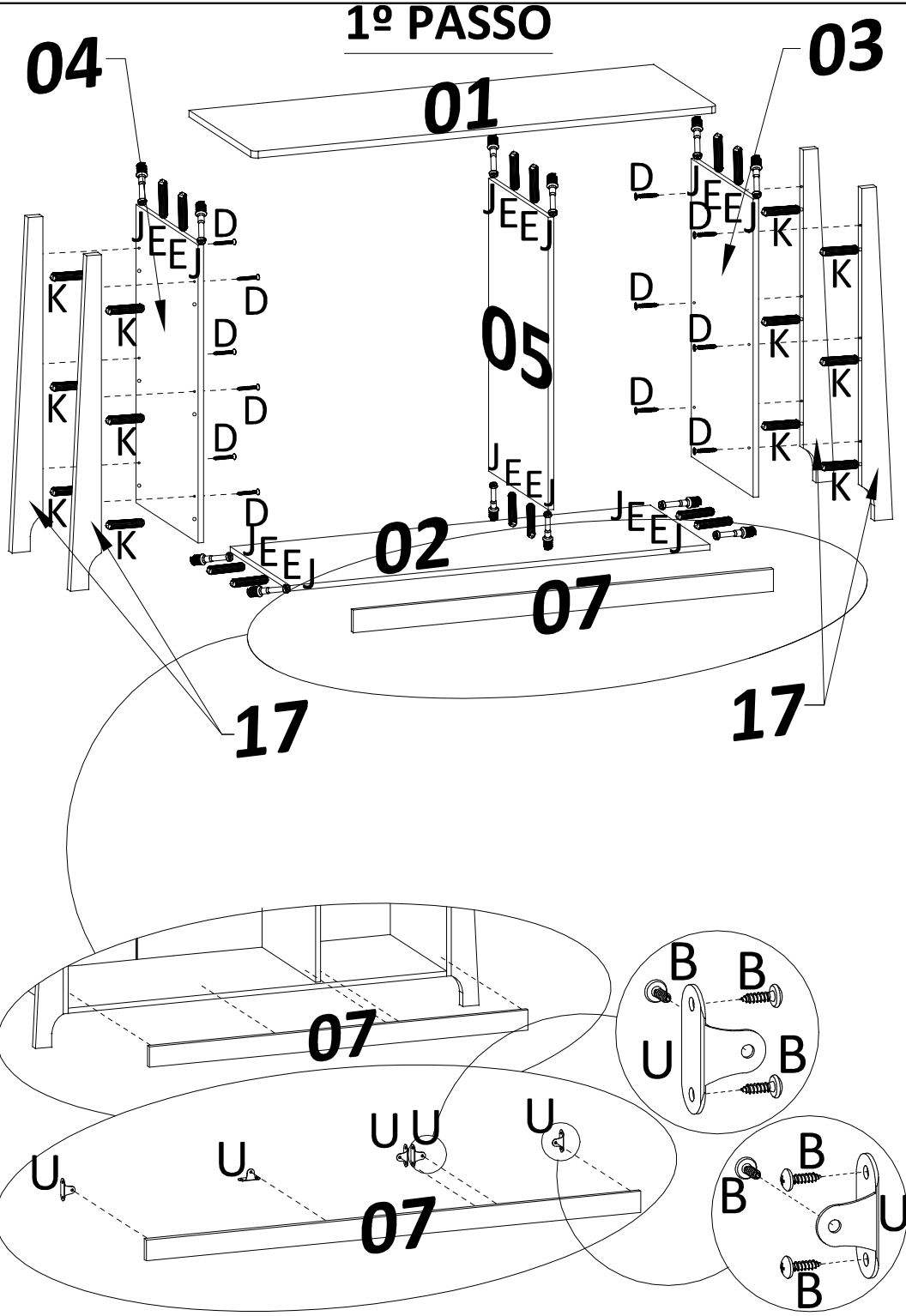
4º PASSO



ACESSÓRIOS

Código:	DESCRIÇÃO	QUANTIDADE
A	 Parafuso 3,5 x 12	28
B	 Parafuso 4,0 x 12	27
C	 Parafuso Flangeado 4,0 x 30	10
D	 Parafuso 4,5 x 35	20
E	 Cavilha 8 x 30	44
F	 Pregos 10 x 10	40
G	 Sack of Glue (Kyk)	2
H	 Fixador de fundo	6
J	 Pino Girofix	20
K	 CAVILHA 8 X 50	12
L	 Castanha Girofix	20
M	 PÉ CENTRAL - 9,5 CM	1
N	 Corrediça Telescópica 350 MM	4
O	 Bastão	1
P	 Suporte Cabideiro	2
Q	 Suporte Prateleira / Bucha	4
R	 PUXADOR	5
S	 Dobradiça / Calço 8	2
T	 Perfil "H"	1
U	 CANTONEIRA 3 FUROS	5
V	 PARAFUSO 4,0 X 20	8

1º PASSO



2º PASSO

