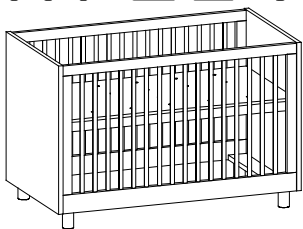


O REGISTRO NO INMETRO E O SELO DE IDENTIFICAÇÃO DA CONFORMIDADE REFEREM-SE SOMENTE AO BERÇO

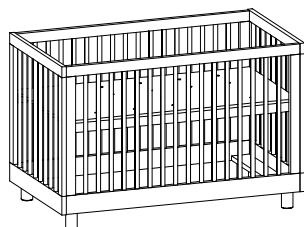
ADVERTÊNCIAS:

- Não posicionar ou utilizar o produto perto de chama aberta e outras fonte de calor, tais como aquecedores elétricos, aquecedores a gás ou outras fontes, pois o material é inflamável.
- Não utilize o berço se alguma parte estiver quebrada, rasgada ou faltando. Utilizar somente peças de reposição recomendadas pelo fabricante.
- Não deixe nenhum objeto dentro ou próximo ao berço que possa servir de ponto de apoio ou ofereça risco de sufocação, engasgamento ou estrangulamento, como por exemplo, cordas, cordões de persiana/cortina, protetores, almofadas, brinquedos, fios e cabos de aparelhos elétricos.
- Nunca utilizar mais de um colchão no berço.
- Crianças pequenas não podem brincar, sem vigilância, nas proximidades de um berço.
- O comprimento e a largura do colchão utilizado com o berço devem atender as especificações deste Manual.
- Atenção: quando a criança for capaz de escalar o berço, ele não pode mais ser utilizado por essa criança, pois este berço foi construído para uso por crianças com capacidade motora para sentar-se, ajoelhar-se/ou levantar-se sozinhas, porém que ainda não sejam capazes de escalar o berço.
- Este produto atende à regulamentação para berços infantis, não sendo as suas demais funções sujeitas à regulamentação.
- Este Berço não pode ser alterado, seja em sua estrutura ou em seus adornos, pois riscos à segurança da criança podem ser gerados.

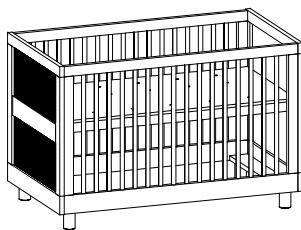
LM 2140



LM 2142



LM 2148

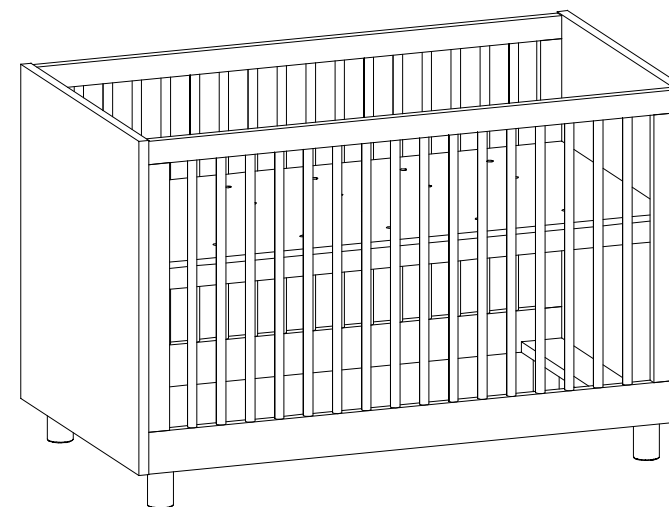


SOMNIARE

BABY FURNITURE

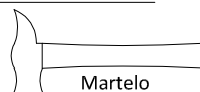
Berço - LM 2140/LM 2142 LM 2148

LOTE



→ 1,355 m ↑ 0,890 m ← 0,752 m

Ferramentas:



Martelo



Chave Fenda



Chave Philips

Quantidade de Montadores:



INSTRUÇÕES

- Prepare a montagem do móvel próximo ao local que ele ficará definitivamente e evite deslocá-lo depois de montado;
- Forre o chão com papelão ou similar e utilize a isomanta que vem entre as peças para evitar o contato entre elas durante a montagem;
- Monte o móvel obedecendo a ordem numérica da **sequência de montagem**, identificando as peças pelo **código de peça**.



Atendimento ao consumidor
tel +55 43 3256 0017
contato@kykmoveis.com.br

KYK Ind e Comércio Móveis Ltda.
Rua Ivai 275 | Parque Industrial
CEP 86600-000 | Rolândia | PR | Brasil
www.somniare.com.br

IMPORTANTE LER COM ATENÇÃO E GUARDAR PARA EVENTUAIS CONSULTAS

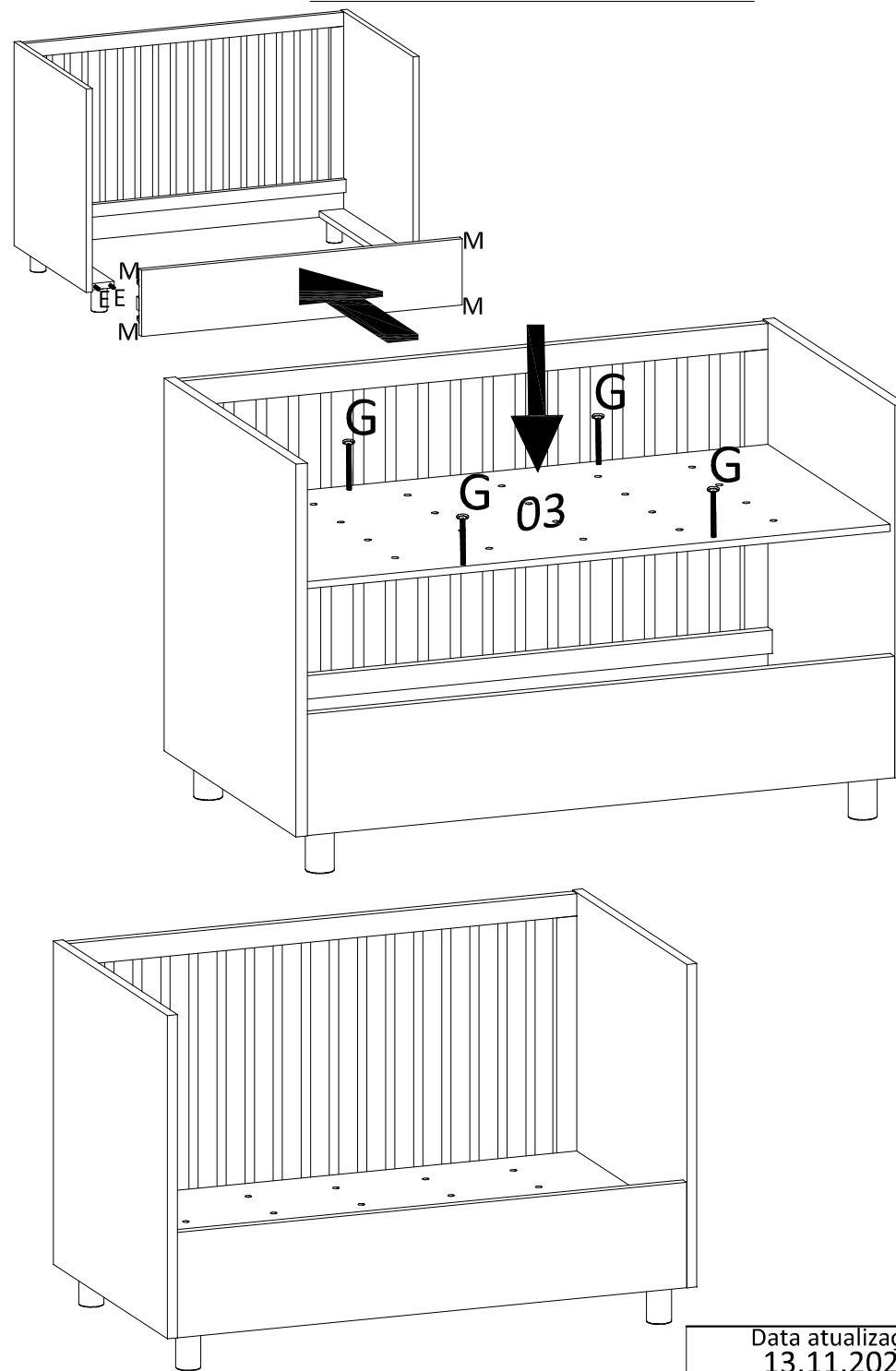
- Para assegurar a garantia é recomendada a prévia conferência de partes e componentes bem como a leitura dos passos e suas ilustrações.
- Preservar este documento é essencial para a adequada manutenção de seu móvel o que engloba os possíveis ciclos de montagem e desmontagem.

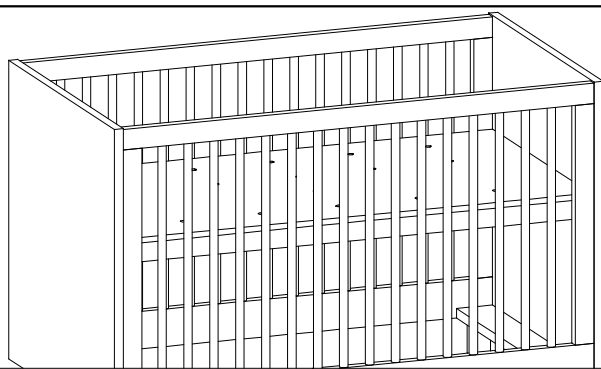
- Em casos de dúvidas, atendemos de segunda à sexta-feira das 07h às 17h pelo fone (43) 3256-0017.

ORIENTAÇÕES:

- A sociedade Brasileira de Pediatria orienta colocar o bebê para dormir com a barriga para cima, pois diminui em 70% o risco de morte súbita. Recomendamos conversar com o pediatra de seu filho para maiores informações.
- Só utilize o berço quando estiver totalmente montado conforme as orientações do Manual de Instruções e após certificar que seus sistemas de travamento estão devidamente acionados.
- O berço deve ser colocado sobre um piso horizontal.
- A posição mais baixa é a mais segura e a base deve ser sempre utilizada nessa posição tão logo o bebê tenha idade suficiente para sentar-se.
- Antes que o berço seja utilizado na sua posição mais baixa, devem ser removidos os dispositivos usados para apoiar a base em posição mais altas.
- As conexões de montagem devem ser sempre apertadas adequadamente e verificadas regularmente, ao longo do uso do berço, e reapertadas conforme necessário.
- Caso alguma parte do berço quebre ou apresente defeito, deve-se procurar assistência técnica especializada e não serem realizados consertos caseiros.
- Colchão com densidade $18 \pm 2,0 \text{ kg/m}^3$ (D18), e espessura de $11 \text{ cm} \pm 0,5 \text{ cm}$, comprimento de $1,30 \text{ m} \pm 0,5 \text{ cm}$ e largura de $70 \text{ cm} \pm 0,5 \text{ cm}$.
- O comprimento e a largura do colchão utilizado com o berço devem ser tais que nunca seja possível a formação de espaço maior que $30,0 \text{ mm}$ entre as laterais ou extremidades e o colchão.
- A espessura do colchão deve ser tal que a altura interna (da superfície do colchão até a borda superior da armação do berço) seja de pelo menos 480 mm na posição mais baixa da base do berço e pelo menos 180 mm na posição mais elevada da base do berço.
- Evitar batidas e o contato com objetos cortantes.
- Evite encostar o produto na parede para melhorar a ventilação e evitar umidade.
- Evite arrastar o produto. Caso seja necessário, esvazie-o totalmente.
- Evite expor o móvel à umidade ou à luz solar direta, ou outra forma de calor.
- Não utilize produtos de limpeza como álcool e lustra móveis. Utilizar flanela levemente umedecida com água.
- Solicitar Assistência Técnica diretamente no local de compra do produto.

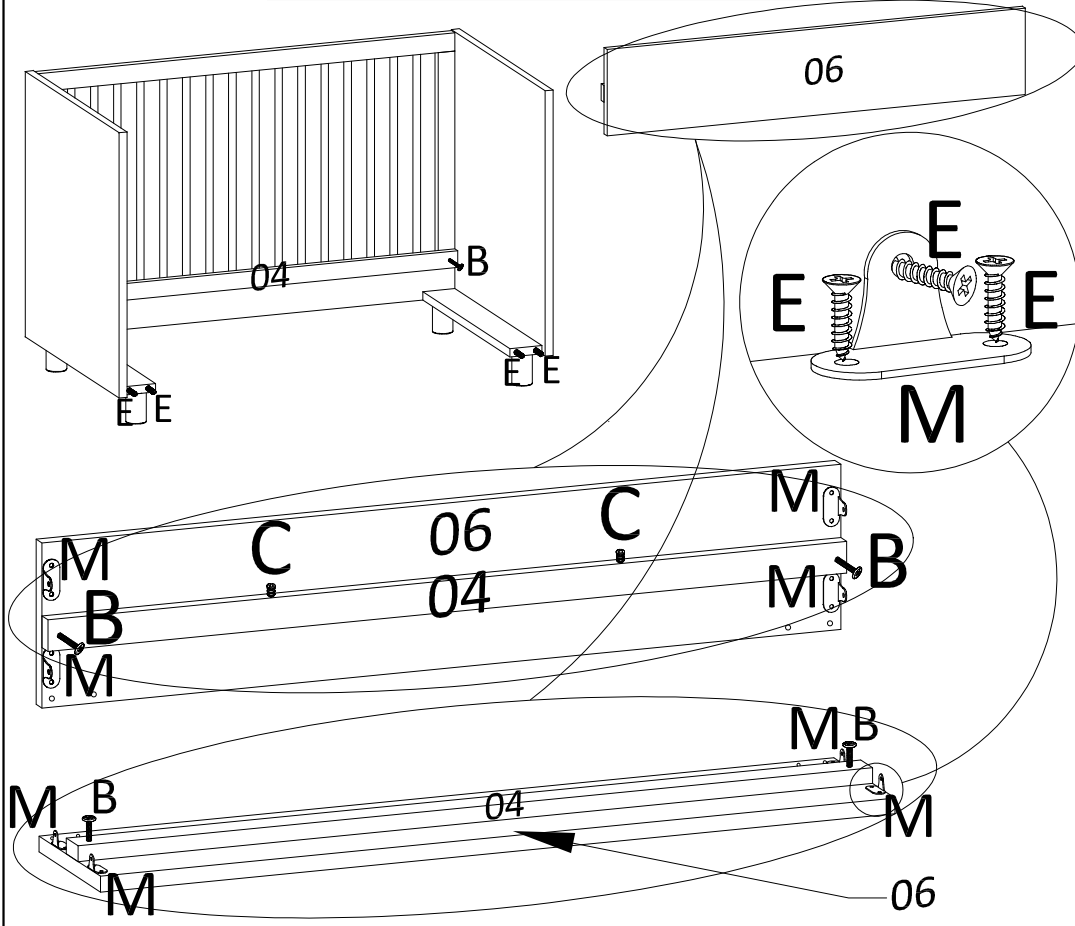
2º PASSO MINI CAMA



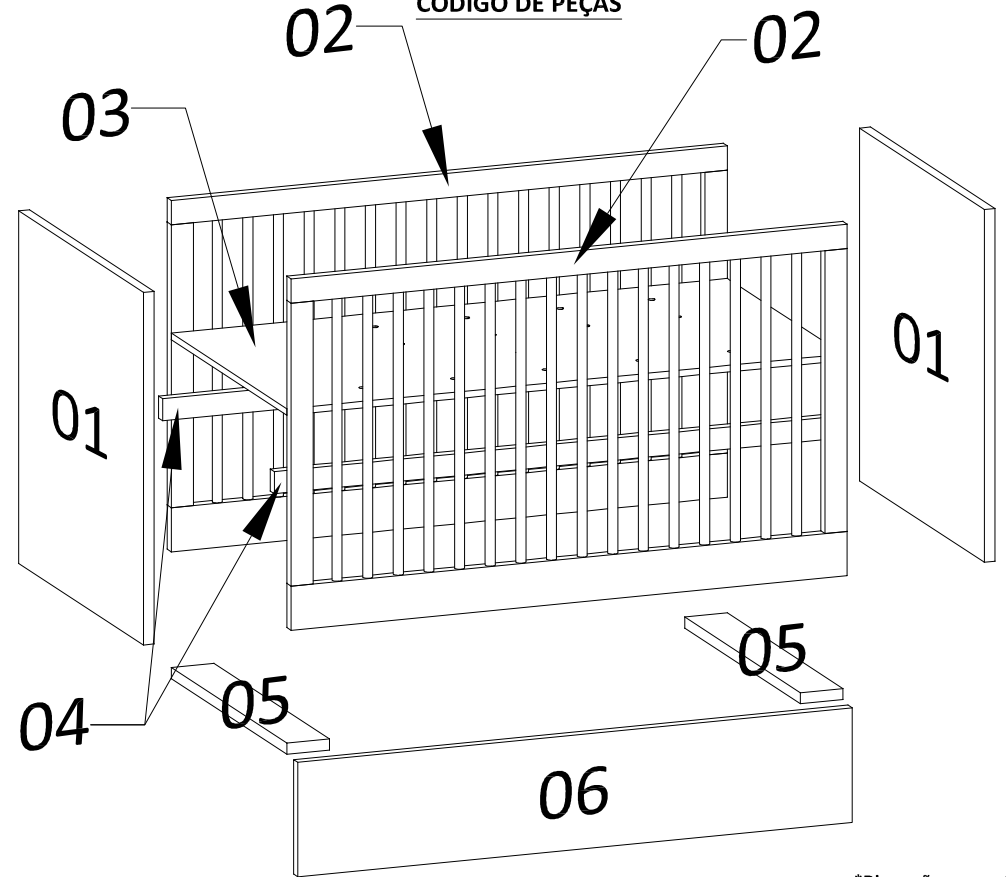


Para ajustar o estrado nas demais regulagens:
 1º Soltar os parafusos dos estrados.
 2º Soltar o parafuso do cordão do estrado.
 3º Fixar o cordão do estrado na altura desejada.
 4º Fixar os estrados.

1º PASSO MINI CAMA



CÓDIGO DE PEÇAS



*Dimensões em metros

Código:	PEÇAS	DIMENSÕES*	QUANTIDADE
01	Cabeceira	0,798 x 0,754 x 0,025	2
02	Grade	1,305 x 0,795 x 0,025	2
03	Chapa Estrado	1,305 x 0,700 x 0,015	1
04	Cordão do Estrado	1,305 x 0,050 x 0,025	2
05	Travessa de Apoio Pé	0,700 x 0,100 x 0,025	2
06	Mini Grade (Mini Cama)	1,305 x 0,260 x 0,025	1

ACESSÓRIOS

A	8	B	4	C	4	D	16	E	12
Parafuso 1/4 x 60		Parafuso 1/4 X 1 1/2		Bucha M4		Cavilha 8 x 30		Parafuso 4,0 x 14	
	26		4		4		4		
Bucha Americana		Parafuso M4 x 25		Pé 9,5 cm		Cantoneira 3 Furos			

