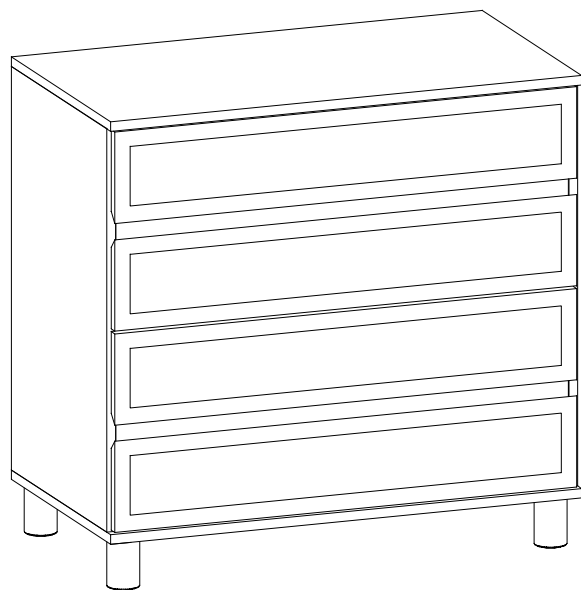


# LM 3174



# LM 3180



### CUIDADOS ESPECIAIS COM A LIMPEZA

LIMPEZA MADEIRA: Pano limpo umedecido em água e sabão neutro - BRILHO: Flanela seca

Data atualização

04.04.2024

SOMNIARE

BABY FURNITURE

# Cômoda - LM 3172 LM 3174 - LM 3180

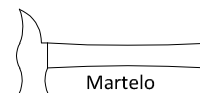
ESQUEMA DE MONTAGEM



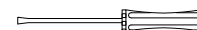
# LM 3172

→ 0,920 m ↑ 0,891 m ← 0,500 m

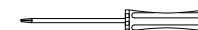
### Ferramentas:



Martelo



Chave Fenda



Chave Philips

Quantidade de  
Montadores:



### INSTRUÇÕES

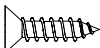
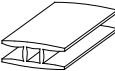
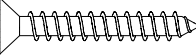
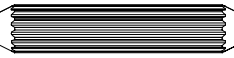
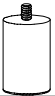
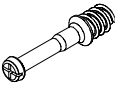
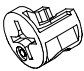


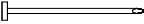

- Prepare a montagem do móvel próximo ao local que ele ficará definitivamente e evite deslocá-lo depois de montado;
- Forre o chão com papelão ou similar e utilize a isomanta que vem entre as peças para evitar o contato entre elas durante a montagem;
- Monte o móvel obedecendo a ordem numérica da **seqüência de montagem**, identificando as peças pelo **código de peça**.



Atendimento ao consumidor  
tel +55 43 3256 0017  
contato@kykmoveis.com.br

KYK Ind e Comércio Móveis Ltda.  
Rua Ivaí 275 | Parque Industrial  
CEP 86600-000 | Rolândia | PR | Brasil  
[www.somniare.com.br](http://www.somniare.com.br)

## ACESSÓRIOS

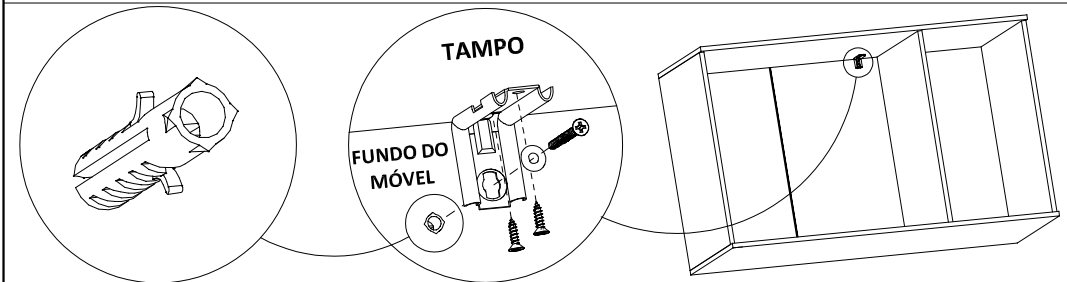
Código:	DESCRIÇÃO	QUANTIDADE					
A	 Parafuso 3,5 x 12	40					
B	 PERFIL H	1					
C	 Parafuso 4,5 x 35	8					
D	 Cavilha 8 x 30	48					
E	4  PÉ - 9,5 CM	G	16  Pino Girofix	I	16  Castanha Girofix	J	4  Dobradiça / Calço 3
K	2  Sache de Cola	L	40  Prego 10 x 10	P	4  Corrediça Telescópica - 40 CM		

### ATENÇÃO

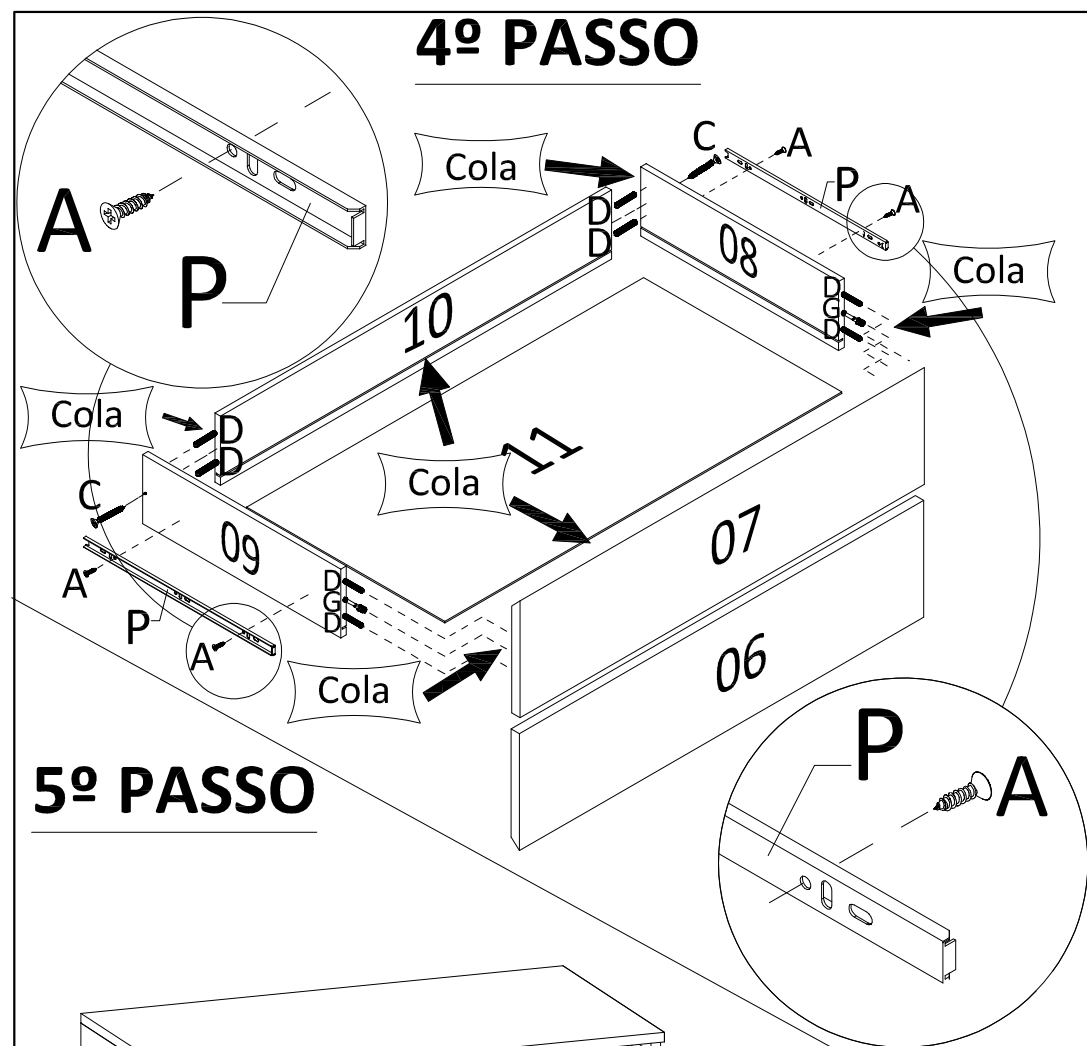
O MÓVEL POSSUI KIT ANTI-TOMBAMENTO, PARA INSTALAR:

- FIXAR A CANTONEIRA NO MEIO DA PARTE TRASEIRA DO TAMPO DO MÓVEL.
- FIXAR A BUCHA A PARDE ALINHADO E AJUSTADO A O FURO DA CANTONEIRA.

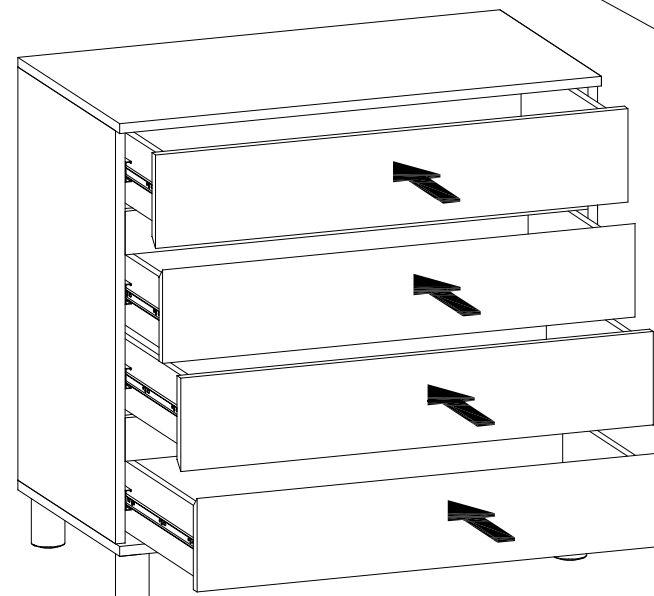
- PARAFUSAR O MÓVEL A PAREDE ATRAVESSANDO O FUNDO DO MÓVEL COM O PARAFUSO E O FIXANDO NA BUCHA DE PAREDE.



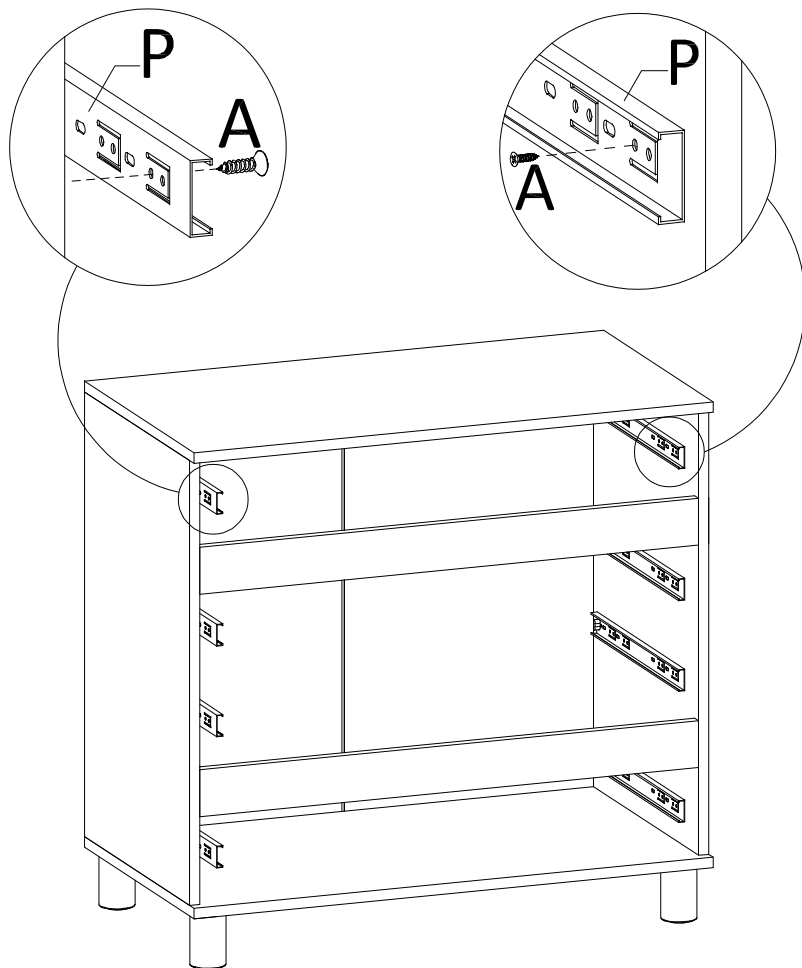
## 4º PASSO



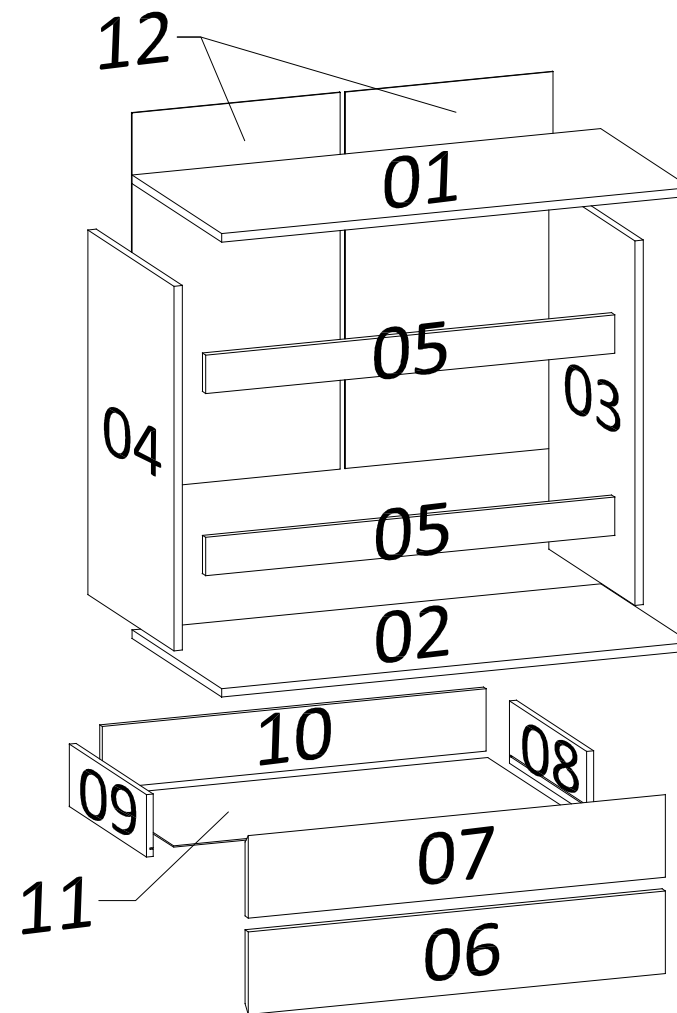
## 5º PASSO



# 3º PASSO



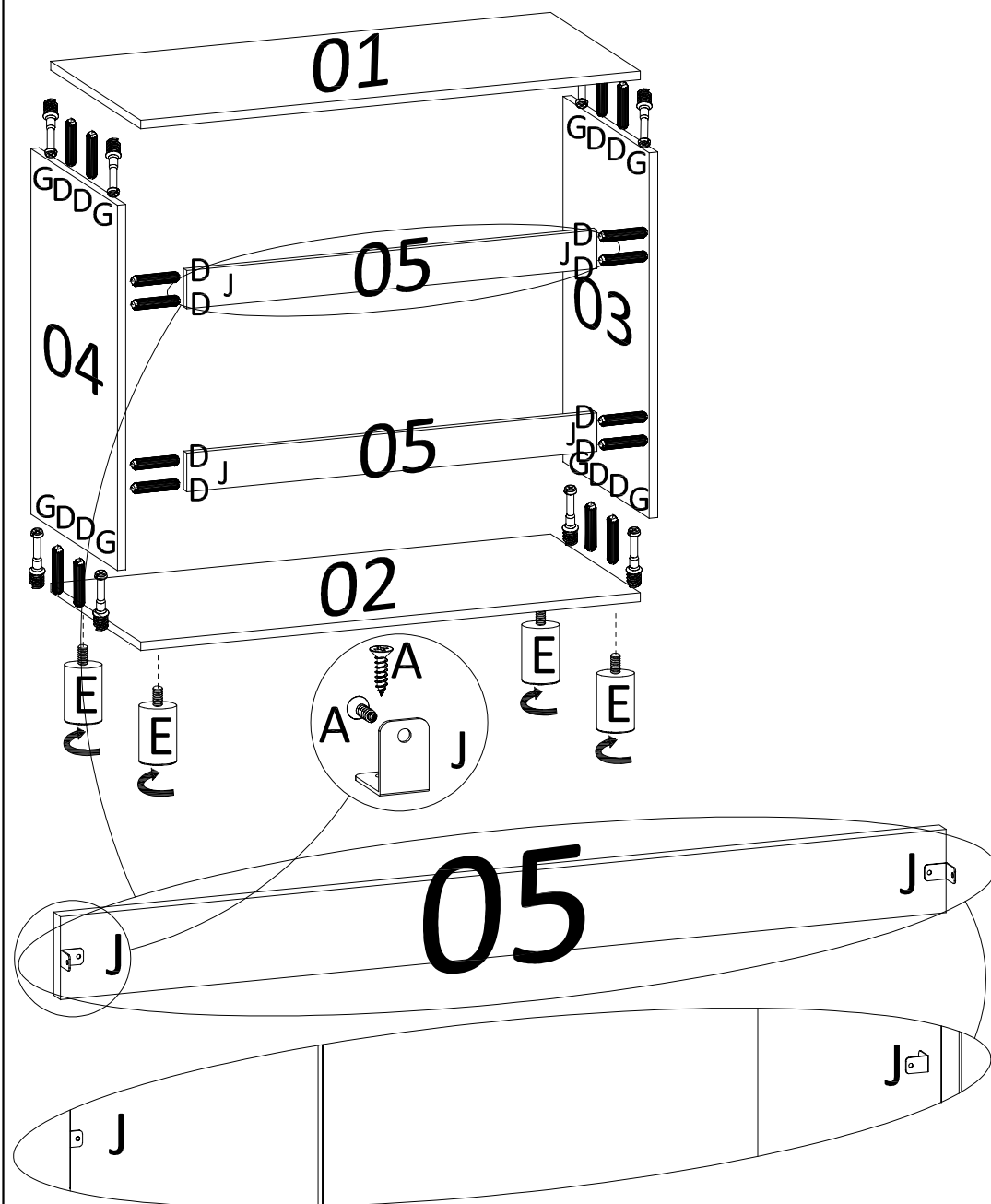
## CÓDIGO DE PEÇAS



\*Dimensões em metros

Código:	PEÇAS	DIMENSÕES*	QUANTIDADE
01	TAMPO	0,920 x 0,500 x 0,018	1
02	BASE	0,920 x 0,500 x 0,018	1
03	LATERAL DIREITA	0,760 x 0,480 x 0,018	1
04	LATERAL ESQUERDA	0,760 x 0,480 x 0,018	1
05	VISTA DE GAVETA	0,885 x 0,075 x 0,018	2
06	FRENTE DE GAVETA SUPERIOR	0,902 x 0,172 x 0,015	2
07	FRENTE DE GAVETA INFERIOR	0,902 x 0,172 x 0,015	2
08	LATERAL DE GAVETA DIREITA	0,430 x 0,130 x 0,015	4
09	LATERAL DE GAVETA ESQUERDA	0,430 x 0,130 x 0,015	4
10	CONTRA FUNDO	0,830 x 0,130 x 0,015	4
11	FUNDO DE GAVETA	0,844 x 0,430 x 0,003	4
12	FUNDO GAVETEIRO	0,785 x 0,450 x 0,003	2

# 1º PASSO



# 2º PASSO

