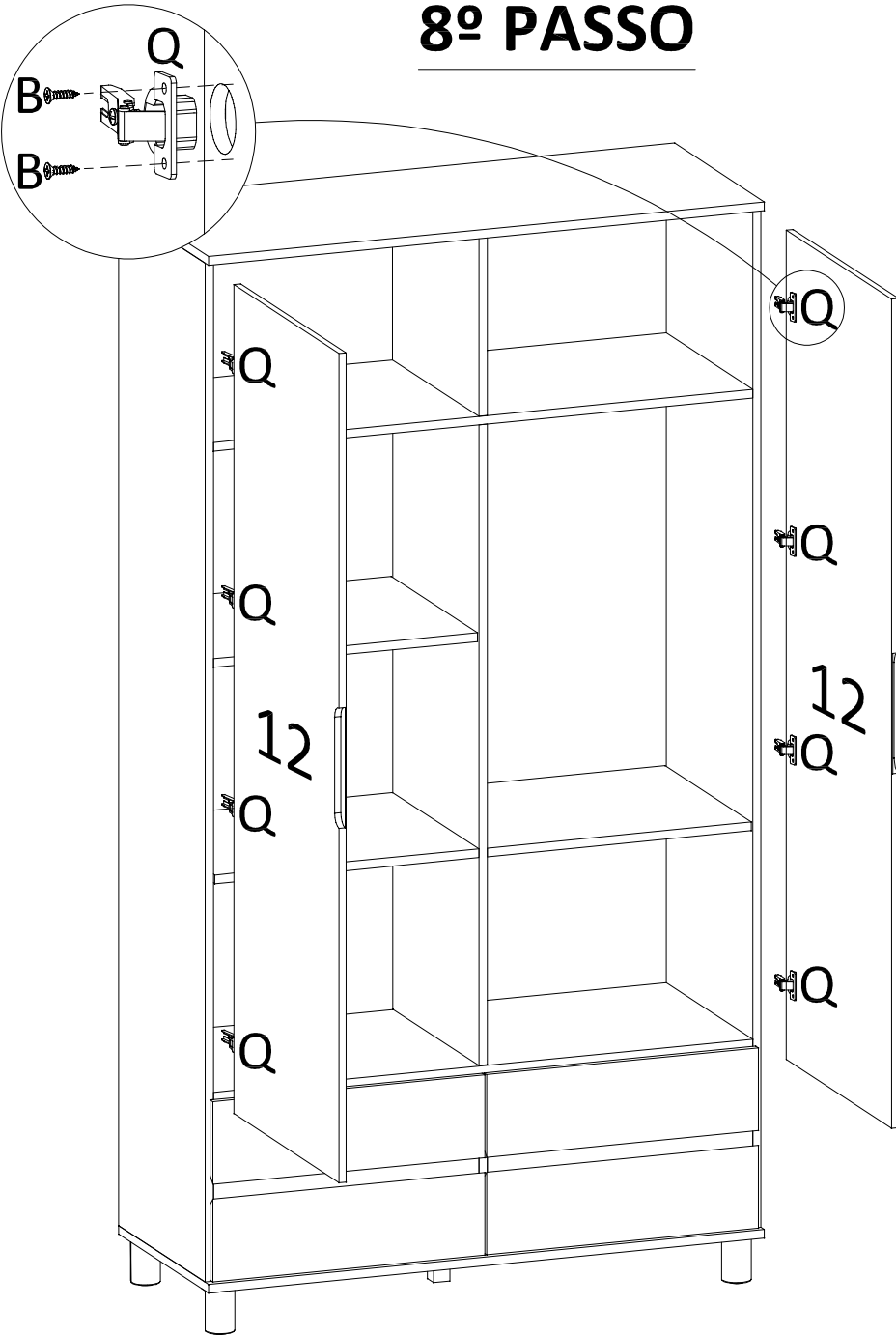


8º PASSO



CUIDADOS ESPECIAIS COM A LIMPEZA
LIMPEZA MADEIRA: Pano limpo umedecido em água e sabão neutro - BRILHO: Flanela seca

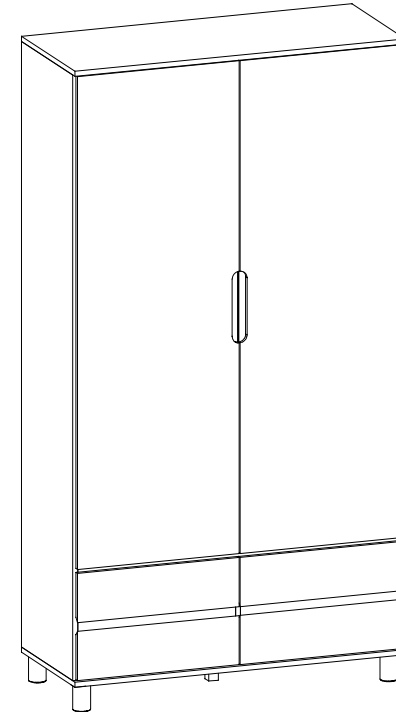
Data atualização
13.07.2023

SOMNIARE

BABY FURNITURE

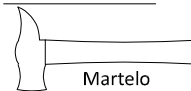
Armário - LM 1166

ESQUEMA DE MONTAGEM



→ 1,200 m ↑ 2,250 m ← 0,500 m

Ferramentas:



Martelo

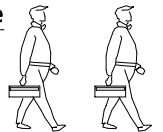


Chave Fenda



Chave Philips

Quantidade de Montadores:



INSTRUÇÕES

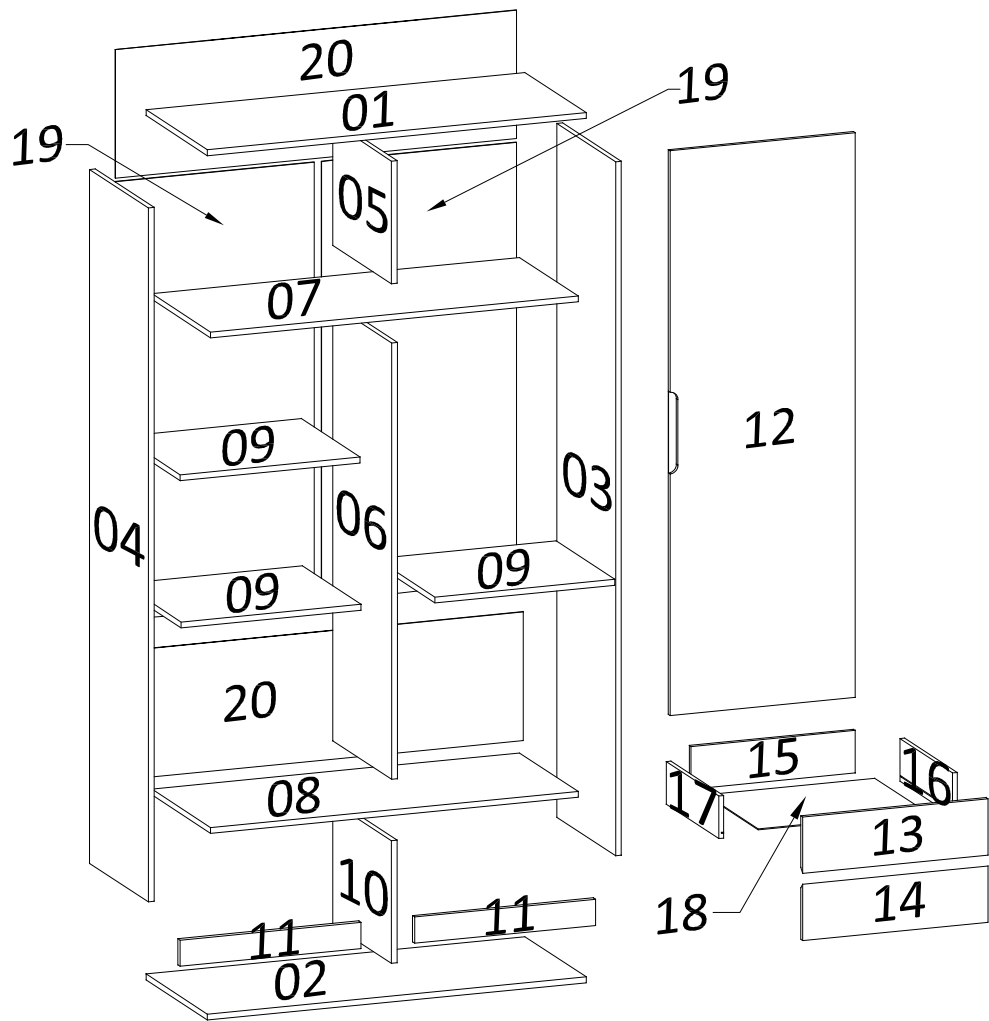
- Prepare a montagem do móvel próximo ao local que ele ficará definitivamente e evite deslocá-lo depois de montado;
- Forre o chão com papelão ou similar e utilize a isomanta que vem entre as peças para evitar o contato entre elas durante a montagem;
- Monte o móvel obedecendo a ordem numérica da **sequência de montagem**, identificando as peças pelo **código de peça**.



Atendimento ao consumidor
tel +55 43 3256 0017
contato@kykmoveis.com.br

KYK Ind e Comércio Móveis Ltda.
Rua Ivaí 275 | Parque Industrial
CEP 86600-000 | Rolândia | PR | Brasil
www.somniare.com.br

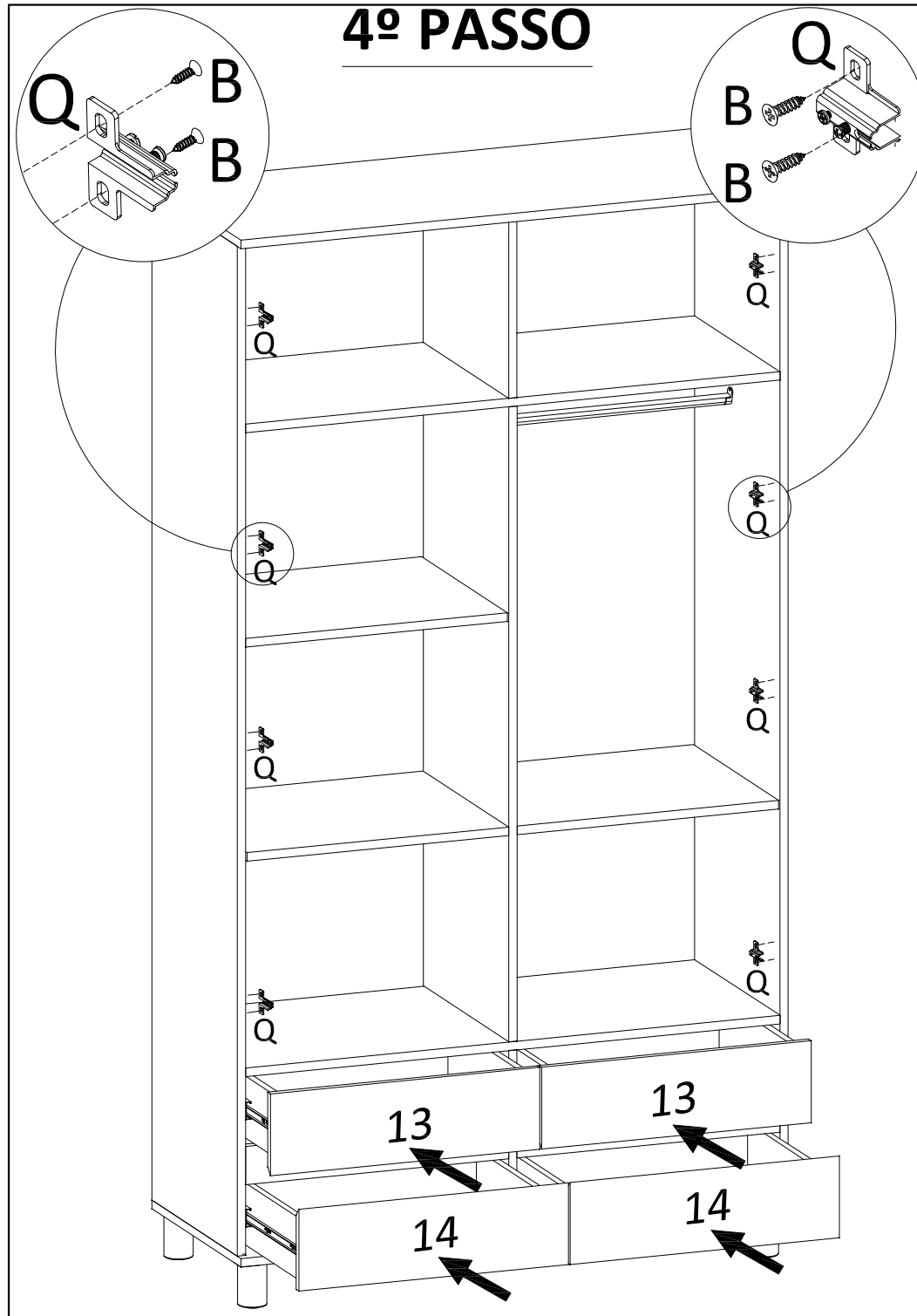
CÓDIGO DE PEÇAS



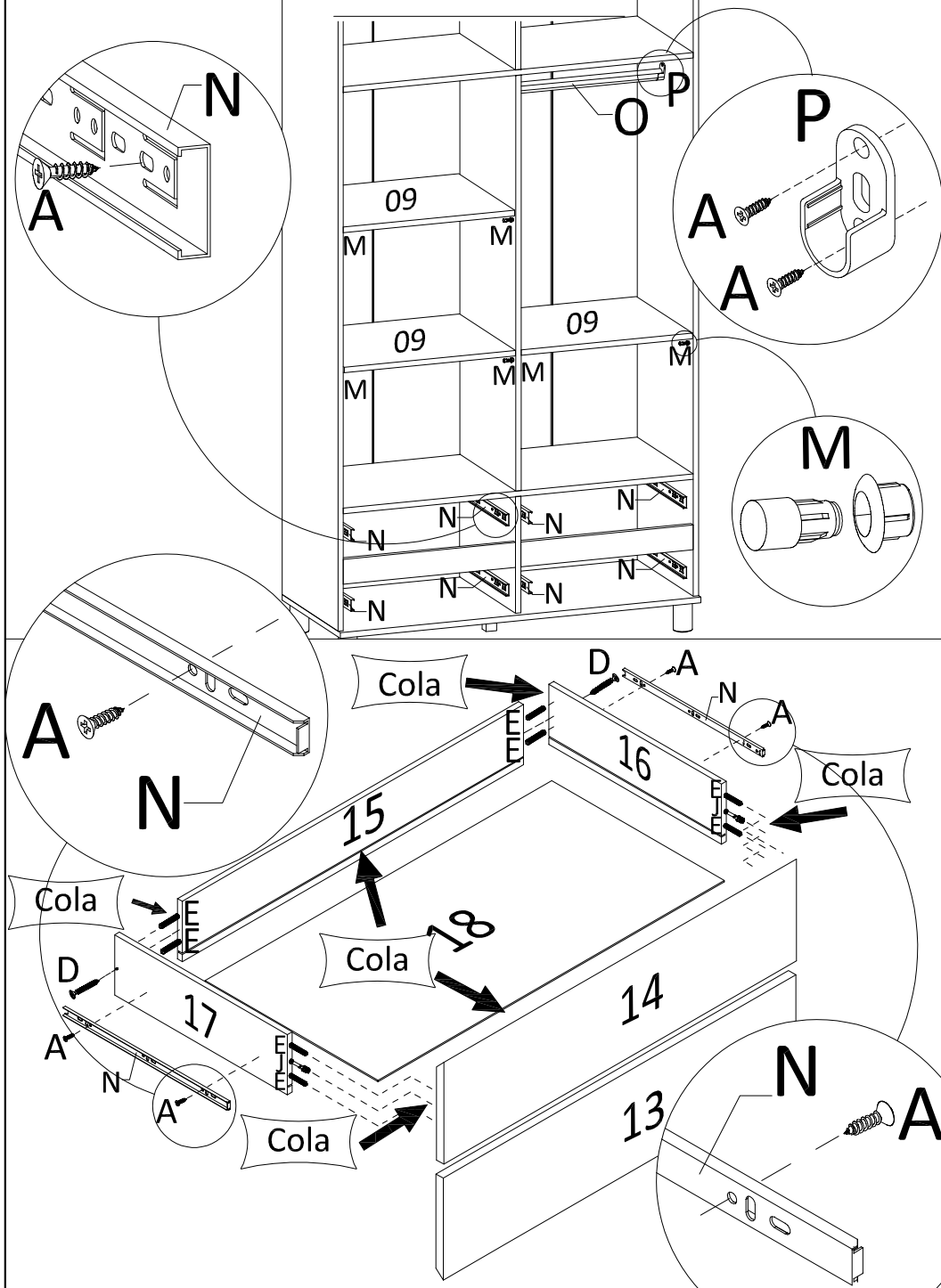
*Dimensões em metros

Código:	PEÇAS	DIMENSÕES*	QUANTIDADE
01	TAMPO	1,200 x 0,500 x 0,018	1
02	BASE	1,200 x 0,500 x 0,018	1
03	LATERAL DIREITA	2,120x 0,480 x 0,018	1
04	LATERAL ESQUERDA	2,120x 0,480 x 0,018	1
05	DIVISÓRIA VERTICAL SUPERIOR	0,375 x 0,480 x 0,018	1
06	DIVISÓRIA VERTICAL MAIOR	1,333 x 0,480 x 0,018	1
07	DIVISÓRIA HORIZONTAL SUPERIOR	1,165 x 0,480 x 0,018	1
08	DIVISÓRIA HORIZONTAL INFERIOR	1,165 x 0,480 x 0,018	1
09	PRATELEIRA MÓVEL	0,570 x 0,480 x 0,018	3
10	DIVISÓRIA DE GAVETA	0,375 x 0,480 x 0,018	1
11	VISTA DE GAVETA	0,573 x 0,080 x 0,018	2
12	PORTA	1,725 x 0,587 x 0,015	2
13	FRENTE DE GAVETA SUPERIOR	0,587 x 0,172 x 0,015	2
14	FRENTE DE GAVETA INFERIOR	0,587 x 0,172 x 0,015	2
15	CONTRA FUNDO	0,520 x 0,130 x 0,015	4
16	LATERAL DE GAVETA DIREITA	0,430 x 0,130 x 0,015	4
17	LATERAL DE GAVETA ESQUERDA	0,430 x 0,130 x 0,015	4
18	FUNDO DE GAVETA	0,534 x 0,430 x 0,003	4
19	FUNDOS	1,350 x 0,595 x 0,003	2
20	FUNDO GAVETEIRO	1,190 x 0,395 x 0,003	2

4º PASSO



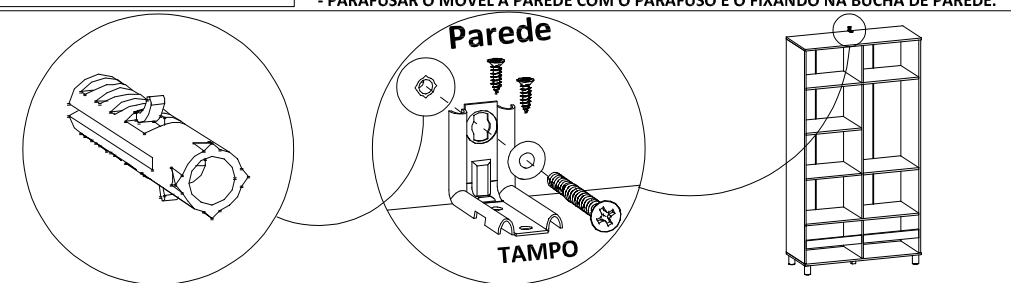
3º PASSO



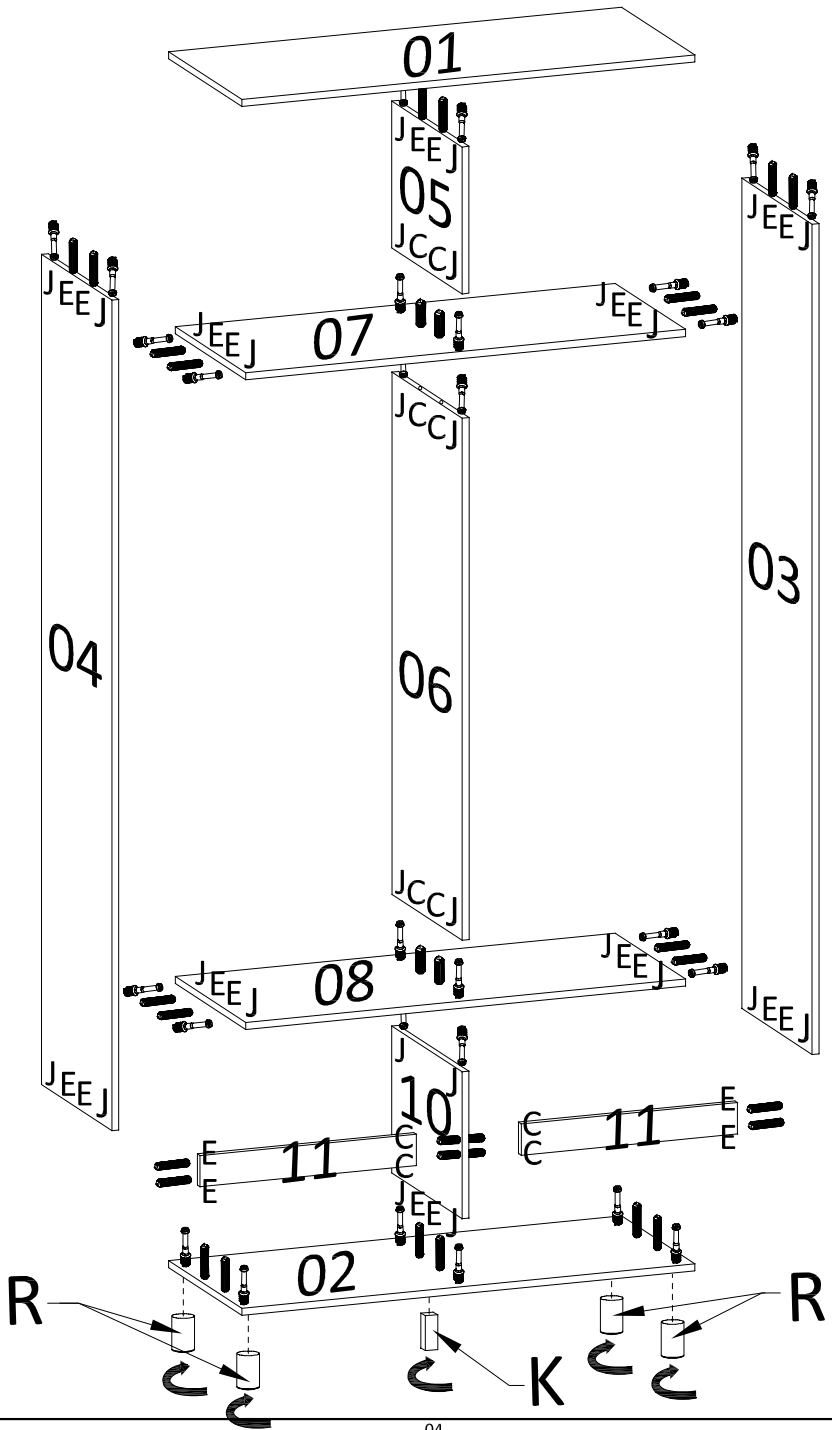
Código:	ACESSÓRIOS		QUANTIDADE						
A		Parafuso 3,5 x 12	48						
B		Parafuso 4,0 x 12	32						
C		Cavilha 8 x 50	6						
D		Parafuso 4,5 x 35	8						
E		Cavilha 8 x 30	56						
F		Prego 10 x 10	80						
G		Sache de Cola	2						
H	12	J	36	K	1	L	36	M	12
Fixador de fundo		Pino Girofix		Pé Central		Castanha Girofix		Pino/Bucha de Prateleira	
N	4	O	1	P	2	Q	8	R	4
Correção Telescópica		Bastão		Suporte Cabideiro		Dobradiça / Calço 3		Pé Tubular	
S	4								

ATENÇÃO

- O MÓVEL POSSUI KIT ANTI-TOMBAMENTO ,PARA INSTALAR:
- FIXAR A CANTONEIRA NO MEIO DA PARTE TRASEIRA DO TAMPO DO MÓVEL.
 - FIXAR A BUCHA A PARDE ALINHADO E AJUSTADO A O FURO DA CANTONEIRA.
 - PARAFUSAR O MÓVEL A PAREDE COM O PARAFUSO E O FIXANDO NA BUCHA DE PAREDE.



1º PASSO



2º PASSO

