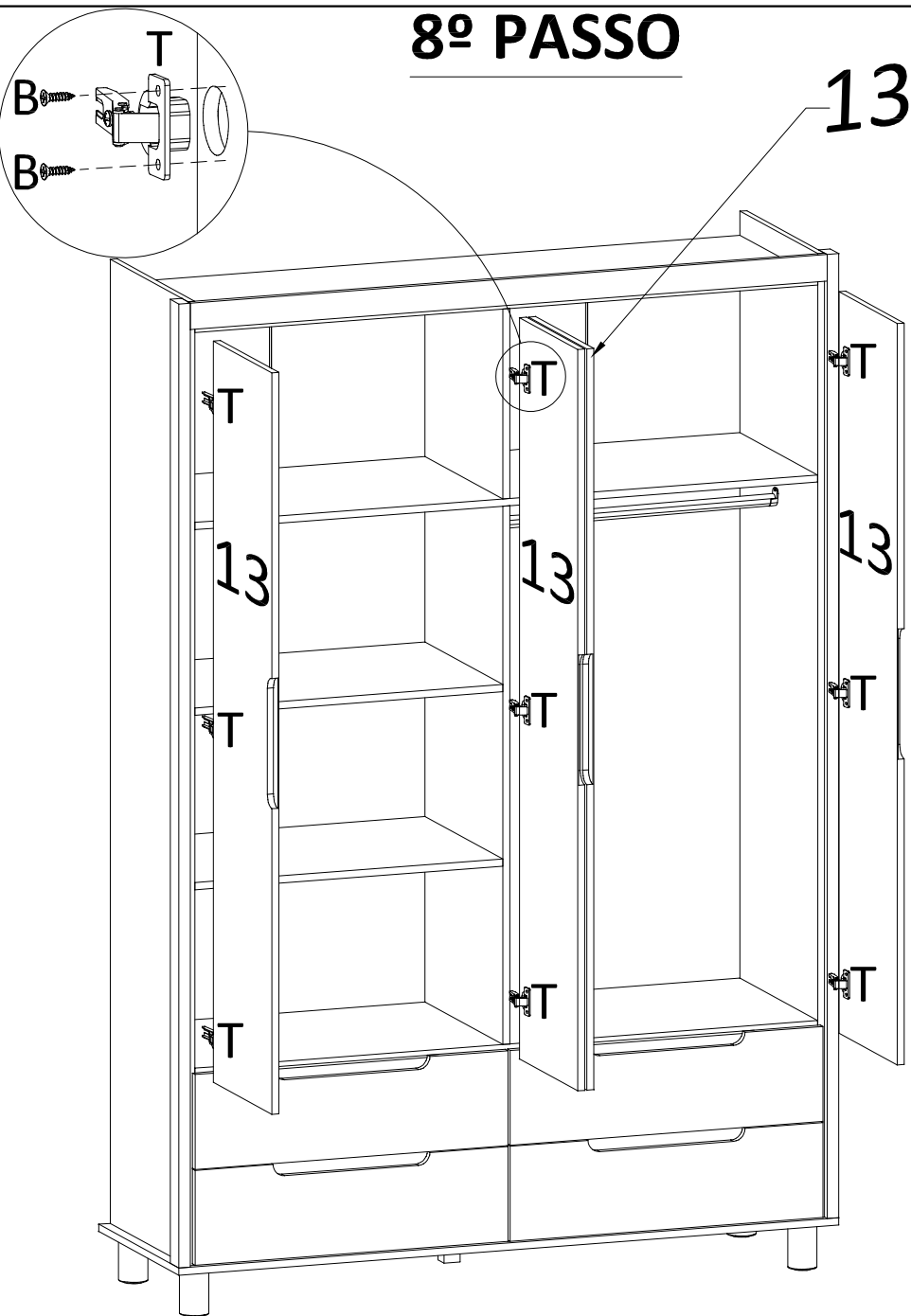


## 8º PASSO



**CUIDADOS ESPECIAIS COM A LIMPEZA**  
LIMPEZA MADEIRA: Pano limpo umedecido em água e sabão neutro - BRILHO: Flanela seca

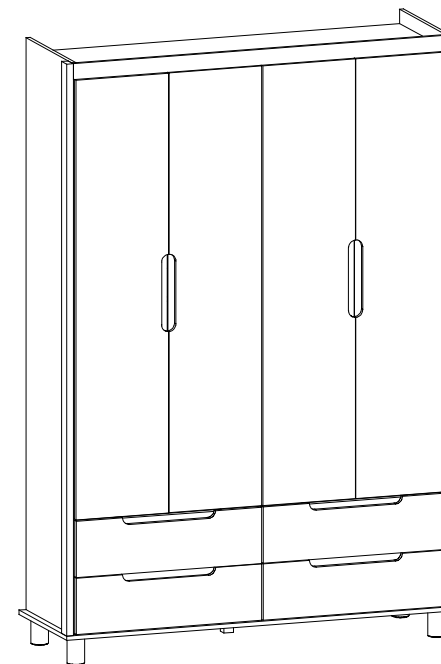
Data atualização  
31.01.2023

SOMNIARE

BABY FURNITURE

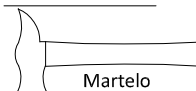
# Armário - LM 1164

## ESQUEMA DE MONTAGEM



→ 1,430 m ↑ 2,110 m ← 0,465 m

### Ferramentas:



Martelo

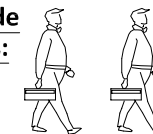


Chave Fenda



Chave Philips

Quantidade de  
Montadores:



### INSTRUÇÕES

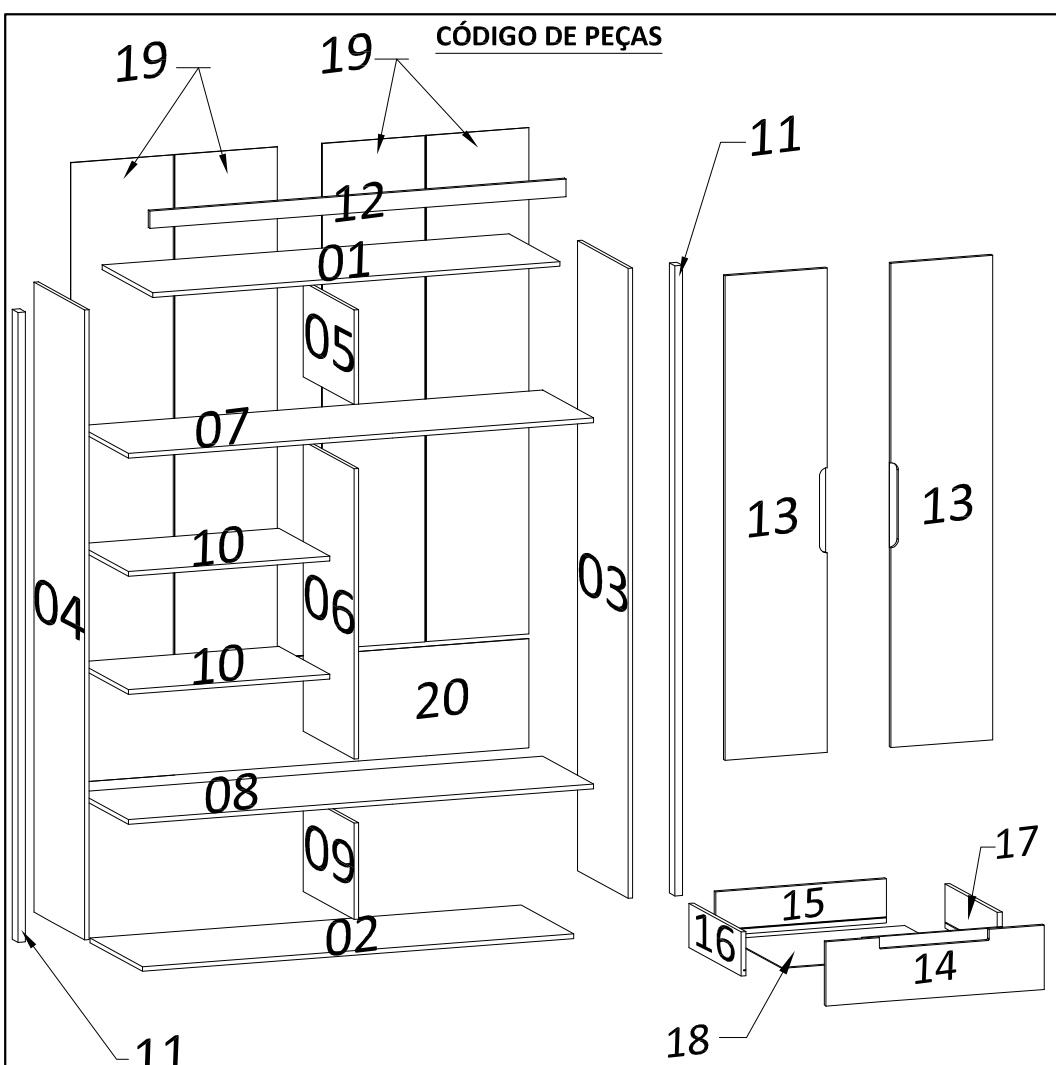
- Prepare a montagem do móvel próximo ao local que ele ficará definitivamente e evite deslocá-lo depois de montado;
- Forre o chão com papelão ou similar e utilize a isomanta que vem entre as peças para evitar o contato entre elas durante a montagem;
- Monte o móvel obedecendo a ordem numérica da **sequência de montagem**, identificando as peças pelo **código de peça**.



Atendimento ao consumidor  
tel +55 43 3256 0017  
contato@kykmoveis.com.br

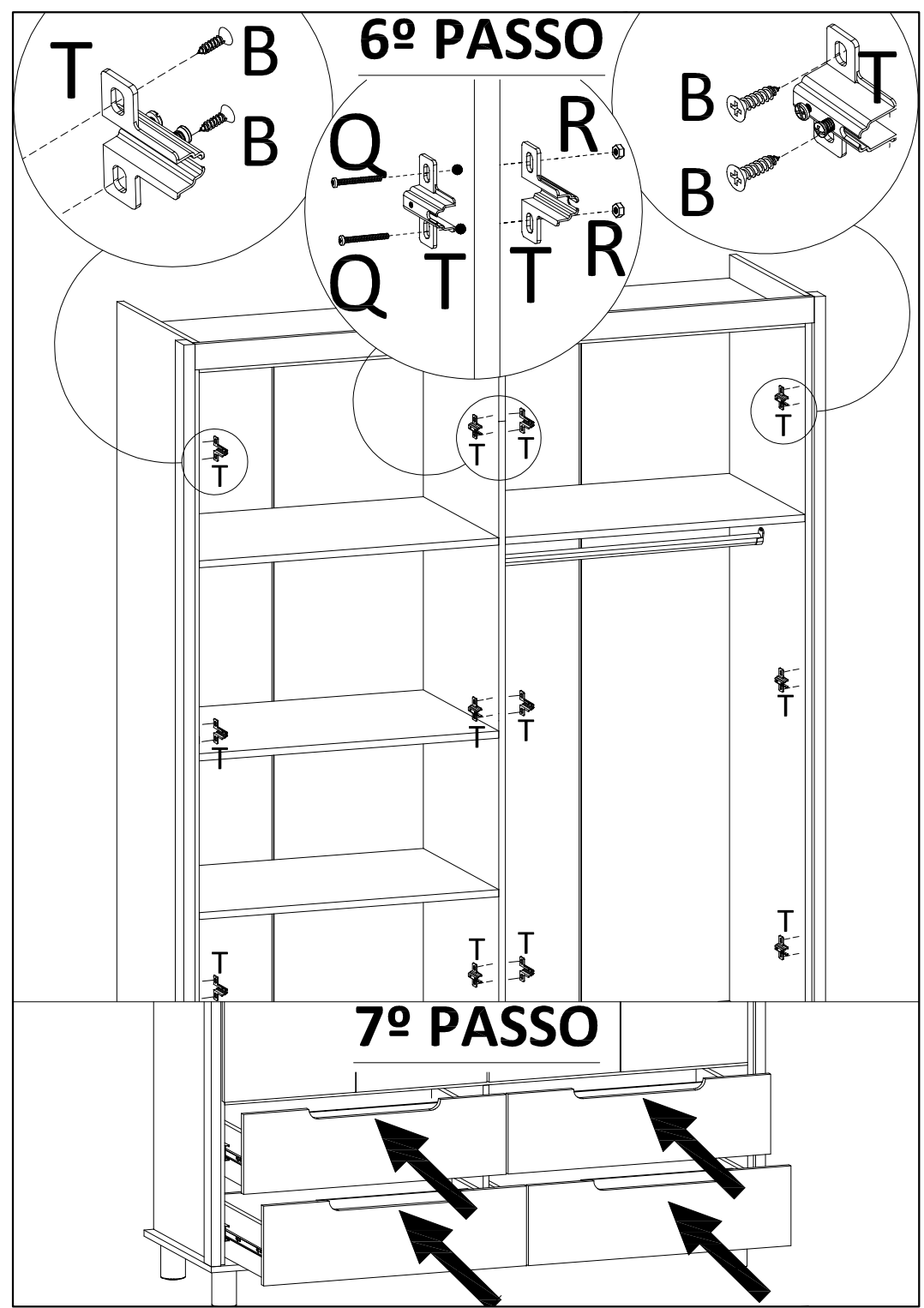
KYK Ind e Comércio Móveis Ltda.  
Rua Ivaí 275 | Parque Industrial  
CEP 86600-000 | Rolândia | PR | Brasil  
[www.somniare.com.br](http://www.somniare.com.br)

**CÓDIGO DE PEÇAS**



\*Dimensões em metros

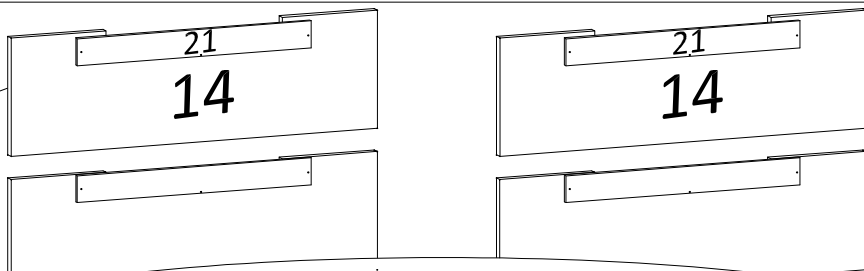
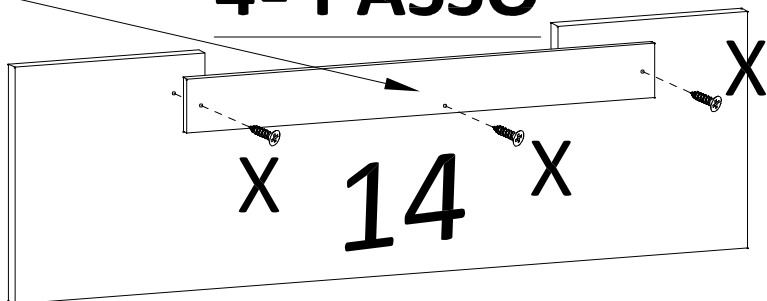
Código:	PEÇAS	DIMENSÕES*	QUANTIDADE
01	Tampo	1,350 x 0,450 x 0,015	1
02	Base	1,430 x 0,465 x 0,015	1
03	Lateral Direita	2,000 x 0,450 x 0,015	1
04	Lateral Esquerda	2,000 x 0,450 x 0,015	1
05	Divisória Vertical Superior	0,394 x 0,450 x 0,015	1
06	Divisória Vertical Inferior	1,117 x 0,450 x 0,015	1
07	Divisória Horizontal Superior	1,350 x 0,450 x 0,015	1
08	Divisória Horizontal Inferior	1,350 x 0,450 x 0,015	1
09	Divisória De Gaveta	0,394 x 0,450 x 0,015	1
10	Prateleira Fixa	0,667 x 0,450 x 0,015	2
11	Moldura Lateral	2,000 x 0,050 x 0,025	2
12	Vista Superior	1,380 x 0,055 x 0,015	1
13	Porta	1,538 x 0,338 x 0,015	4
14	Frente Gaveta	0,678 x 0,197 x 0,015	4
15	Contra Fundo de Gaveta	0,614 x 0,130 x 0,015	4
16	Lateral Gaveta Esquerda	0,430 x 0,130 x 0,015	4
17	Lateral Gaveta Direita	0,430 x 0,130 x 0,015	4
18	Fundo Gaveta	0,628 x 0,430 x 0,003	4
19	Fundos	1,550 x 0,340 x 0,003	4
20	Fundo Gaveteiro	1,370 x 0,415 x 0,003	1
21	Vista de Gaveta	0,390 x 0,043 x 0,008	4



**6º PASSO**

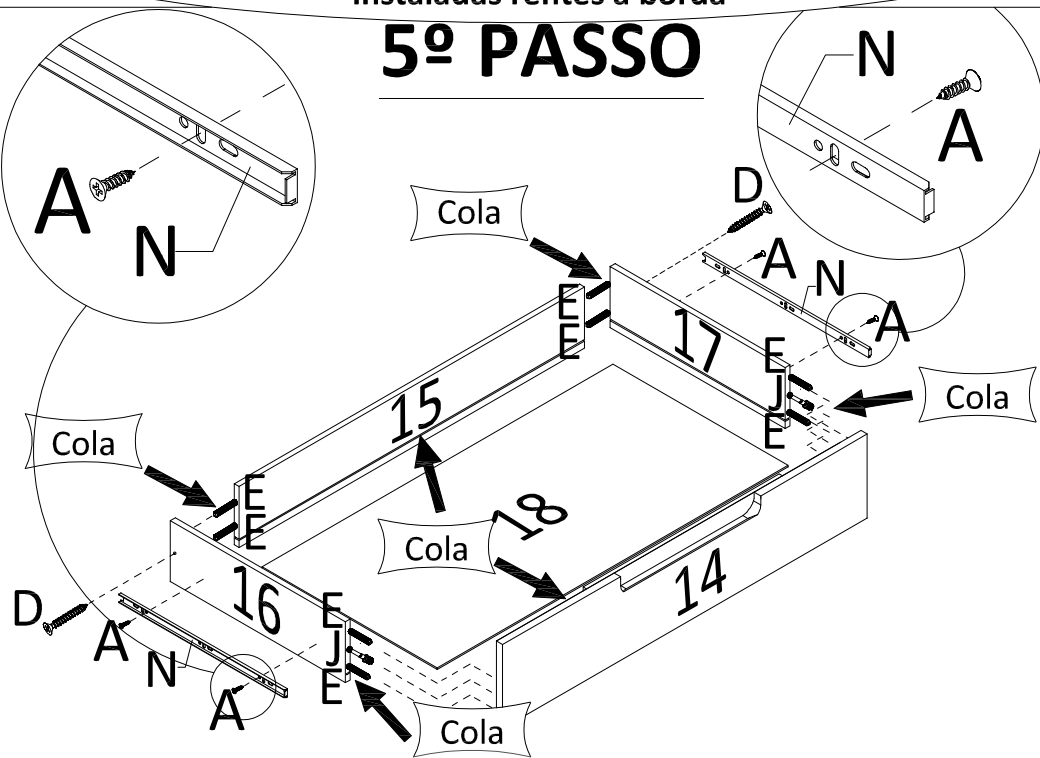
**7º PASSO**

# 21 4º PASSO

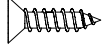
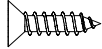

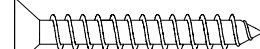




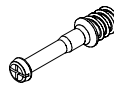
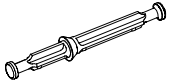

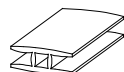

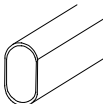
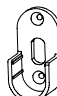


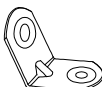
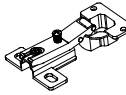


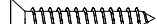


**OBS:** Nas gavetas superiores as vistas de madeira devem ser aparafusadas a (6 mm) da borda superior e as inferiores podem ser instaladas rentes a borda

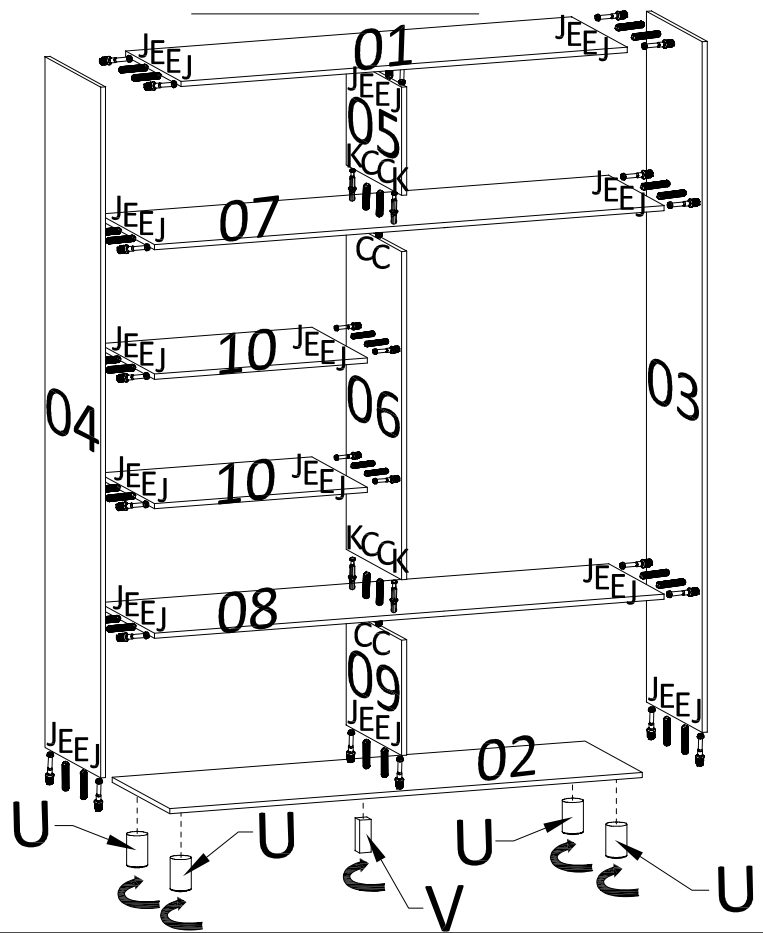
# 5º PASSO



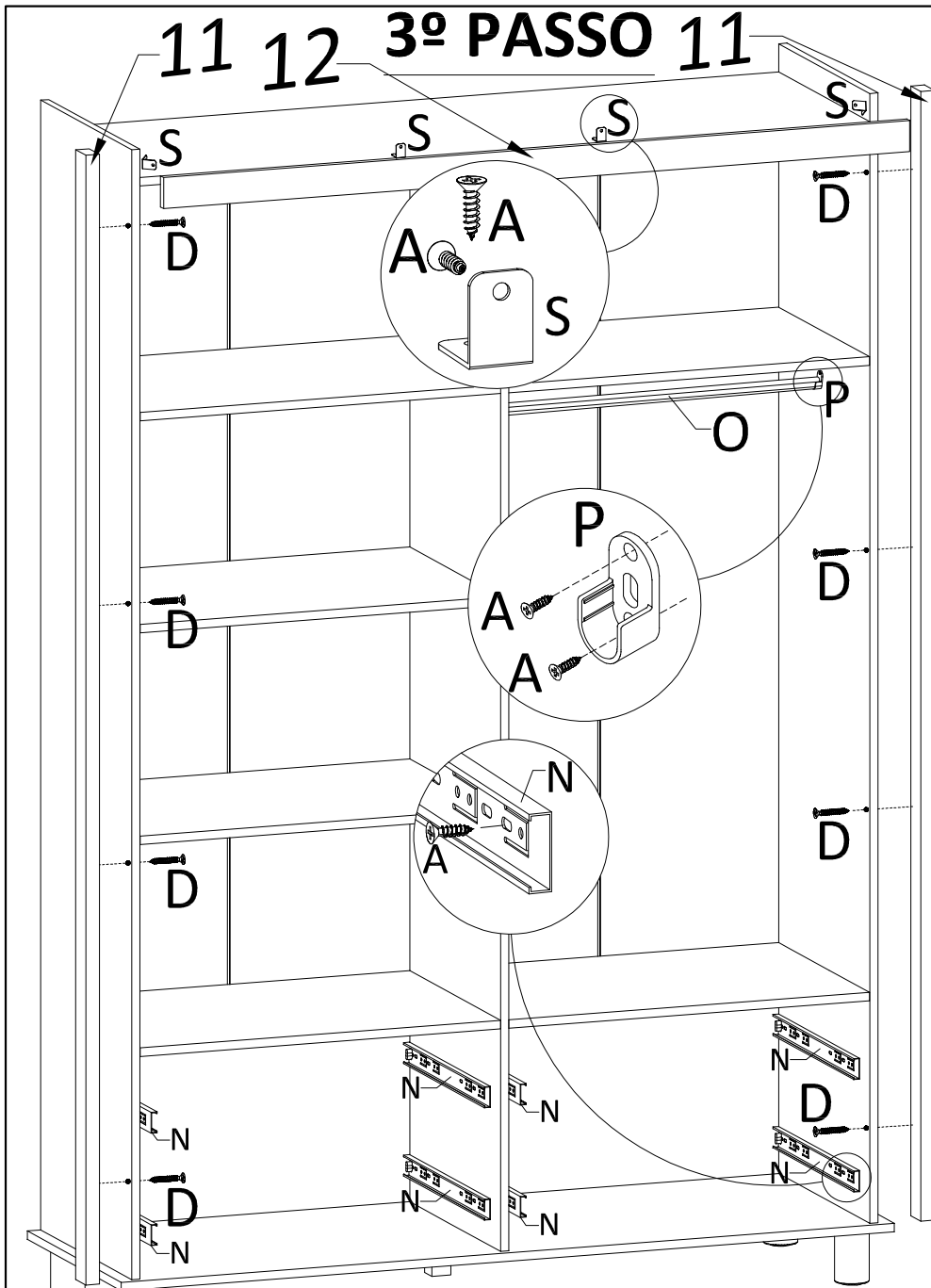
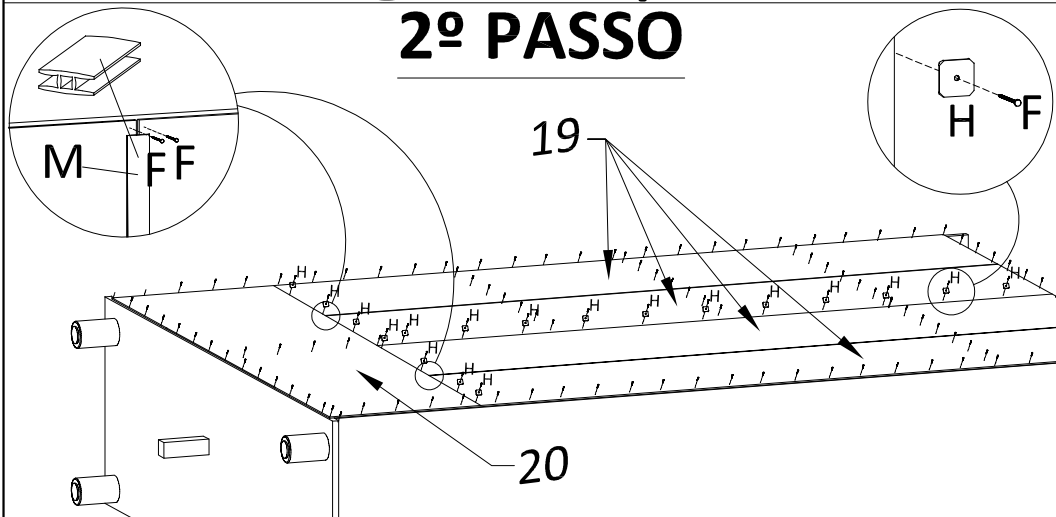
## ACESSÓRIOS

Código:	DESCRIÇÃO	QUANTIDADE												
A	 Parafuso 3,5 x 12	44												
B	 Parafuso 4,0 x 12	36												
C	 Cavilha 8 x 50	4												
D	 Parafuso 4,5 x 35	16												
E	 Cavilha 8 x 30	60												
F	 Pregão 10 x 10	80												
G	 Kyk	Sache de Cola	2											
H	 Fixador de fundo	20	J	 Pino Girofix	36	K	 Pino Girofix Duplo	4	L	 Castanha Girofix	44	M	 Perfil "H"	2
N	 Corrediça Telescópica	4	O	 Bastão	1	P	 Suporte Cabideiro	2	Q	 Parafuso M4 x 25	6	R	 Porca Sextavada	6
S	 Cantoneira	4	T	 Dobradiça / Calço 3	12	U	 Pê Tubular	4	V	 Pê Central	1	X	 Parafuso 4,0 x 20	12

# 1º PASSO



# 2º PASSO



**OBS : APARAFUSAR AS MOLDURAS LATERAIS (11) RENTES A PARTE FRONTAL DA BASE (2) NA PARTE INFERIOR E NA PARTE SUPERIOR A VISTA SUPERIOR (12) .**