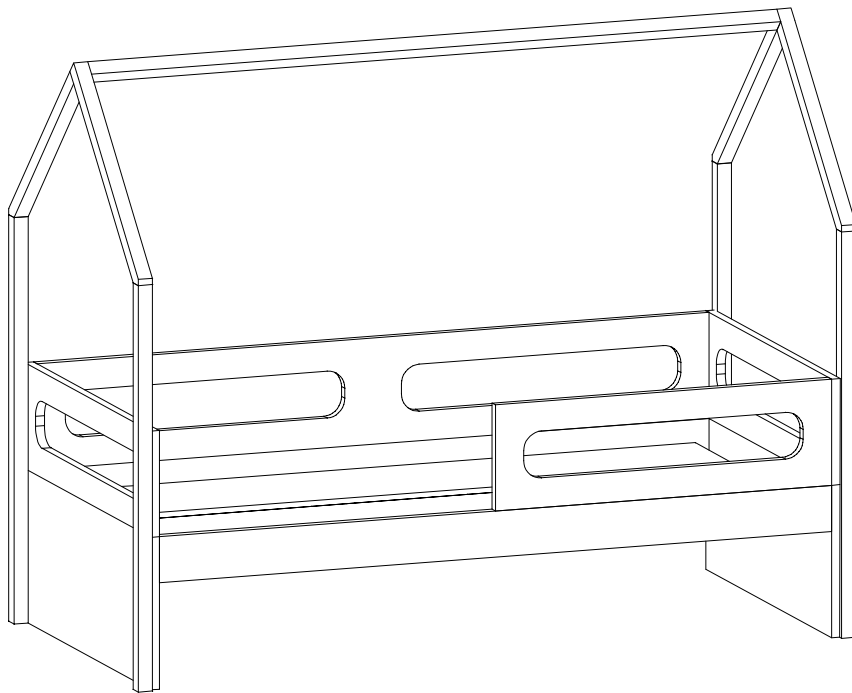


# ASPECTO FINAL LM 4060 + LM938

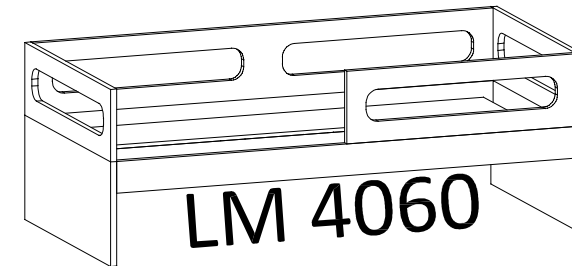


SOMNIARE

BABY FURNITURE

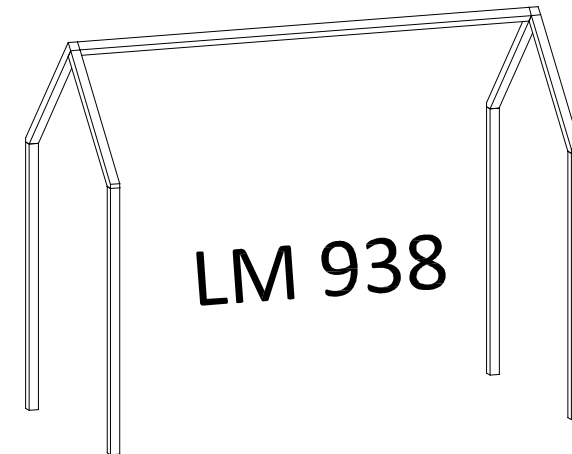
## Cama - LM 4060 - LM 938

### ESQUEMA DE MONTAGEM



LM 4060

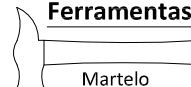
→ 1,950 m ↑ 0,700 m ← 0,950 m



LM 938

→ 2,030 m ↑ 1,600 m ← 0,980 m

#### Ferramentas:



Martelo



Chave Fenda



Chave Philips

#### INSTRUÇÕES

#### Quantidade de Montadores:



- Prepare a montagem do móvel próximo ao local que ele ficará definitivamente e evite deslocá-lo depois de montado;
- Forre o chão com papelão ou similar e utilize a isomanta que vem entre as peças para evitar o contato entre elas durante a montagem;
- Monte o móvel obedecendo a ordem numérica da **sequência de montagem**, identificando as peças pelo **código de peça**.

#### CUIDADOS ESPECIAIS COM A LIMPEZA

LIMPEZA MADEIRA: Pano limpo umedecido em água e sabão neutro - BRILHO: Flanela seca

Data atualização

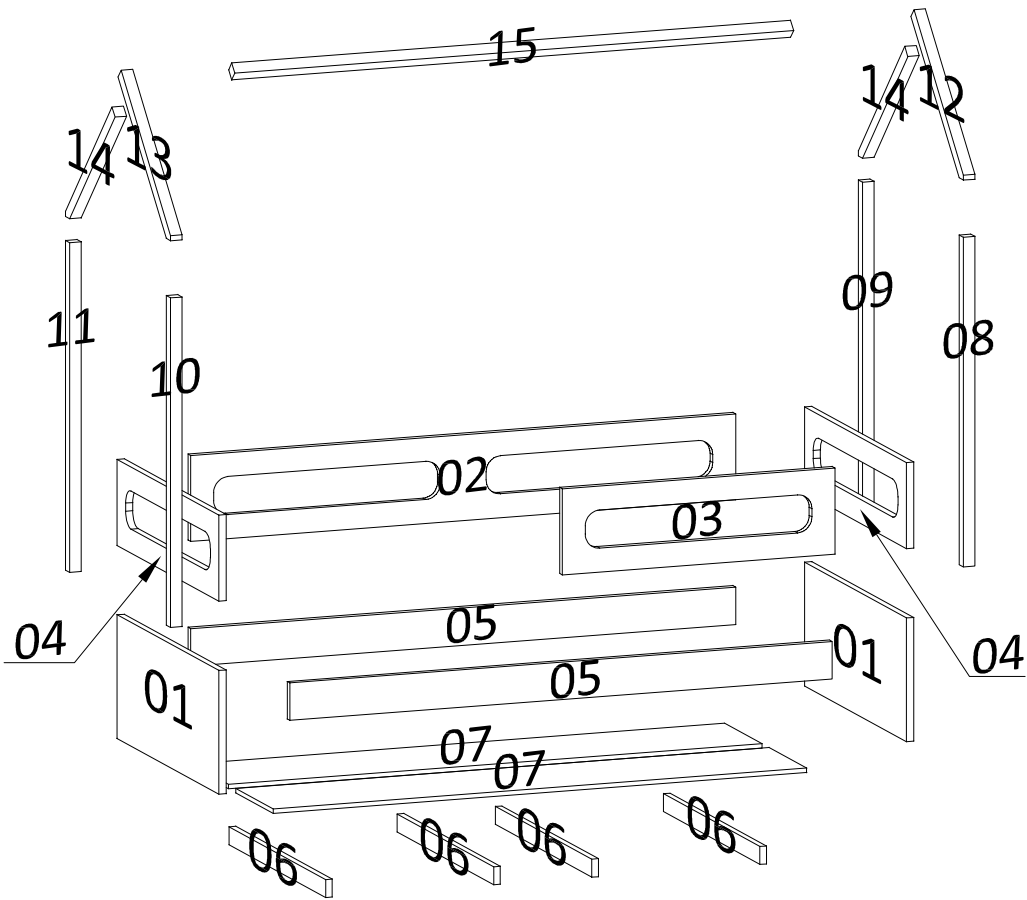
11.11.2021



Atendimento ao consumidor  
tel +55 43 3256 0017  
contato@kykmoveis.com.br

KYK Ind e Comércio Móveis Ltda.  
Rua Ivaí 275 | Parque Industrial  
CEP 86600-000 | Rolândia | PR | Brasil  
[www.somniare.com.br](http://www.somniare.com.br)

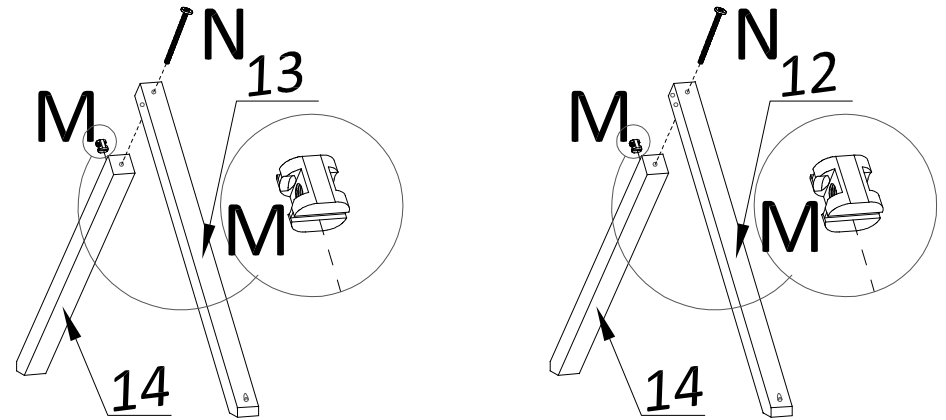
## CÓDIGO DE PEÇAS



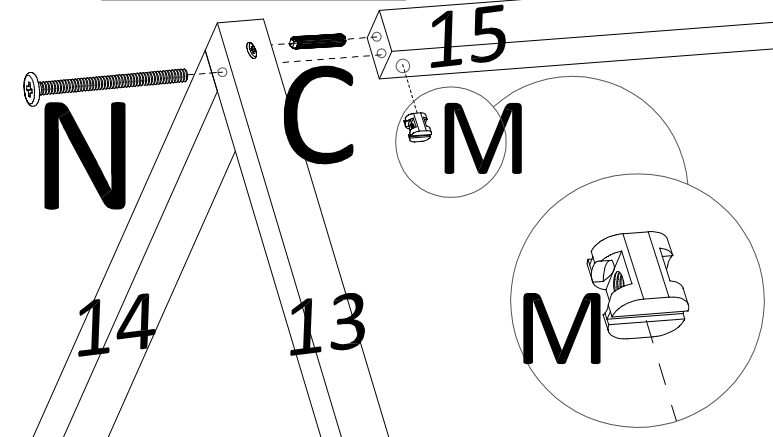
\*Dimensões em metros

Código:	PEÇAS	DIMENSÕES LM 4060	DIMENSÕES LM 938	QUANTIDADE
01	Cabeceira Cama	0,950 x 0,413 x 0,025		2
02	Encosto Traseiro	1,900 x 0,287 x 0,025		1
03	Encosto Frontal	0,950 x 0,287 x 0,025		1
04	Encosto De Cabeceira	0,950 x 0,287 x 0,025		2
05	Barra Auxiliar	1,900 x 0,125 x 0,025		2
06	Cordão Cama	0,900 x 0,060 x 0,025		4
07	Ripa de Estrado	1,850 x 0,350 x 0,015		2
08	Pé Cabeceira Frontal Direito		1,100 x 0,040 x 0,040	1
09	Pé Cabeceira Traseiro Direito		1,100 x 0,040 x 0,040	1
10	Pé Cabeceira Frontal Esquerdo		1,100 x 0,040 x 0,040	1
11	Pé Cabeceira Traseiro Esquerdo		1,100 x 0,040 x 0,040	1
12	Telhado Maior Direito		0,705 x 0,040 x 0,040	1
13	Telhado Maior Esquerdo		0,705 x 0,040 x 0,040	1
14	Telhado Menor		0,665 x 0,040 x 0,040	2
15	Barra Auxiliar Telhado		1,950 x 0,040 x 0,040	1

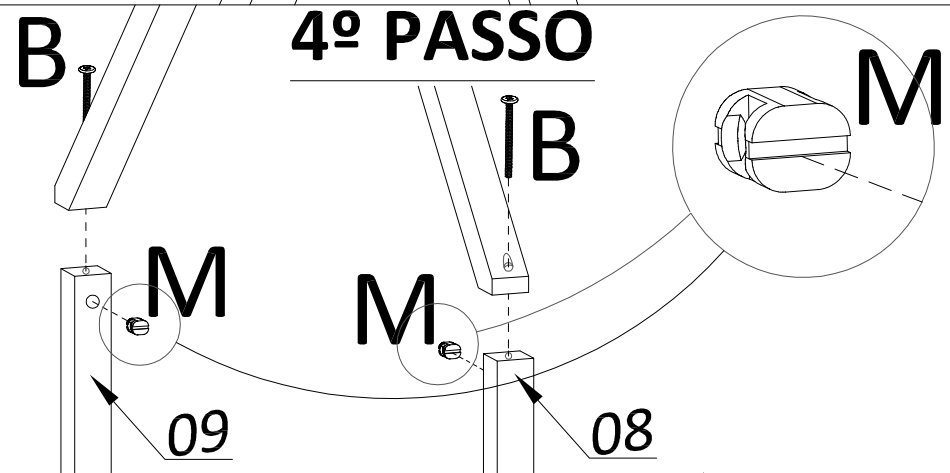
## 2º PASSO



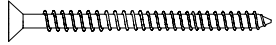
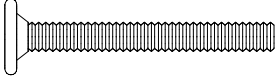
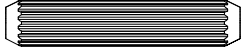
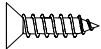

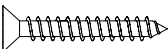
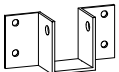
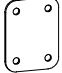
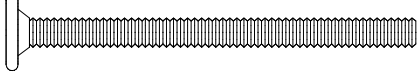

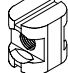
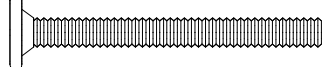
## 3º PASSO



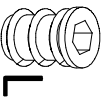
## 4º PASSO



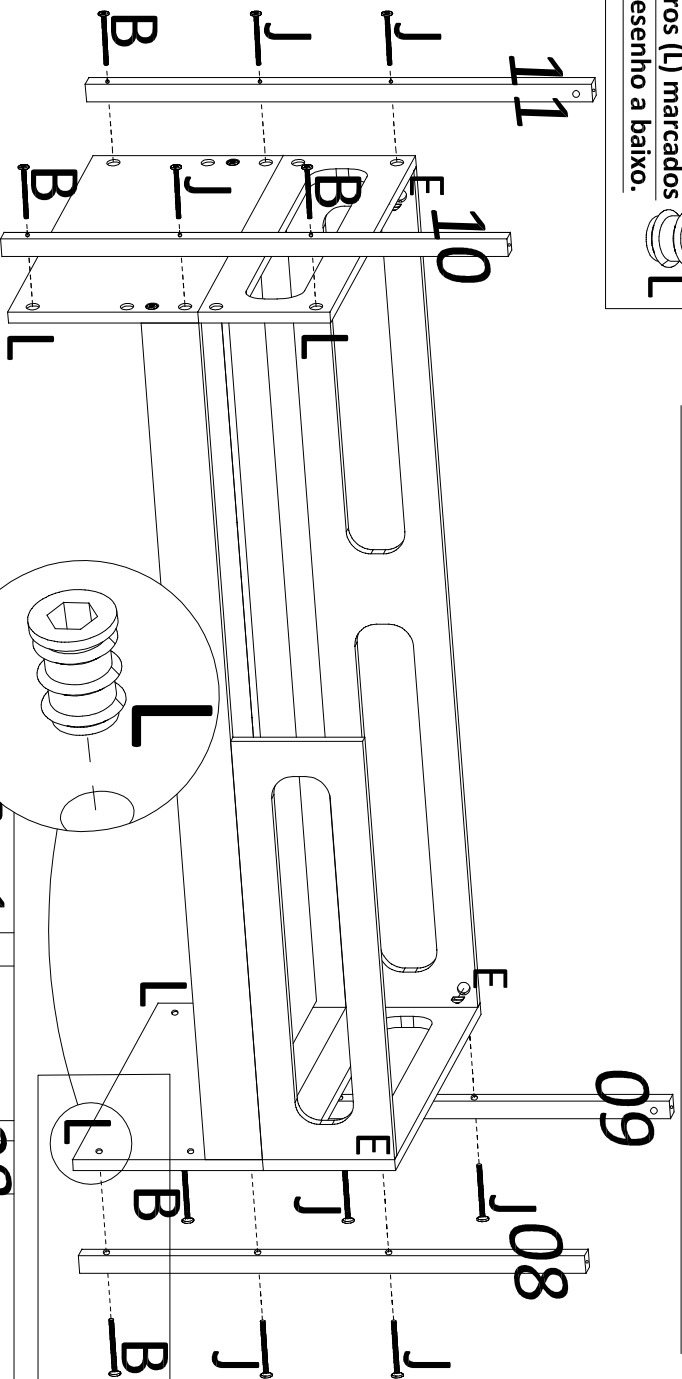
# ACESSÓRIOS

Código:	DESCRIÇÃO	QUANTIDADE
A	 Parafuso 4,5 x 40	<b>16</b>
B	 Parafuso 1/4 x 60	<b>18</b>
C	 Cavilha 8 x 50	<b>9</b>
D	 Parafuso 4,0 X 14	<b>36</b>
E	 Porca Eliptica	<b>14</b>
F	 Parafuso 4,5 x 25	<b>40</b>
G	 Suporte Sustentação	<b>8</b>
H	 Chapa Plana	<b>9</b>
J	 Parafuso 1/4 x 4	<b>8</b>
L	 Bucha Americana	<b>8</b>
M	 Porca cilíndrica	<b>8</b>
N	 Parafuso 1/4 x 70	<b>4</b>

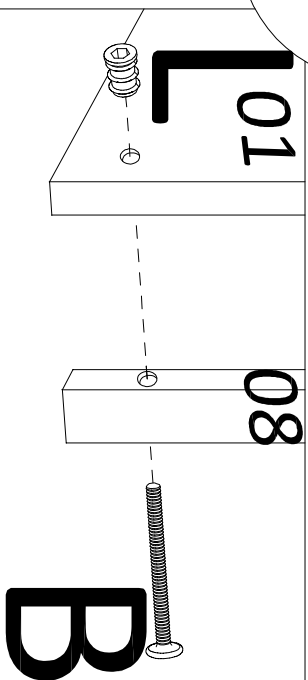
Colocar a Bucha Americana em todas os furos (L) marcados no desenho a baixo.



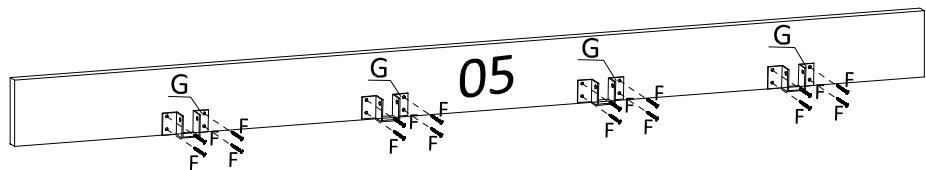
## 1º PASSO - LM 4060 + LM 938



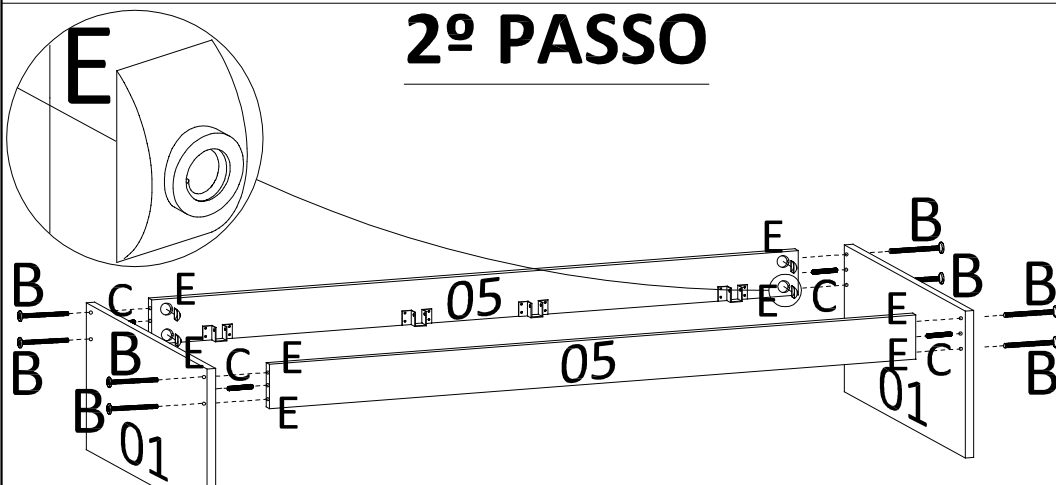
Substituir os Parafusos (B) da cama lm 4060 pelos parafusos (J) como no desenho acima e instalar as Bucha Americana (L) de dentro para fora para fazer a junção dos pés de madeira (08-09-10-11) a cama com os parafusos (B) e as buchas (L) como no desenho ao lado.



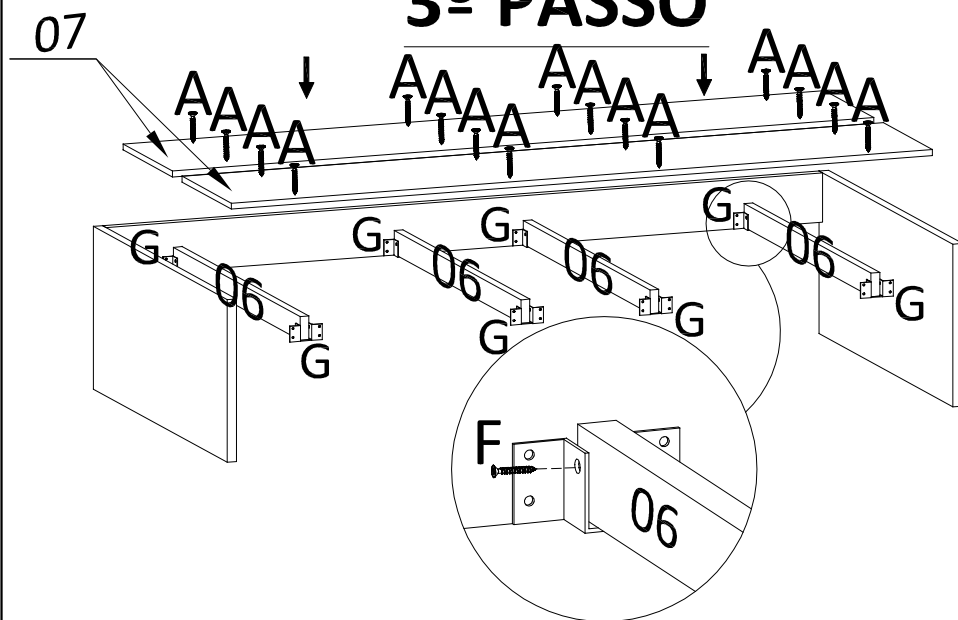
# 1º PASSO



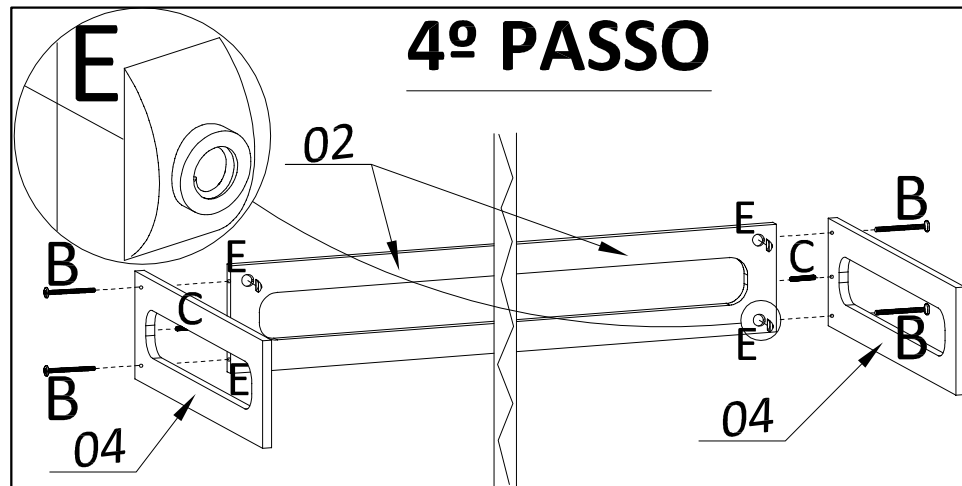
# 2º PASSO



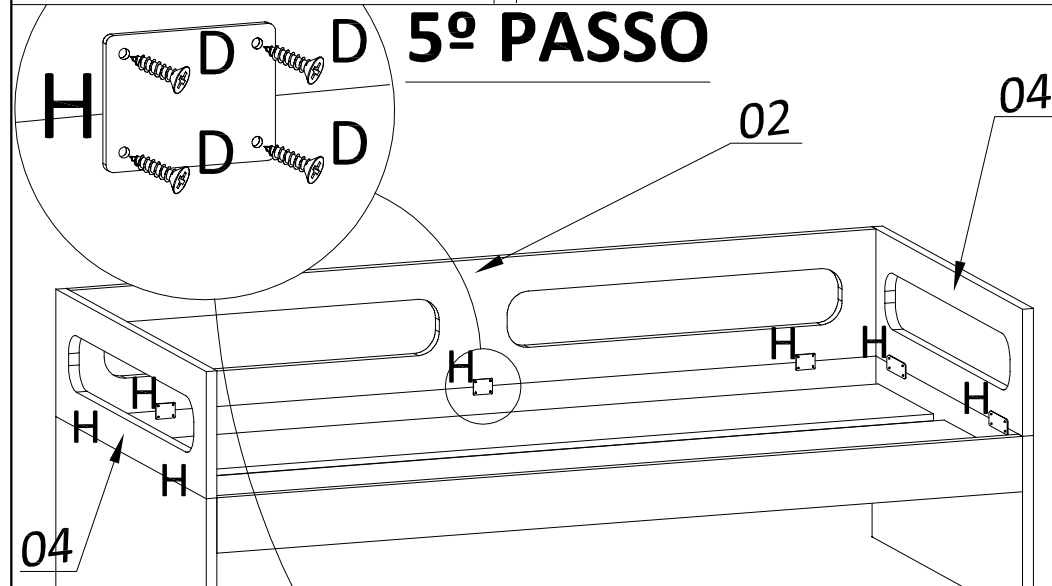
# 3º PASSO



# 4º PASSO



# 5º PASSO



# 6º PASSO

