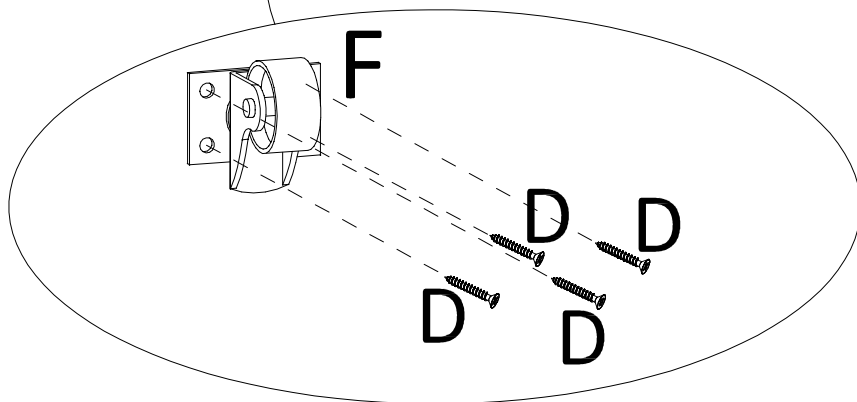
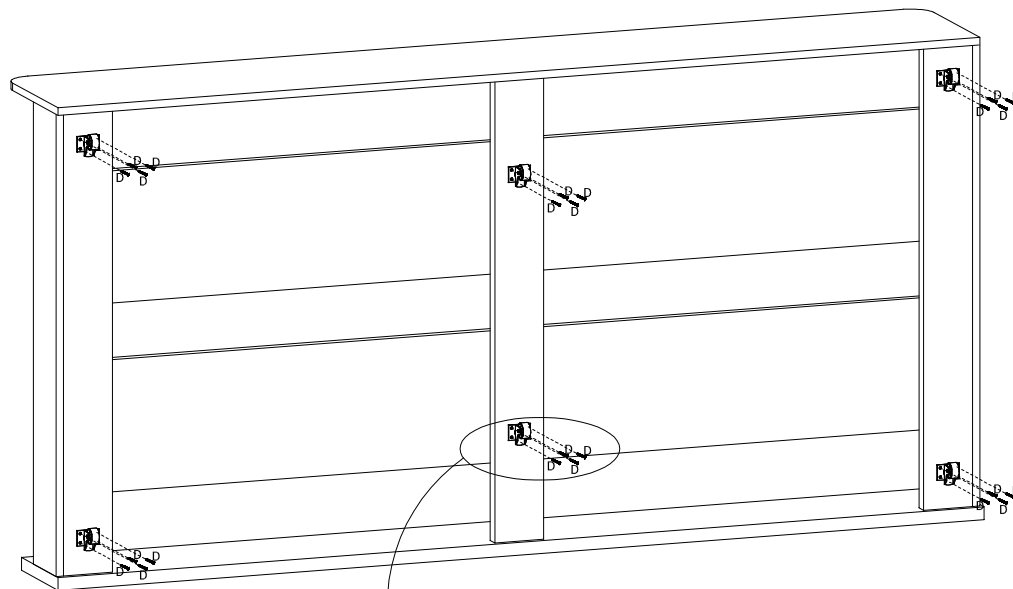


3º PASSO

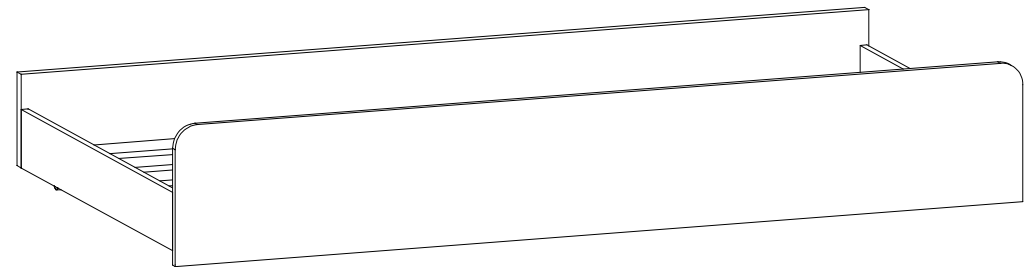


SOMNIARE

CAMA AUXILIAR - LM 5014

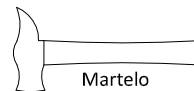
BABY FURNITURE

ESQUEMA DE MONTAGEM



→ 1,895 m ↑ 0,310 m ← 0,955 m

Ferramentas:



Martelo



Chave Fenda



Chave Philips

Quantidade de Montadores:



INSTRUÇÕES


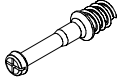

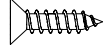
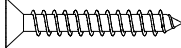

- Prepare a montagem do móvel próximo ao local que ele ficará definitivamente e evite deslocá-lo depois de montado;
- Forre o chão com papelão ou similar e utilize a isomanta que vem entre as peças para evitar o contato entre elas durante a montagem;
- Monte o móvel obedecendo a ordem numérica da **sequência de montagem**, identificando as peças pelo **código de peça**.

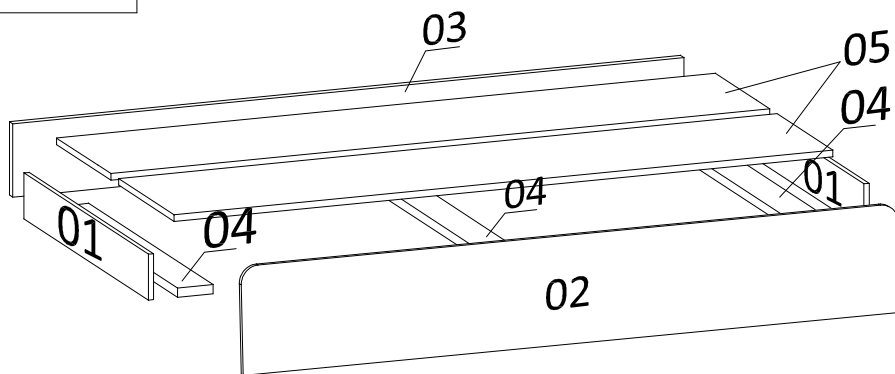


Atendimento ao consumidor
tel +55 43 3256 0017
contato@kykmoveis.com.br

KYK Ind e Comércio Móveis Ltda.
Rua Ivaí 275 | Parque Industrial
CEP 86600-000 | Rolândia | PR | Brasil
www.somniare.com.br

ACESSÓRIOS

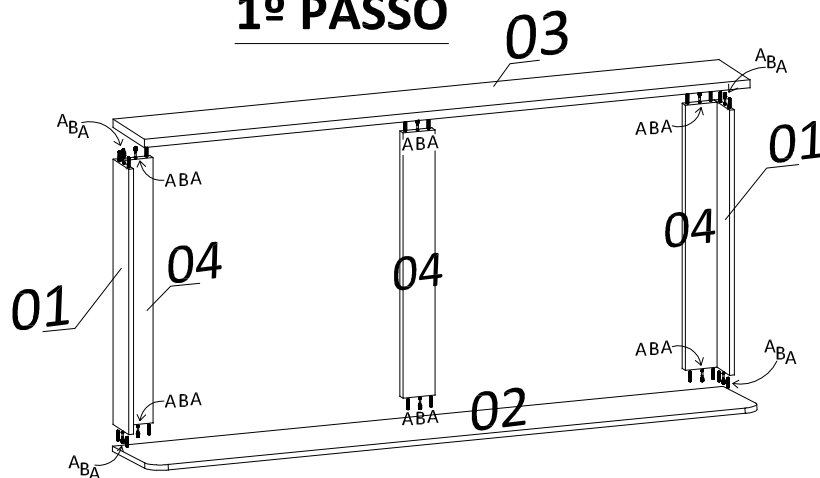
A	20	B	10	C	10	D	24	E	14
									
Cavilha 8 x 30		Pino Girofix		Castanha Girofix		Parafuso 4,0 x 14		Parafuso 4,5 x 30	
F	6								
									
Rodízios									



*Dimensões em metros

Código:	PEÇAS	DIMENSÕES*	QUANTIDADE
01	Cabeceira	0,905 x 0,125 x 0,015	2
02	Barra Auxiliar Frontal	1,895 x 0,300 x 0,015	1
03	Barra Auxiliar Traseiro	1,895 x 0,200 x 0,025	1
04	Travessa de Apoio	0,905 x 0,100 x 0,025	3
05	Ripa do Estrado	1,860 x 0,300 x 0,015	2

1º PASSO



Sequência de Montagem

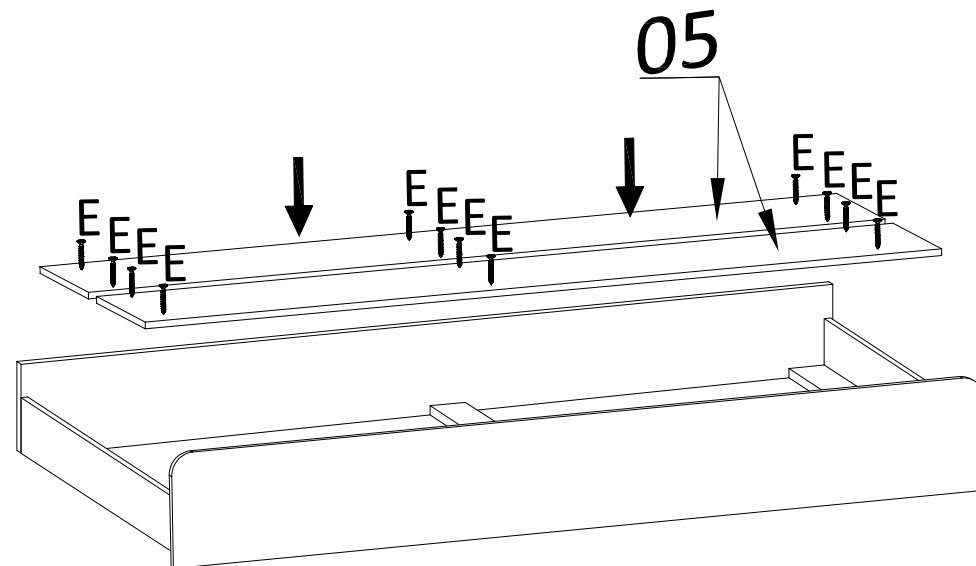
Etapa	Código
1º	02
2º	01
3º	04
4º	04
5º	04
6º	01
7º	03

--- 02 ---

Sequência de Montagem

Etapa	Código
1º	05
2º	05

2º PASSO



Parafusar as Ripas do Estrado (04) com o parafuso 4,5 x 30 (E)

CUIDADOS ESPECIAIS COM A LIMPEZA

LIMPEZA MADEIRA: Pano limpo umedecido em água e sabão neutro - BRILHO: Flanela seca

Data atualização

18.04.2022

--- 03 ---