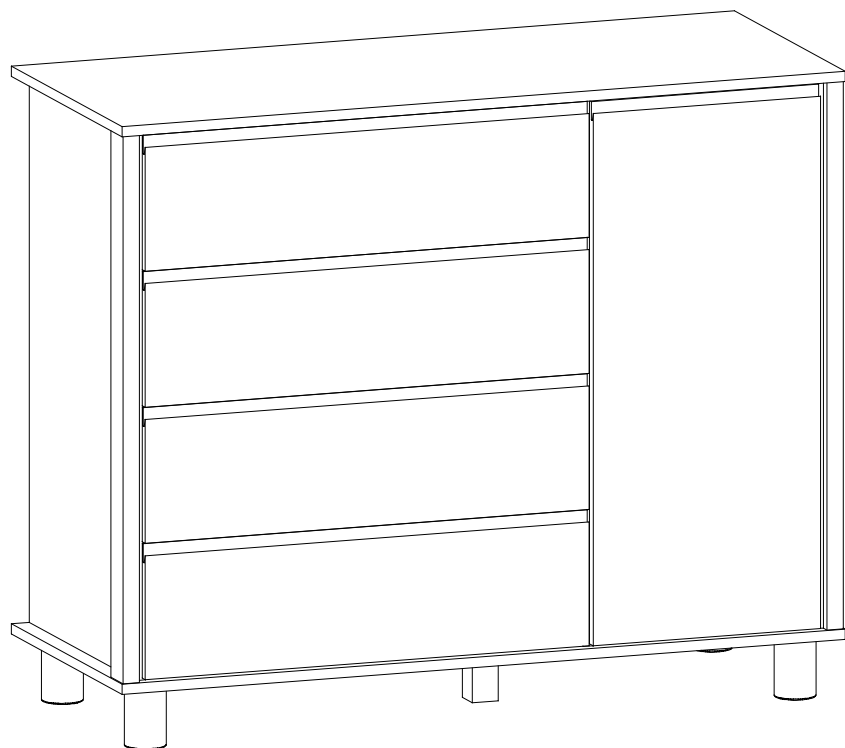


ASPECTO FINAL

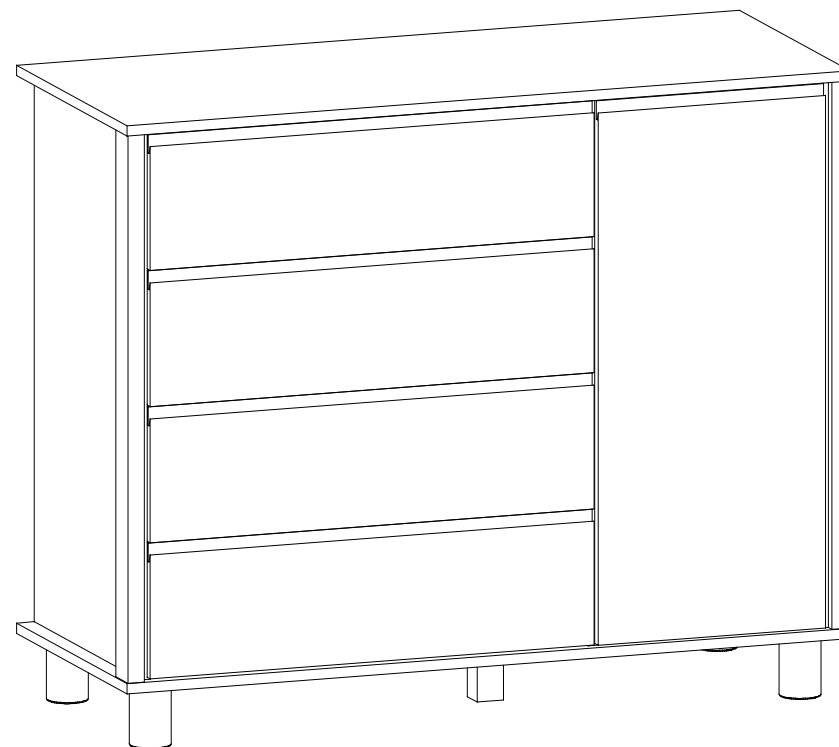


SOMNIARE

BABY FURNITURE

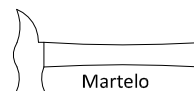
Cômoda - LM 3144

ESQUEMA DE MONTAGEM

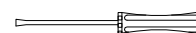


→ 1,100 m ↑ 0,925 m ← 0,450 m

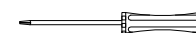
Ferramentas:



Martelo



Chave Fenda



Chave Philips

Quantidade de Montadores:



INSTRUÇÕES

- Prepare a montagem do móvel próximo ao local que ele ficará definitivamente e evite deslocá-lo depois de montado;
- Forre o chão com papelão ou similar e utilize a isomanta que vem entre as peças para evitar o contato entre elas durante a montagem;
- Monte o móvel obedecendo a ordem numérica da **sequência de montagem**, identificando as peças pelo **código de peça**.

CUIDADOS ESPECIAIS COM A LIMPEZA

LIMPEZA MADEIRA: Pano limpo umedecido em água e sabão neutro - **BRILHO:** Flanela seca

Data atualização

14.10.2021

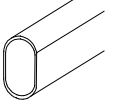
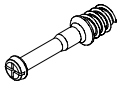
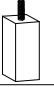

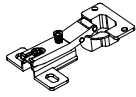


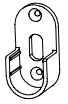

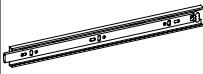
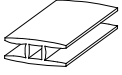




Atendimento ao consumidor
tel +55 43 3256 0017
contato@kykmoveis.com.br

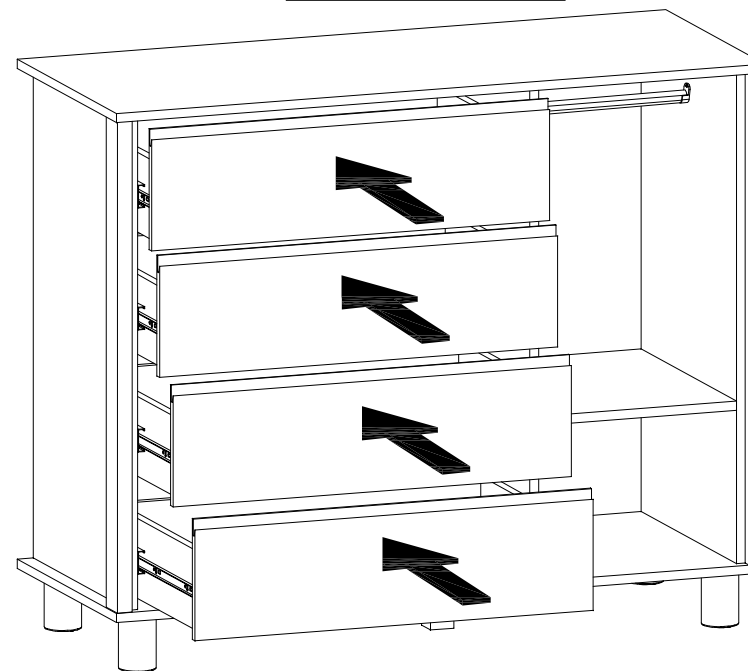
KYK Ind e Comércio Móveis Ltda.
Rua Ivaí 275 | Parque Industrial
CEP 86600-000 | Rolândia | PR | Brasil
www.somniare.com.br

ACESSÓRIOS

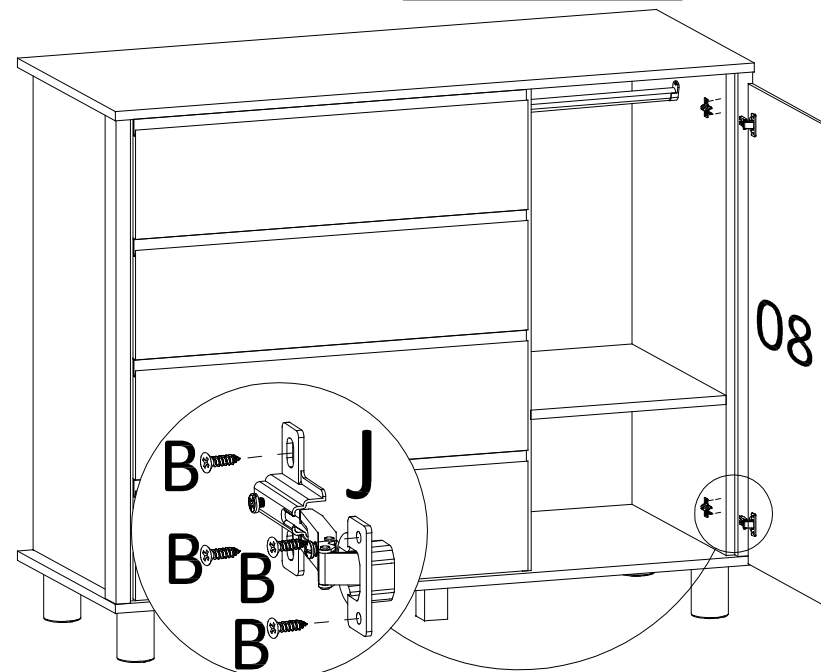
Código:	DESCRIÇÃO	QUANTIDADE
A	 Parafuso 3,5 x 12	36
B	 Parafuso 4,0 x 14	08
C	 Parafuso 4,5 x 35	14
D	 Cavilha 8 x 30	44

F	1	G	20	H	1	I	20	J	2
									
Bastão		Pino Girofix		PÉ CENTRAL - 9,5 CM		Castanha Girofix		Dobradiça / Calço 0	
K	2	L	50	M	2	N	4	P	4
									
Sache de Cola		Prego 10 x 10		Suporte Cabideiro		Suporte Prateleira / Bucha		Corrediça Telescópica - 35 CM	
R	1	S	8	T	4				
									
Perfil "H"		Fixador de fundo		PÉ - 9,5 CM					

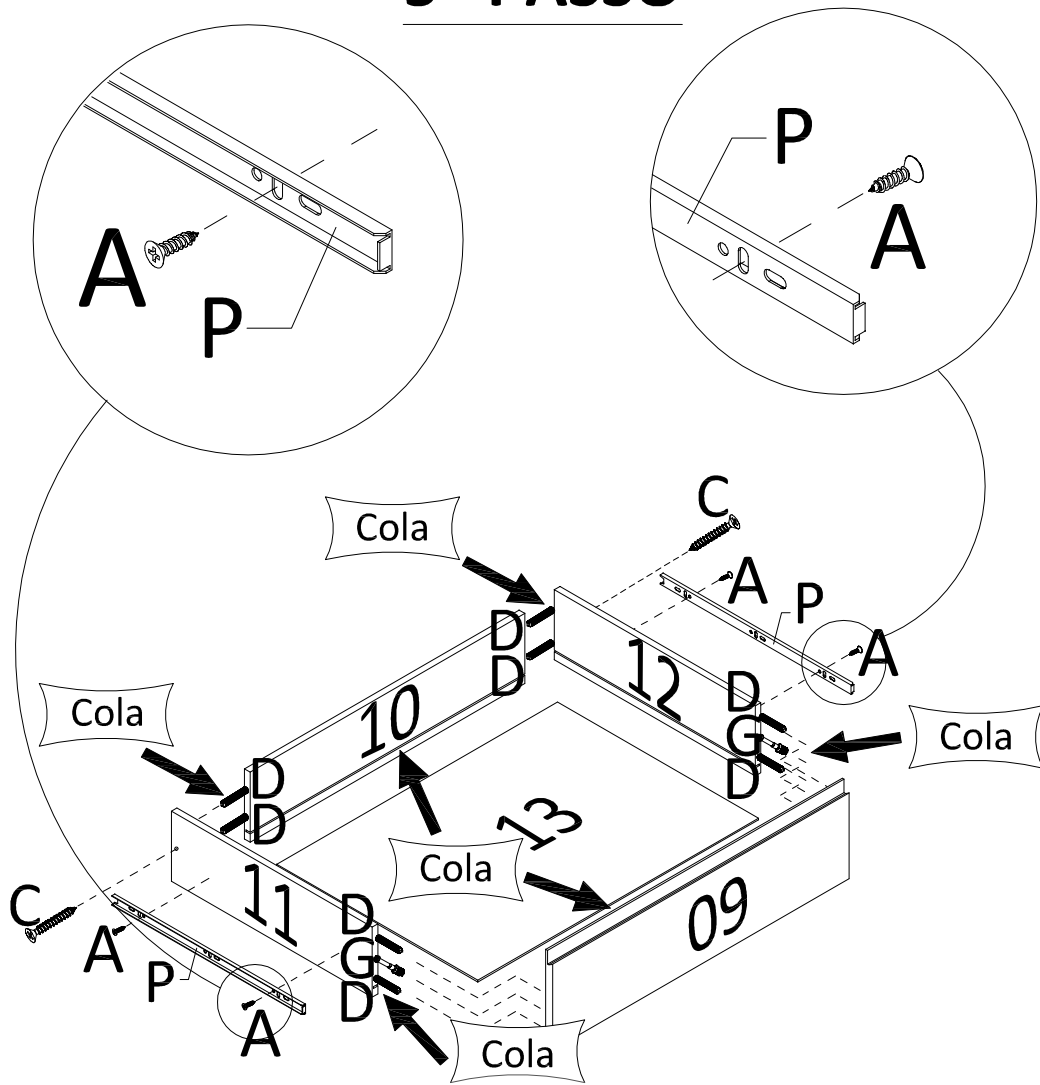
6º PASSO



7º PASSO



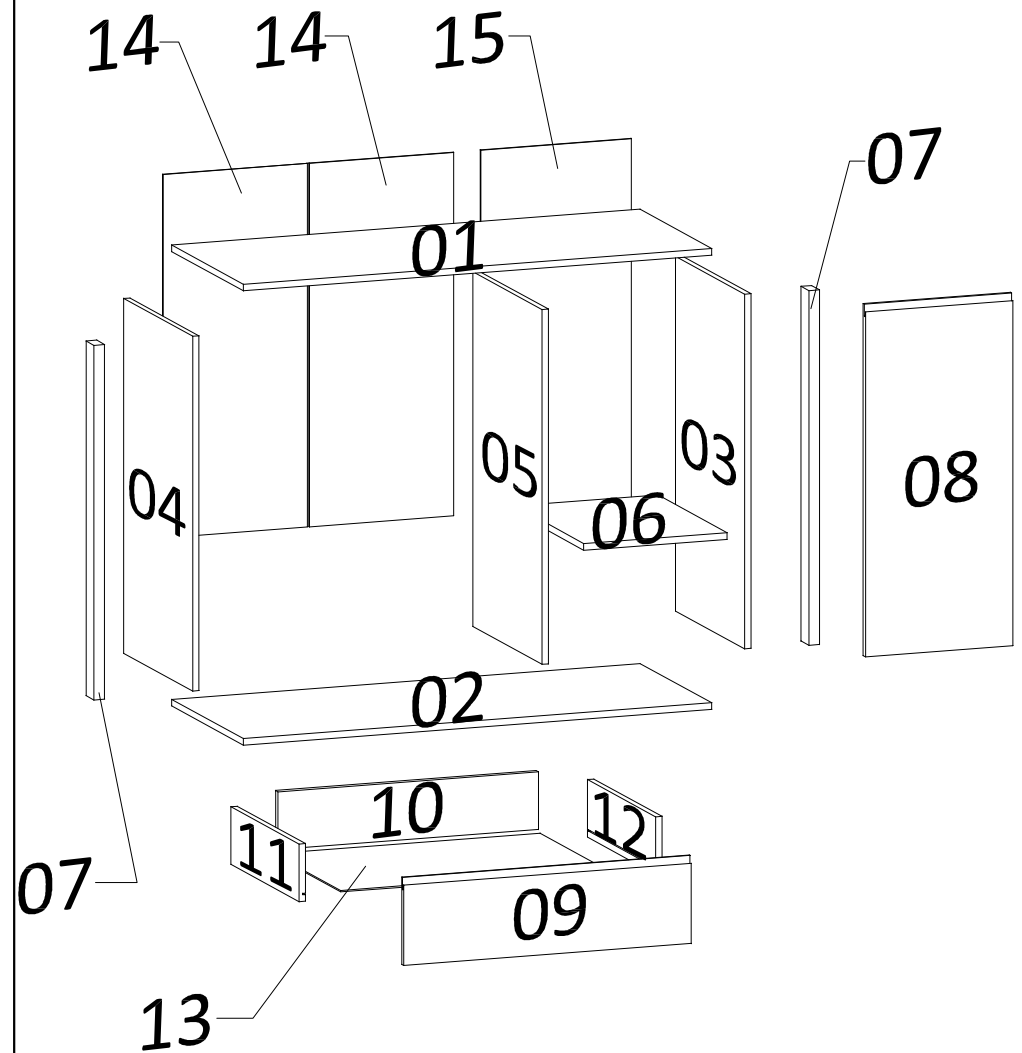
5º PASSO



Sequência de Montagem

Etapa	Código
1º	09
2º	11
3º	12
4º	13
5º	10

CÓDIGO DE PEÇAS



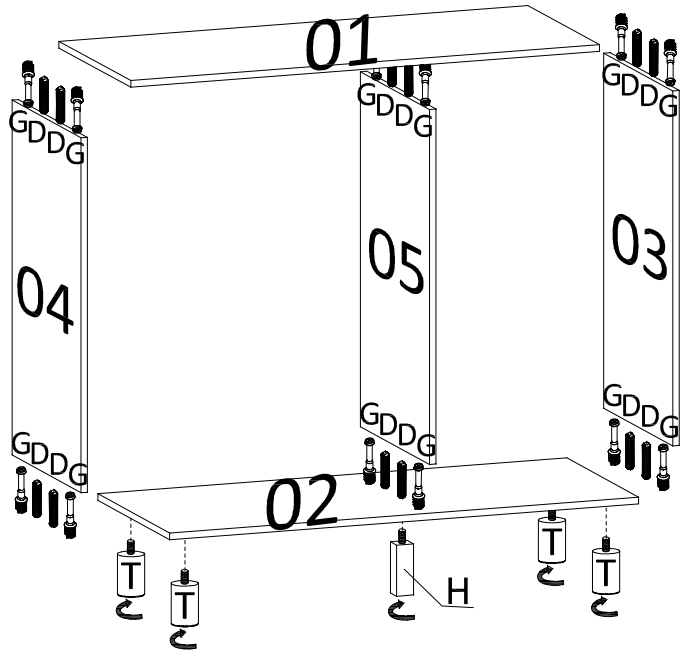
*Dimensões em metros

Código:	PEÇAS	DIMENSÕES*	QUANTIDADE
01	Tampo	1,100 x 0,450 x 0,015	1
02	Base	1,100 x 0,450 x 0,015	1
03	Lateral Direita	0,800 x 0,435 x 0,015	1
04	Lateral Esquerda	0,800 x 0,435 x 0,015	1
05	Divisória	0,800 x 0,435 x 0,015	1
06	Prateleira Móvel	0,435 x 0,335 x 0,015	1
07	Moldura Lateral	0,800 x 0,050 x 0,025	2
08	Porta	0,794 x 0,347 x 0,015	1
09	Frente Gaveta	0,678 x 0,197 x 0,015	4
10	Contra Fundo	0,614 x 0,130 x 0,015	4
11	Lateral Gaveta Esquerda	0,430 x 0,130 x 0,015	4
12	Lateral Gaveta Direita	0,430 x 0,130 x 0,015	4
13	Fundo Gaveta	0,628 x 0,430 x 0,003	4
14	Fundo do Gaveteiro	0,820 x 0,340 x 0,003	2
15	Fundo Porta	0,820 x 0,355 x 0,003	1

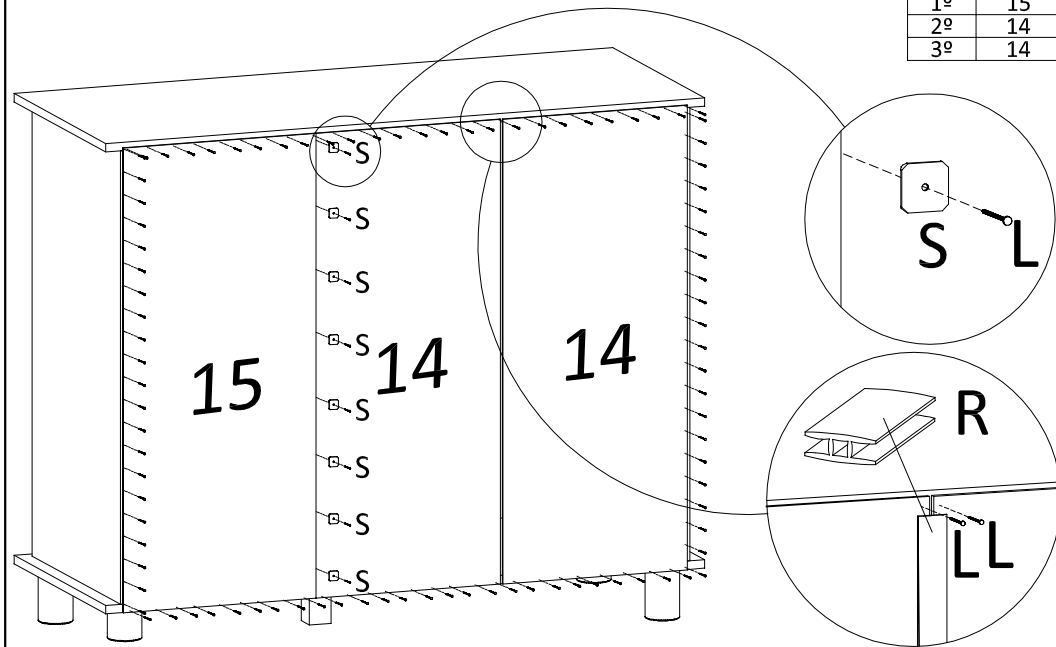
Sequência de Montagem

Etapa	Código
1º	01
2º	03
3º	04
4º	05
5º	02

1º PASSO



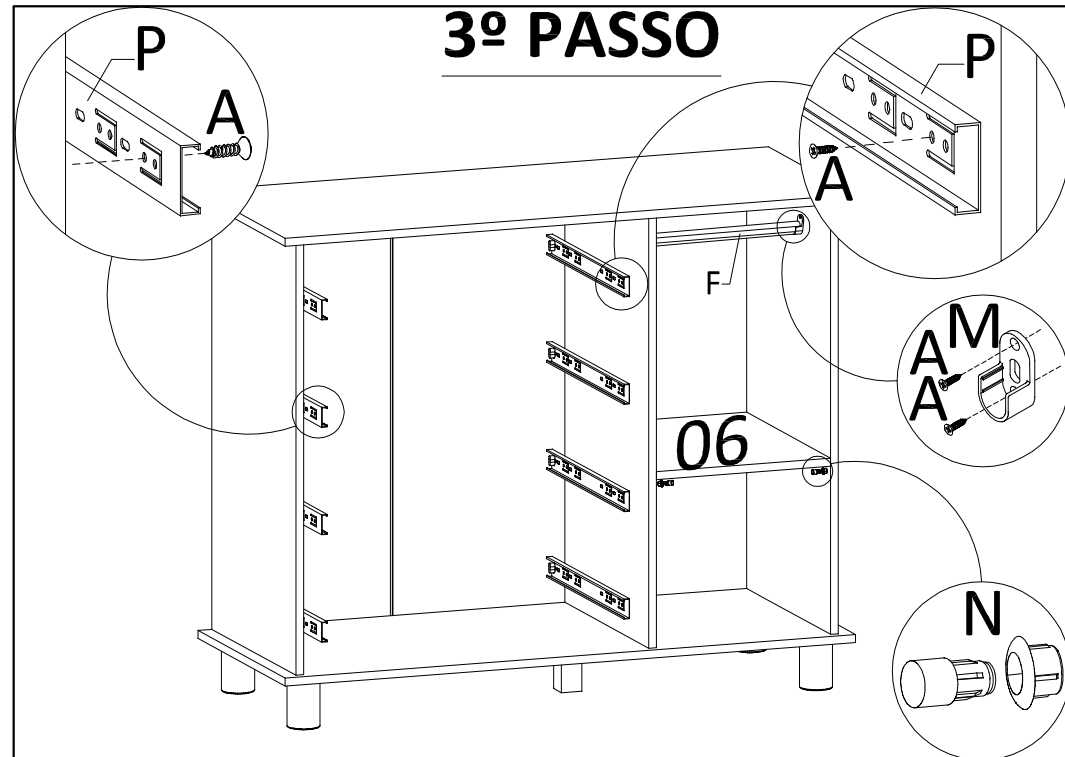
2º PASSO



Sequência de Montagem

Etapa	Código
1º	15
2º	14
3º	14

3º PASSO



4º PASSO

