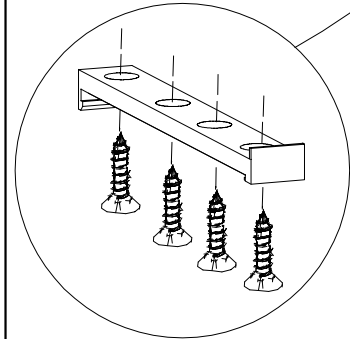
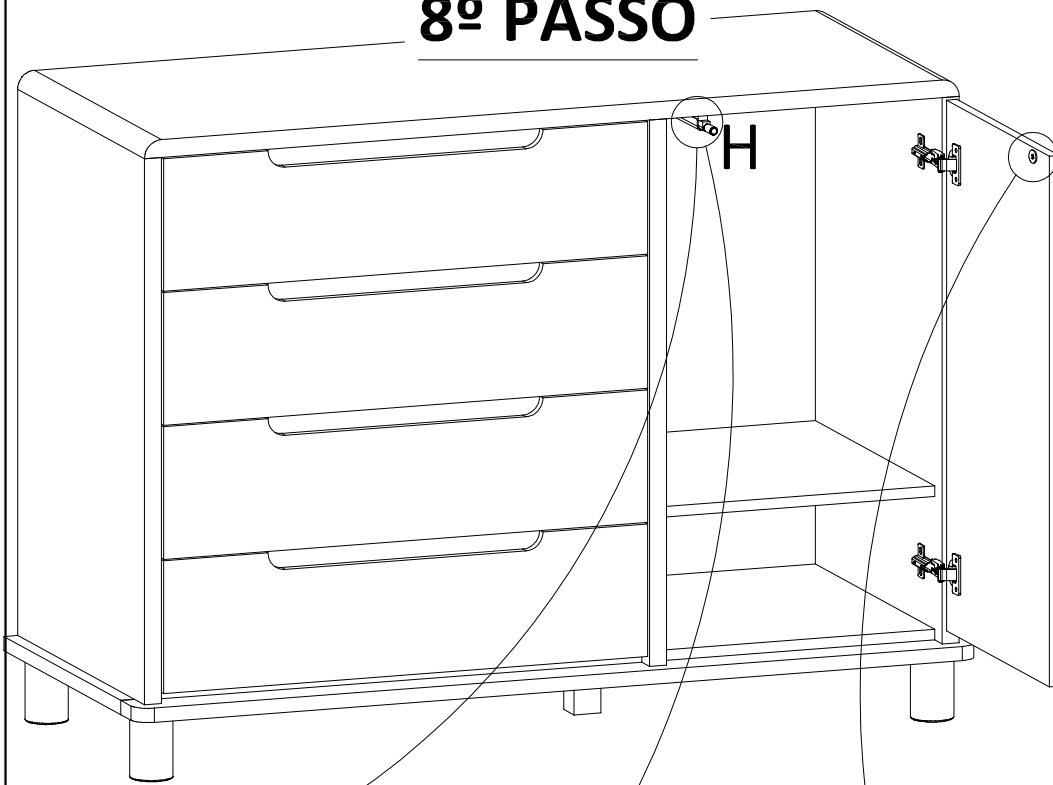
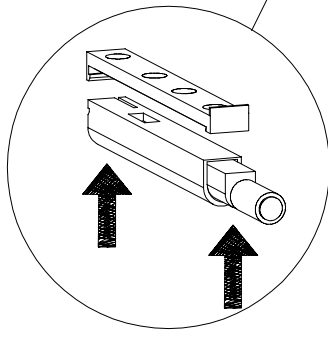


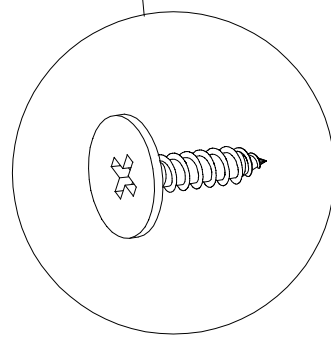
8º PASSO



1º PASSO



2º PASSO



3º PASSO

- NO **3º passo** ALINHAR O PARAFUSO NA PORTA COM A PONTA DO SISTEMA DO PUXADOR AONDE SE ENCONTRA O IMÃ.

CUIDADOS ESPECIAIS COM A LIMPEZA

LIMPEZA MADEIRA: Pano limpo umedecido em água e sabão neutro - BRILHO: Flanela seca

Data atualização

12.03.2021

SOMNIARE

BABY FURNITURE

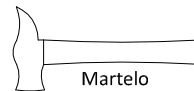
Cômoda - LM 3140

ESQUEMA DE MONTAGEM

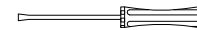


→ 1,240 m ↑ 0,910 m ← 0,520 m

Ferramentas:



Martelo

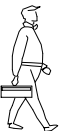


Chave Fenda



Chave Philips

Quantidade de Montadores:



INSTRUÇÕES

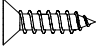
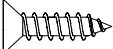
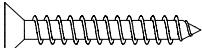

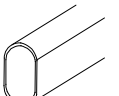
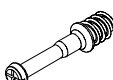
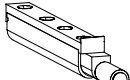

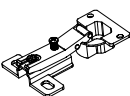


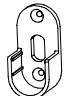

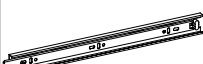


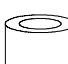
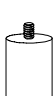

- Prepare a montagem do móvel próximo ao local que ele ficará definitivamente e evite deslocá-lo depois de montado;
- Forre o chão com papelão ou similar e utilize a isomanta que vem entre as peças para evitar o contato entre elas durante a montagem;
- Monte o móvel obedecendo a ordem numérica da **sequência de montagem**, identificando as peças pelo **código de peça**.



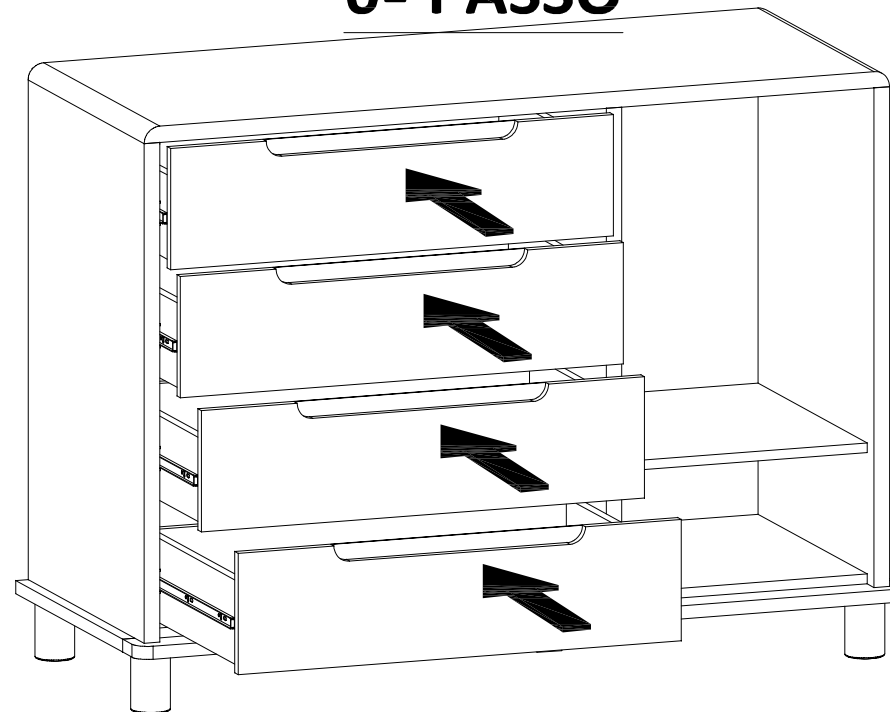
Atendimento ao consumidor
tel +55 43 3256 0017
contato@kykmoveis.com.br

KYK Ind e Comércio Móveis Ltda.
Rua Ivaí 275 | Parque Industrial
CEP 86600-000 | Rolândia | PR | Brasil
www.somniare.com.br

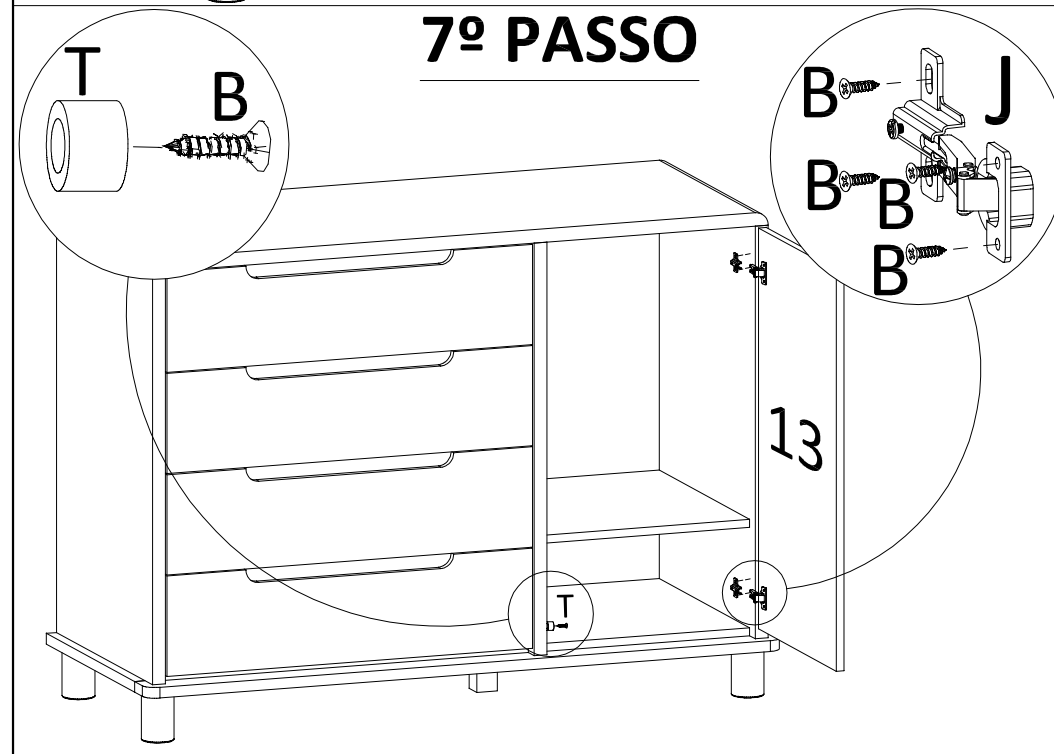
ACESSÓRIOS

Código:	DESCRIÇÃO	QUANTIDADE
A	 Parafuso 3,5 x 12	36
B	 Parafuso 4,0 x 14	09
C	 Parafuso 4,5 x 30	15
D	 Cavilha 8 x 30	46
F	 Bastão 1	
G	 Pino Girofix 22	
H	 Pulsador de porta 1	
I	 Castanha Girofix 22	
J	 Dobradiça / Calço 2	
K	 Sacke de Cola 2	
L	 Prego 10 x 10 40	
M	 Suporte Cabideiro 2	
N	 Suporte Prateleira / Bucha 4	
P	 Corrediça Telescópica 4	
R	 Perfil "H" 1	
S	 Fixador de fundo 6	
T	 Batedor de Porta 1	
U	 PÉ 9,5 CM 4	
V	 PÉ CENTRAL 1	

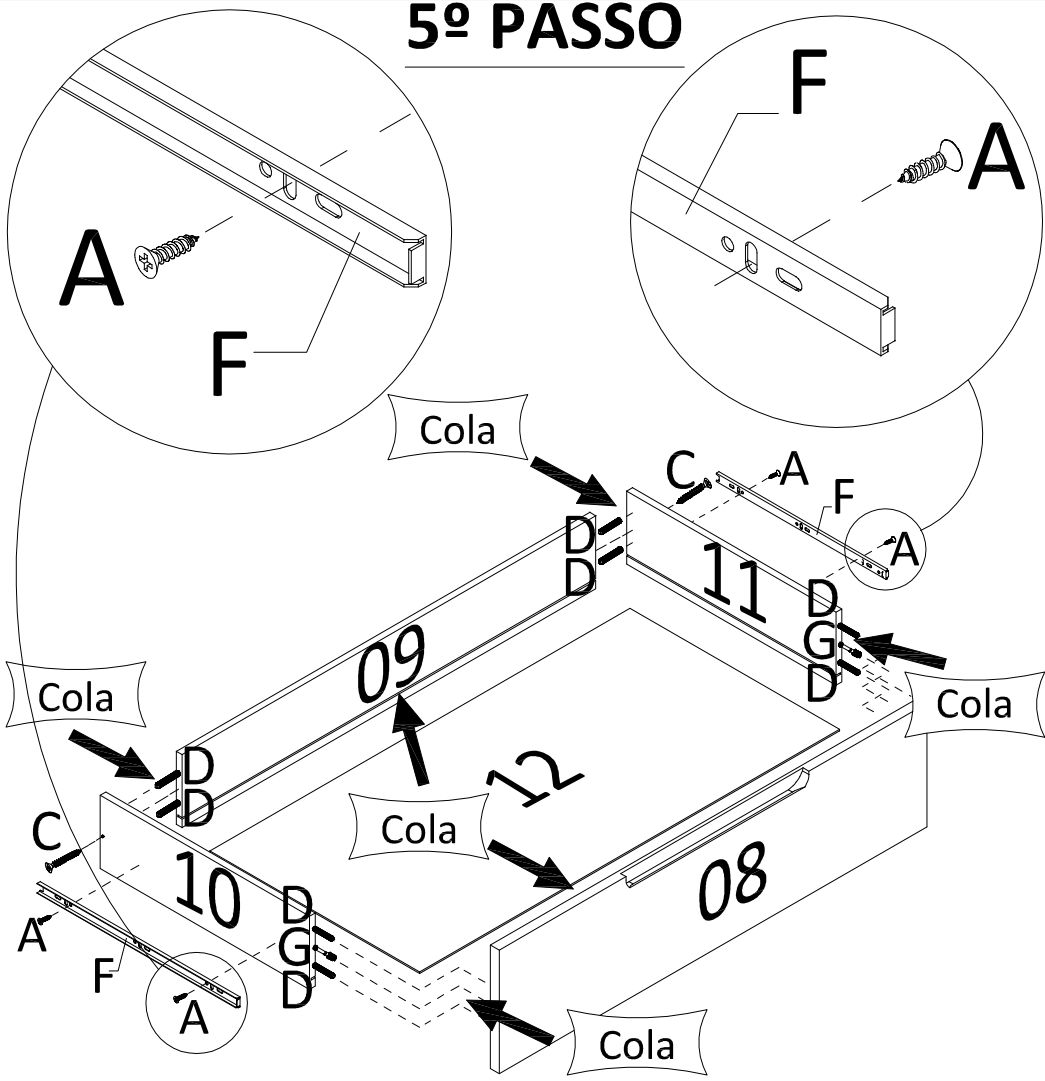
6º PASSO



7º PASSO

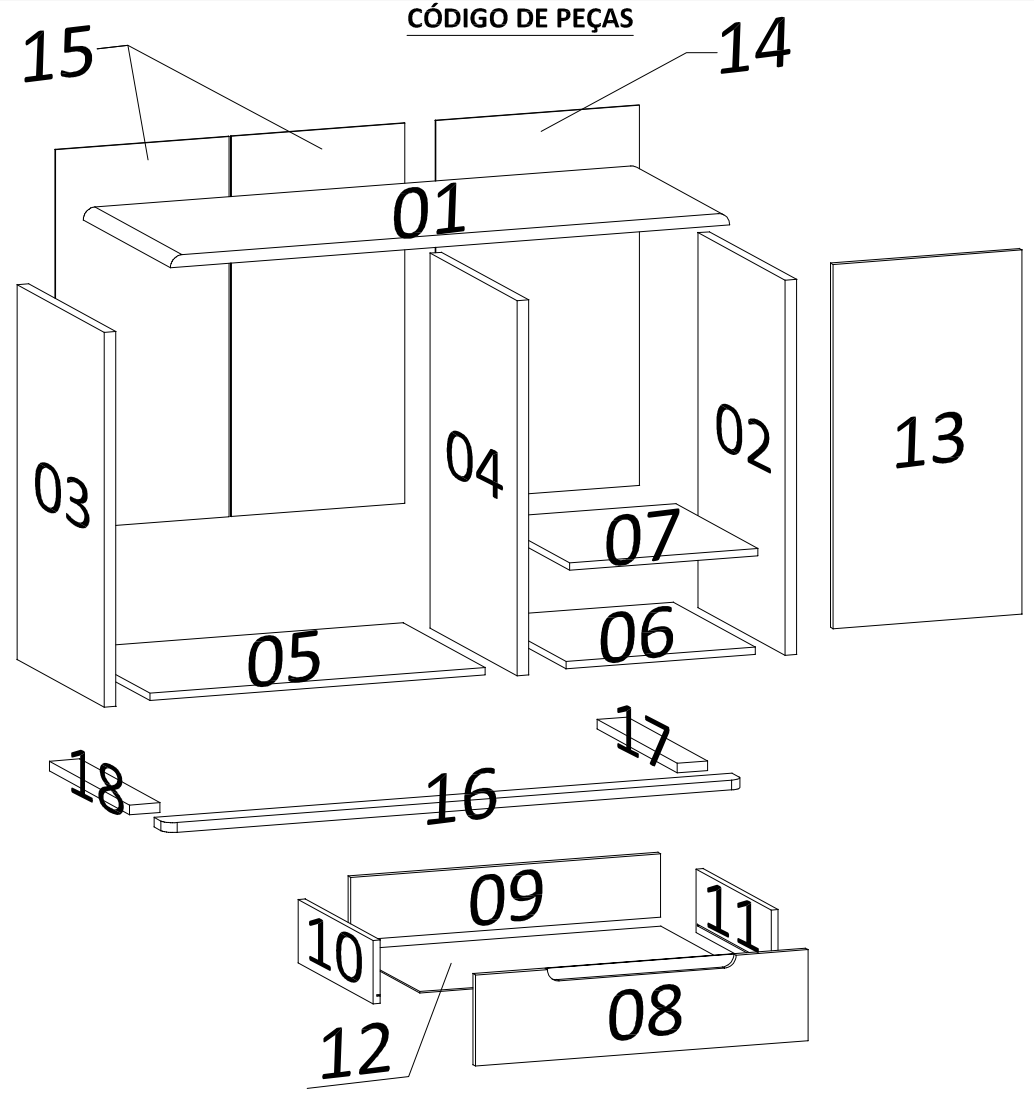


5º PASSO



Sequência de Montagem	
Etapa	Código
1º	08
2º	10
3º	11
4º	12
5º	09

CÓDIGO DE PEÇAS



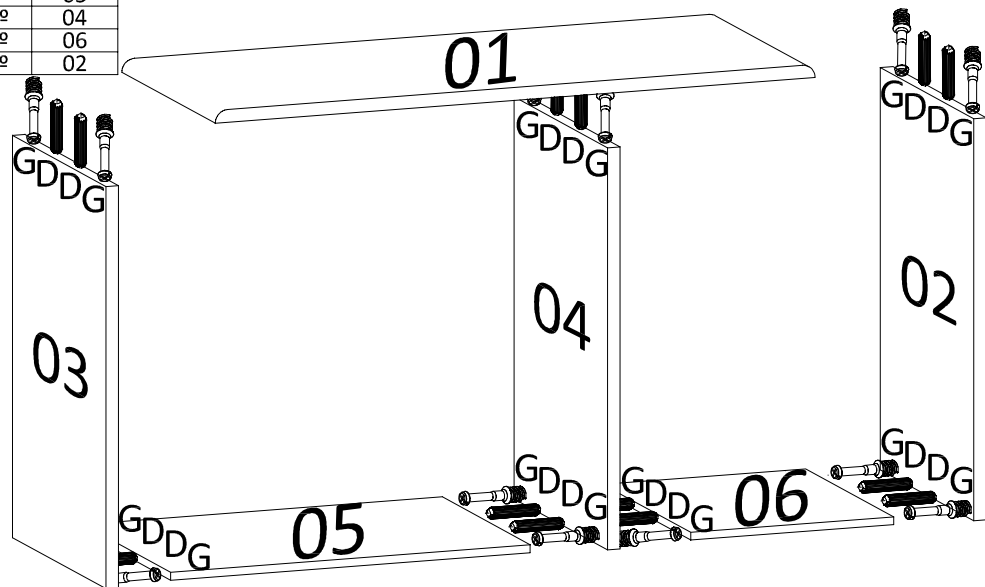
*Dimensões em metros

Código:	PEÇAS	DIMENSÕES*	QUANTIDADE
01	Tampo	1,200 x 0,500 x 0,025	1
02	Lateral Direita	0,770 x 0,500 x 0,025	1
03	Lateral Esquerda	0,770 x 0,500 x 0,025	1
04	Divisória	0,770 x 0,500 x 0,025	1
05	Base Maior	0,719 x 0,480 x 0,015	1
06	Base Menor	0,406 x 0,480 x 0,015	1
07	Prateleira Móvel	0,404 x 0,450 x 0,015	1
08	Frente Gaveta	0,713 x 0,187 x 0,015	4
09	Contra Fundo	0,663 x 0,130 x 0,015	4
10	Lateral Gaveta Esquerda	0,430 x 0,130 x 0,015	4
11	Lateral Gaveta Direita	0,430 x 0,130 x 0,015	4
12	Fundo Gaveta	0,679 x 0,430 x 0,003	4
13	Porta	0,748 x 0,405 x 0,015	1
14	Fundo da Porta	0,781 x 0,437 x 0,003	1
15	Fundo do Gaveteiro	0,781 x 0,372 x 0,003	2
16	Vista Frontal	1,240 x 0,065 x 0,020	1
17	Vista Lateral Dir	0,455 x 0,065 x 0,020	1
18	Vista Lateral Esq	0,455 x 0,065 x 0,020	1

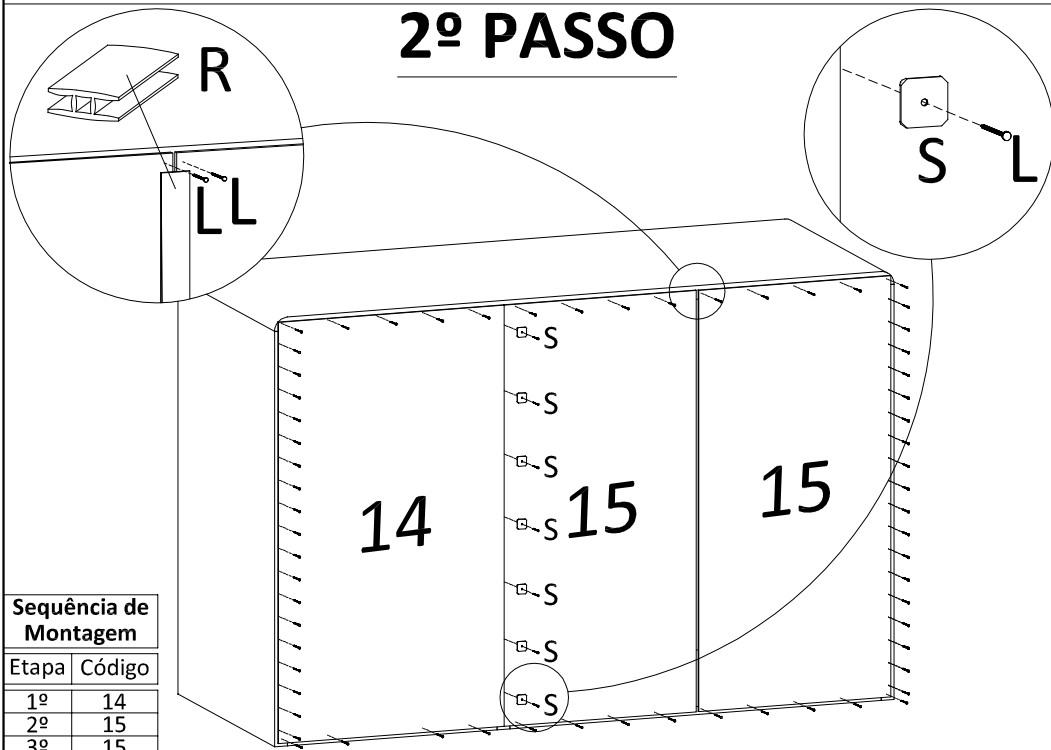
Sequência de Montagem

Etapa	Código
1º	01
2º	03
3º	05
4º	04
5º	06
6º	02

1º PASSO



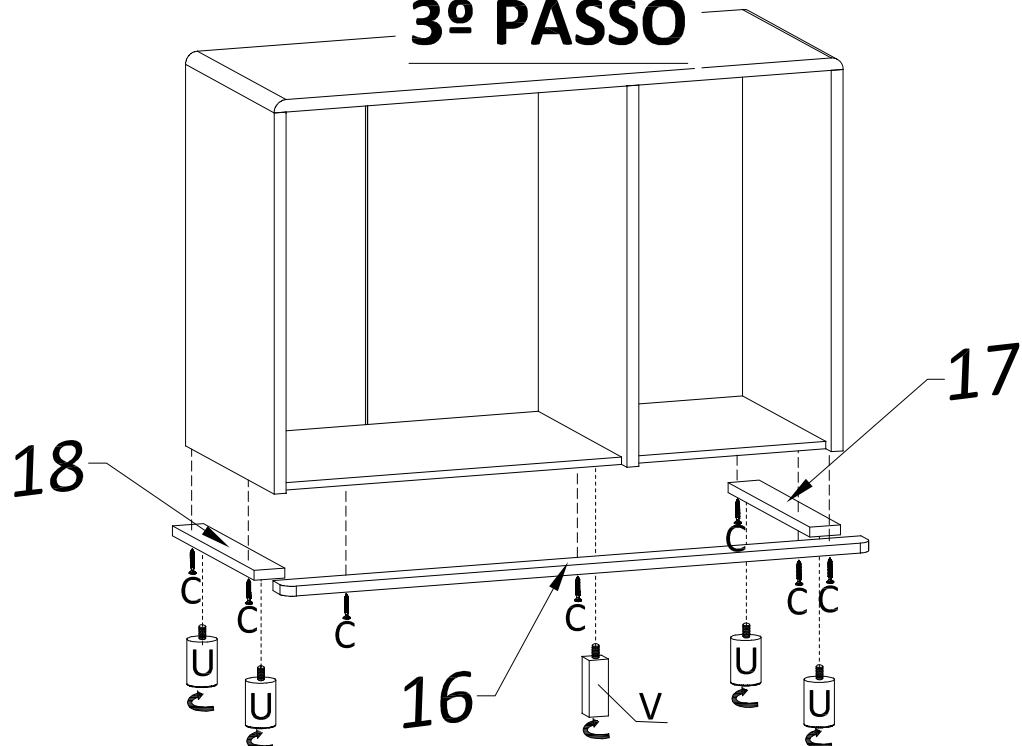
2º PASSO



Sequência de Montagem

Etapa	Código
1º	14
2º	15
3º	15

3º PASSO



4º PASSO

