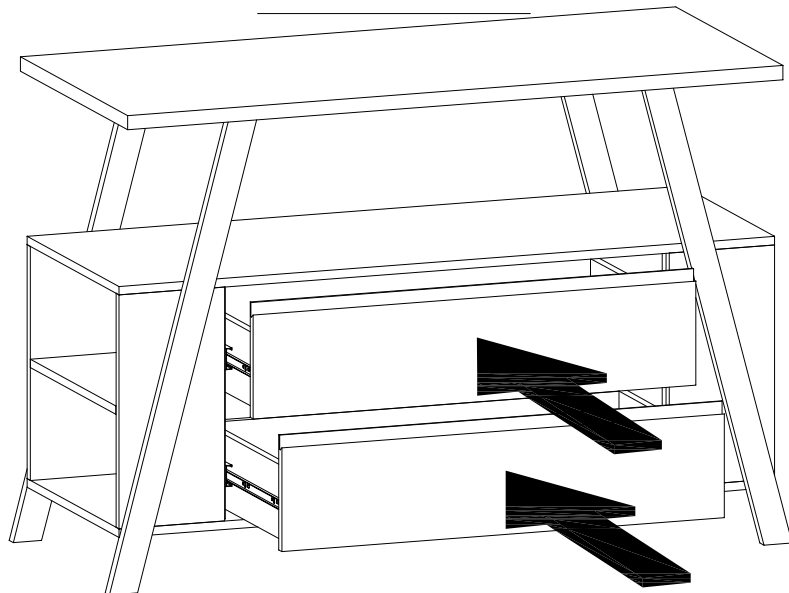
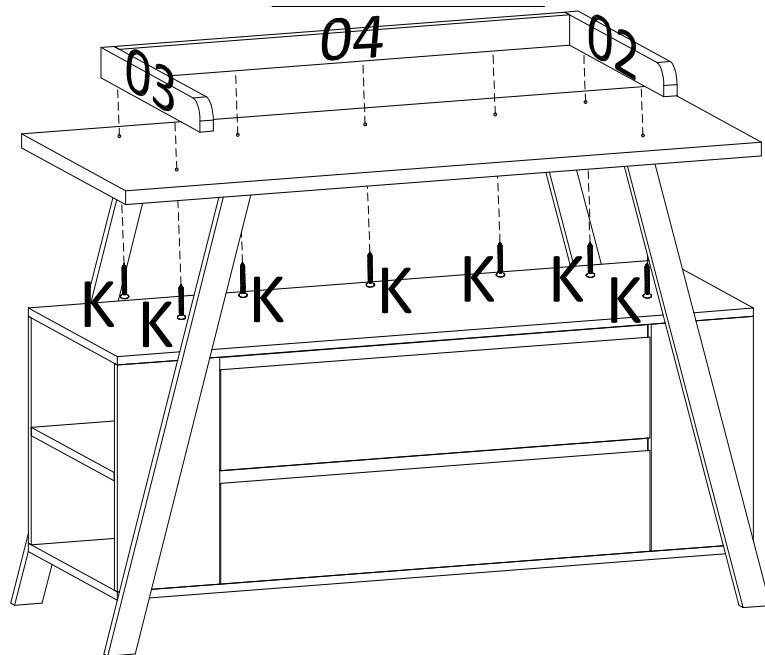


7º PASSO



O Tampo tem a opção de utilizar com ou sem laterais

8º PASSO



CUIDADOS ESPECIAIS COM A LIMPEZA

LIMPEZA MADEIRA: Pano limpo umedecido em água e sabão neutro - BRILHO: Flanela seca

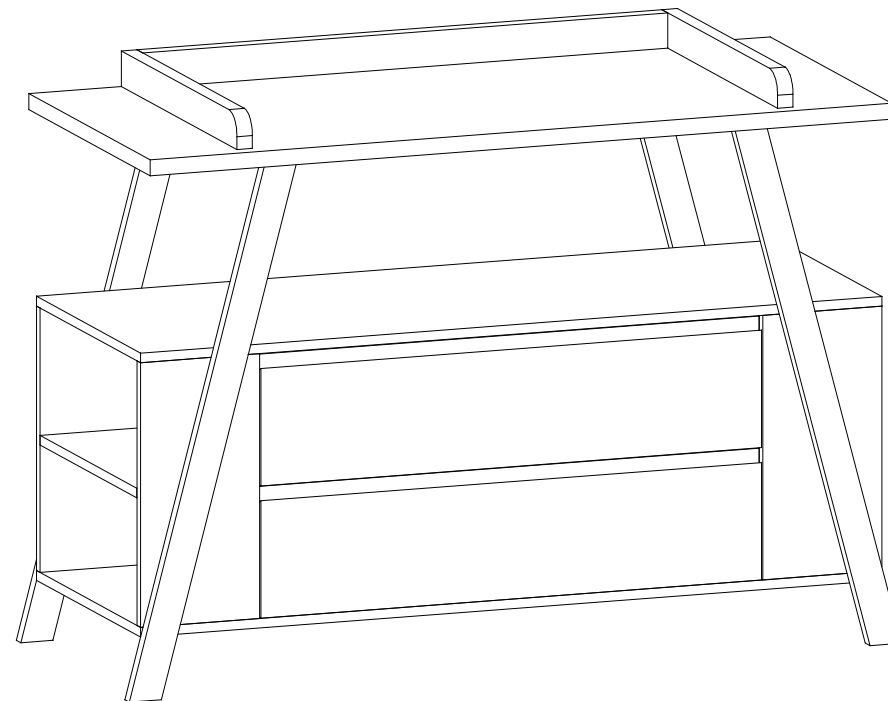
Data atualização
04.08.2020

SOMNIARE

BABY FURNITURE

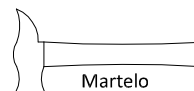
Cômoda - LM 3134

ESQUEMA DE MONTAGEM



← 1,250 m ↑ 0,900 m ↘ 0,525 m

Ferramentas:



Martelo



Chave Fenda



Chave Philips

Quantidade de Montadores:



INSTRUÇÕES

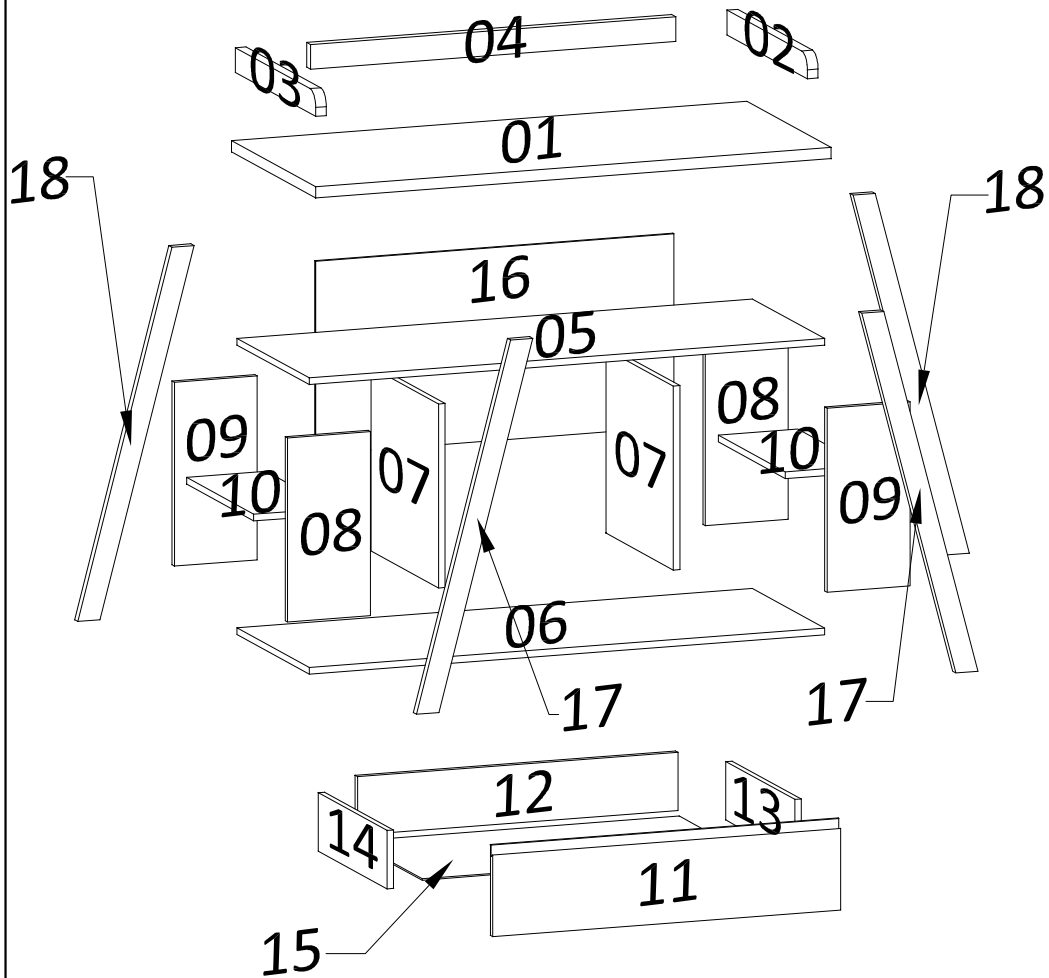
- Prepare a montagem do móvel próximo ao local que ele ficará definitivamente e evite deslocá-lo depois de montado;
- Forre o chão com papelão ou similar e utilize a isomanta que vem entre as peças para evitar o contato entre elas durante a montagem;
- Monte o móvel obedecendo a ordem numérica da **sequência de montagem**, identificando as peças pelo **código de peça**.



Atendimento ao consumidor
tel +55 43 3256 0017
contato@kykmoveis.com.br

KYK Ind e Comércio Móveis Ltda.
Rua Ivaí 275 | Parque Industrial
CEP 86600-000 | Rolândia | PR | Brasil
www.somniare.com.br

CÓDIGO DE PEÇAS

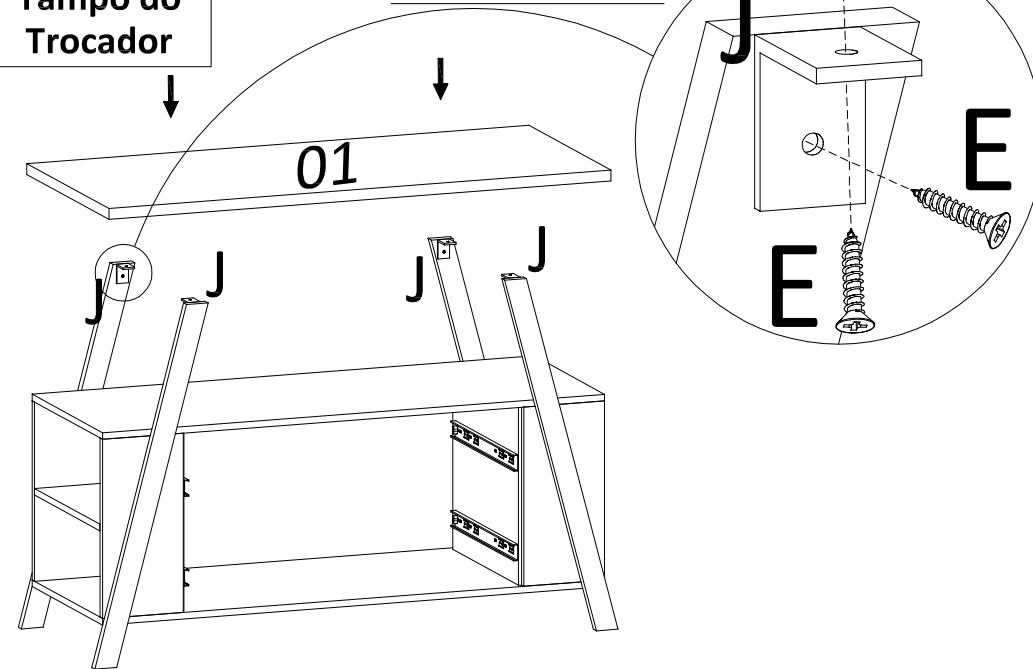


*Dimensões em metros

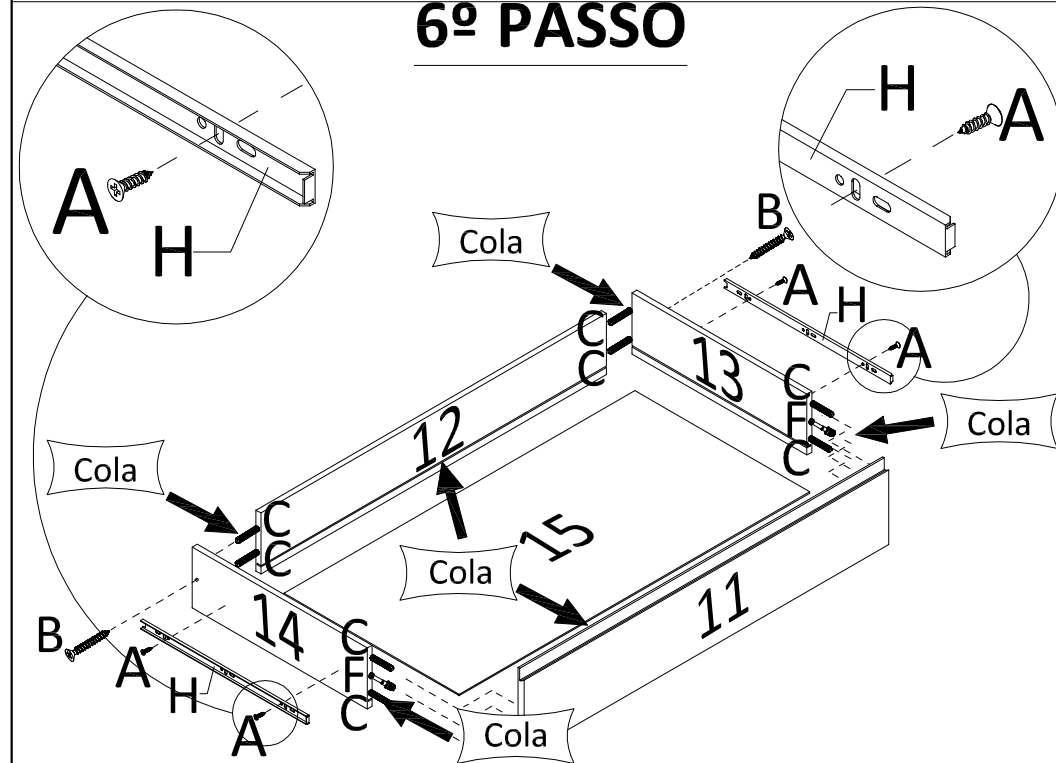
Código:	PEÇAS	DIMENSÕES	QUANTIDADE
01	Tampo Trocador	1,200 x 0,535 x 0,025	1
02	Lateral Direita Trocador	0,500 x 0,055 x 0,025	1
03	Lateral Esquerda Trocador	0,500 x 0,055 x 0,025	1
04	Travessa Traseira Trocador	0,850 x 0,055 x 0,025	1
05	Tampo	1,200 x 0,450 x 0,015	1
06	Base	1,200 x 0,450 x 0,015	1
07	Divisória	0,420 x 0,410 x 0,015	2
08	Lateral Direita	0,410 x 0,193 x 0,015	2
09	Lateral Esquerda	0,410 x 0,193 x 0,015	2
10	Prateleira Móvel	0,418 x 0,185 x 0,015	2
11	Frente de Gaveta	0,810 x 0,202 x 0,015	2
12	Contra Fundo de Gaveta	0,745 x 0,130 x 0,015	2
13	Lateral Gaveta Direita	0,430 x 0,130 x 0,015	2
14	Lateral Gaveta Esquerda	0,430 x 0,130 x 0,015	2
15	Fundo Gaveta	0,759 x 0,430 x 0,003	2
16	Fundo Gaveteiro	0,834 x 0,430 x 0,003	1
17	Pé Frontal	0,860 x 0,050 x 0,020	2
18	Pé Traseiro	0,860 x 0,050 x 0,030	2

Centralizar o Tampo do Trocador

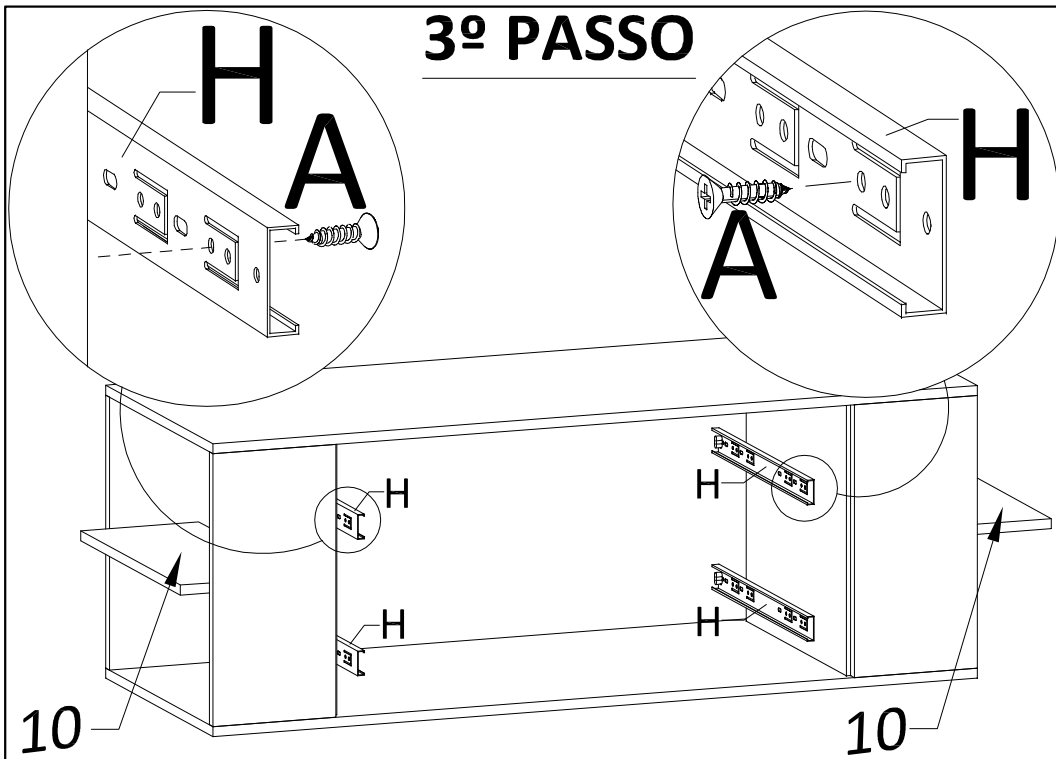
5º PASSO



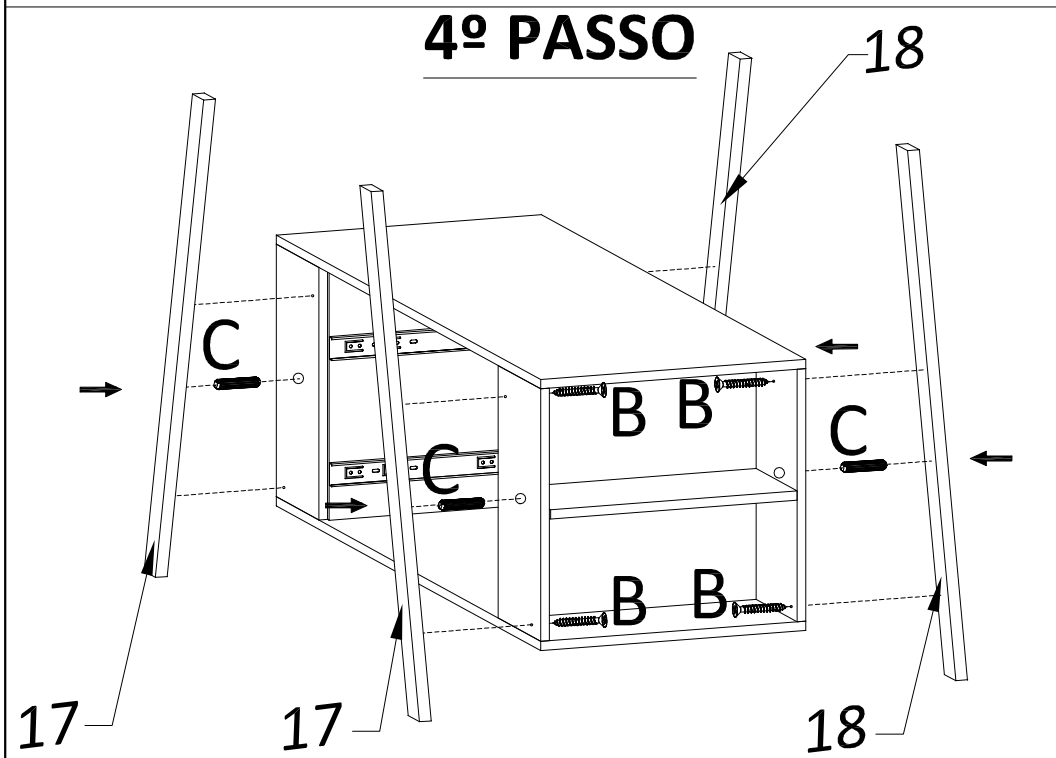
6º PASSO

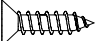
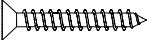


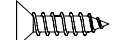





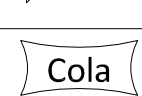



3º PASSO



4º PASSO

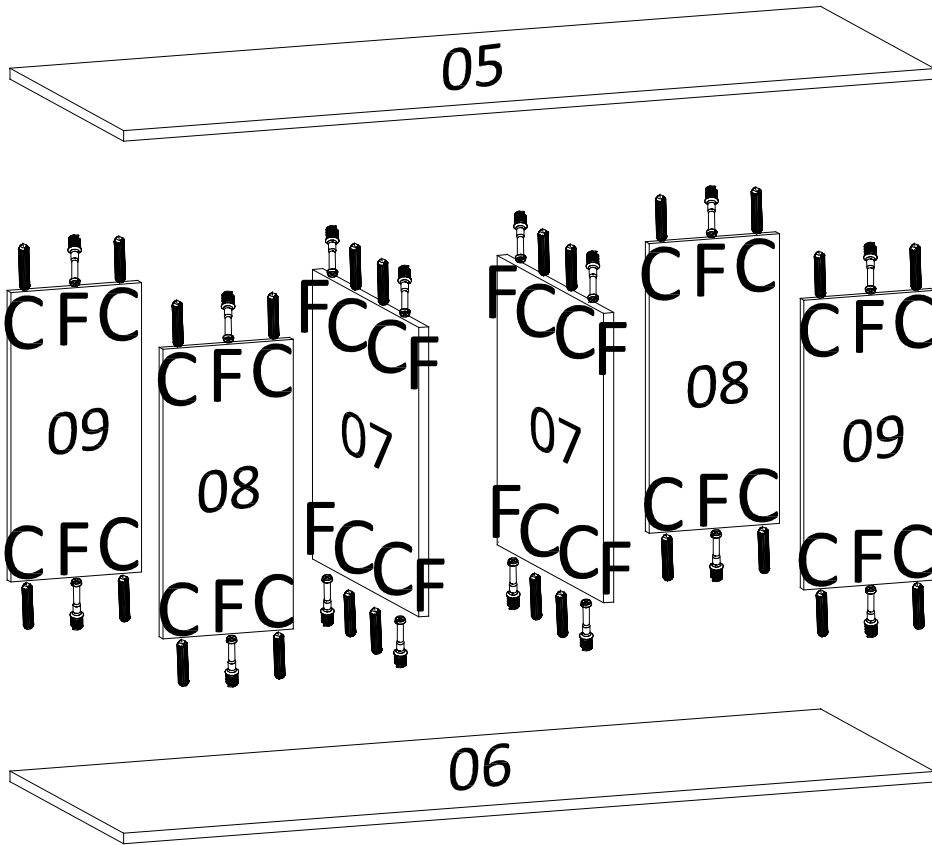


Código:	ACESSÓRIOS	QUANTIDADE
A		Parafuso 3,5 x 12 16
B		Parafuso 4,5 x 30 12
C		Cavilha 8 x 30 44
D		Prego 10 x 10 30
E		Parafuso 4,0 x 20 8
F		Pino Girofix 20
G		Castanha Girofix 20
H		Corrediça Telescópica 2
J		Cantoneira 3 X 3 4
K		Parafuso 4,0 x 50 7
M		Sache Cola 2
N		Suporte Prateleira / Bucha 8

Sequência de Montagem

Etapa	Código
1º	06
2º	07(2X)
3º	08(2X)
4º	09(2X)
5º	05

1º PASSO



2º PASSO

