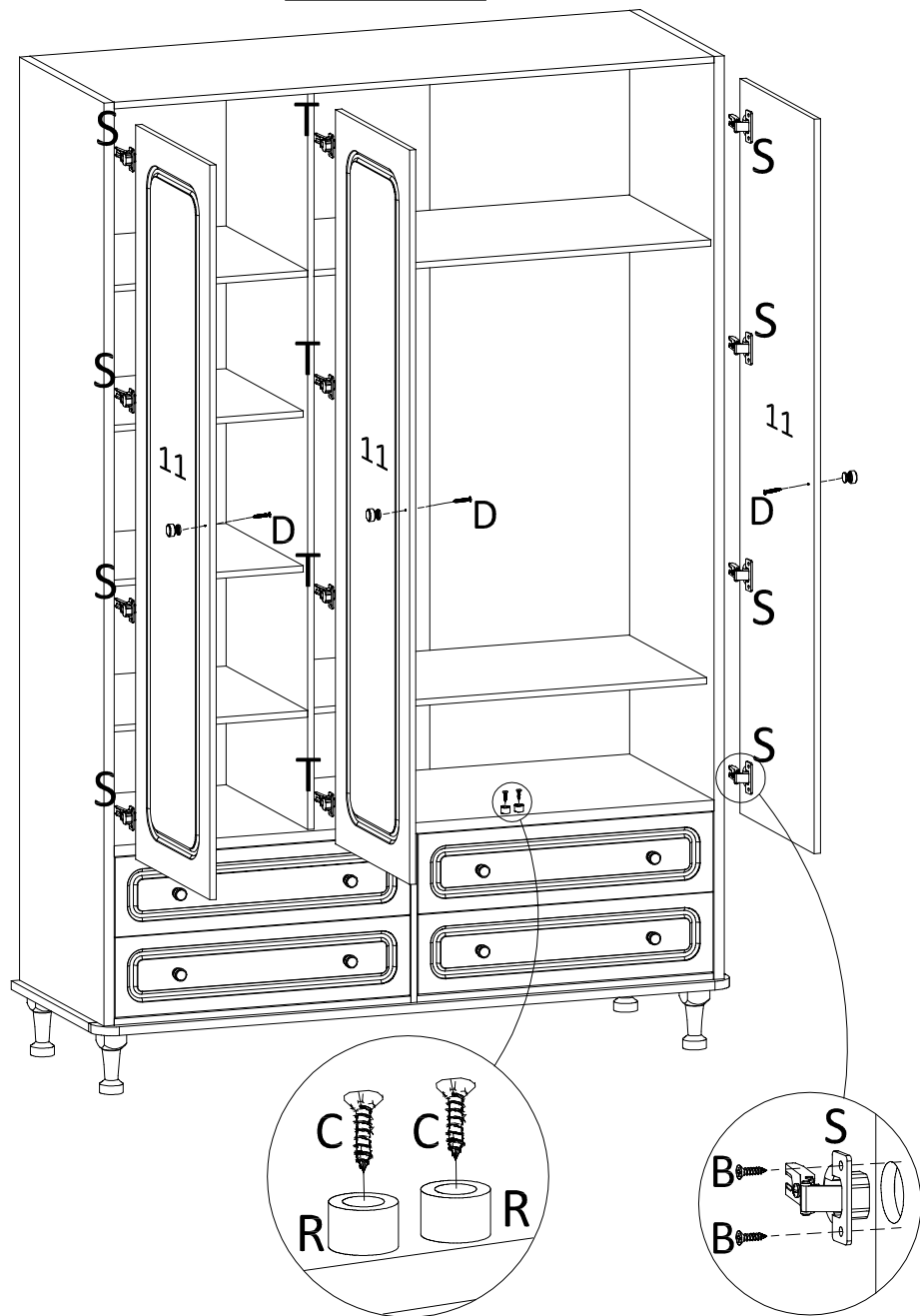


7º PASSO



CUIDADOS ESPECIAIS COM A LIMPEZA

LIMPEZA MADEIRA: Pano limpo umedecido em água e sabão neutro - BRILHO: Flanela seca

Data atualização

29.05.2019

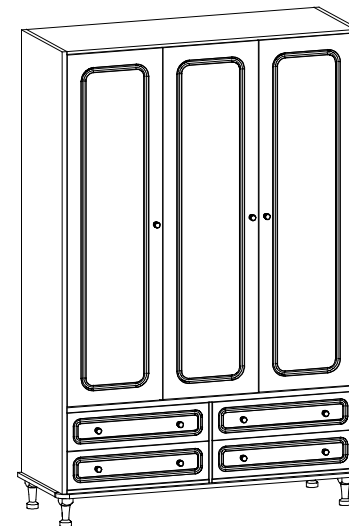
SOMNIARE

BABY FURNITURE

Armário - LM 1142 - LM 1144

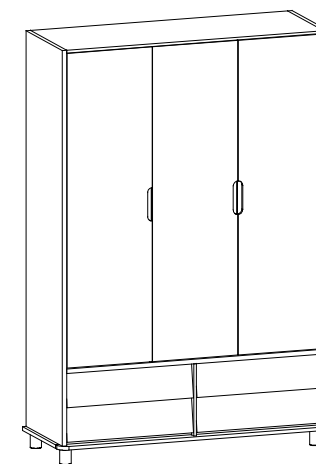
ESQUEMA DE MONTAGEM

LM 1142



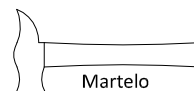
→ 1,540 m ↑ 2,305 m ↖ 0,565 m

LM 1144



→ 1,540 m ↑ 2,245 m ↖ 0,565 m

Ferramentas:



Martelo

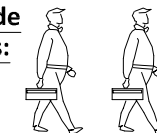


Chave Fenda



Chave Philips

Quantidade de Montadores:



INSTRUÇÕES

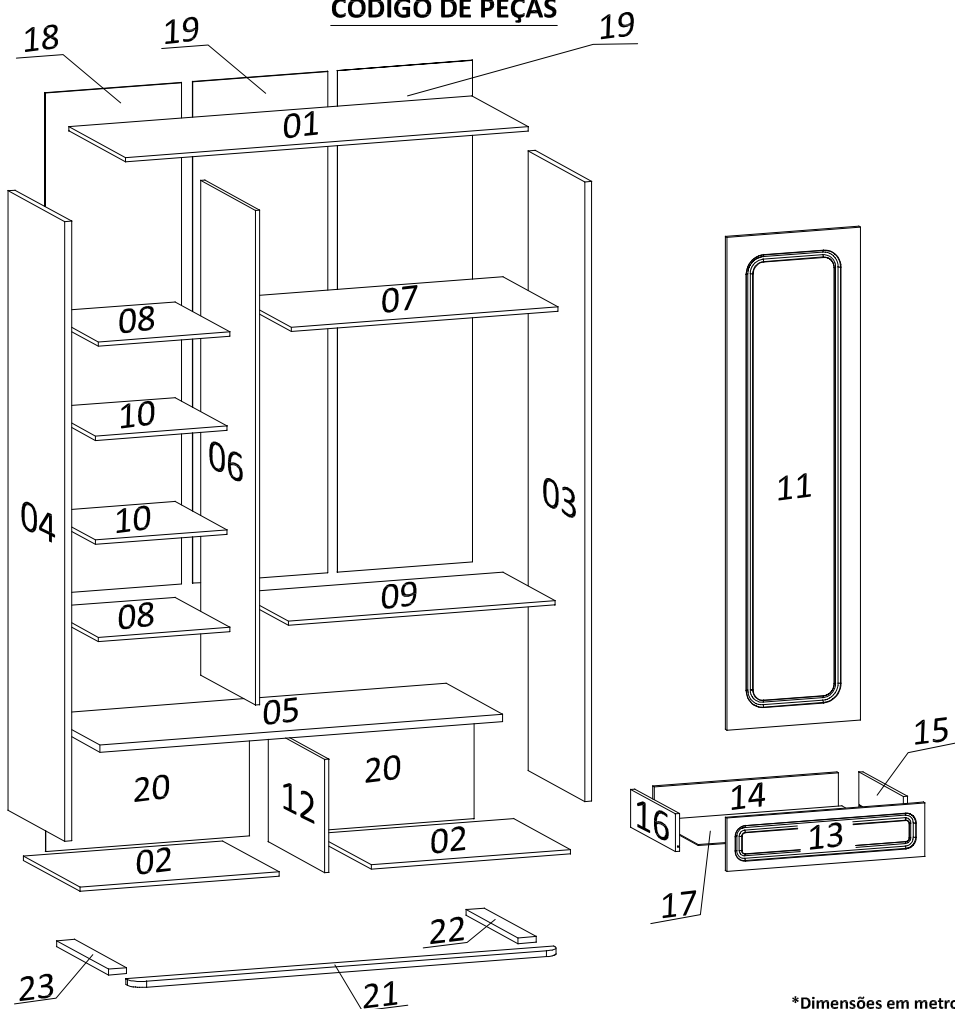
- Prepare a montagem do móvel próximo ao local que ele ficará definitivamente e evite deslocá-lo depois de montado;
- Forre o chão com papelão ou similar e utilize a isomanta que vem entre as peças para evitar o contato entre elas durante a montagem;
- Monte o móvel obedecendo a ordem numérica da **sequência de montagem**, identificando as peças pelo **código de peça**.



Atendimento ao consumidor
tel +55 43 3256 0017
contato@kykmoveis.com.br

KYK Ind e Comércio Móveis Ltda.
Rua Ivaí 275 | Parque Industrial
CEP 86600-000 | Rolândia | PR | Brasil
www.somniare.com.br

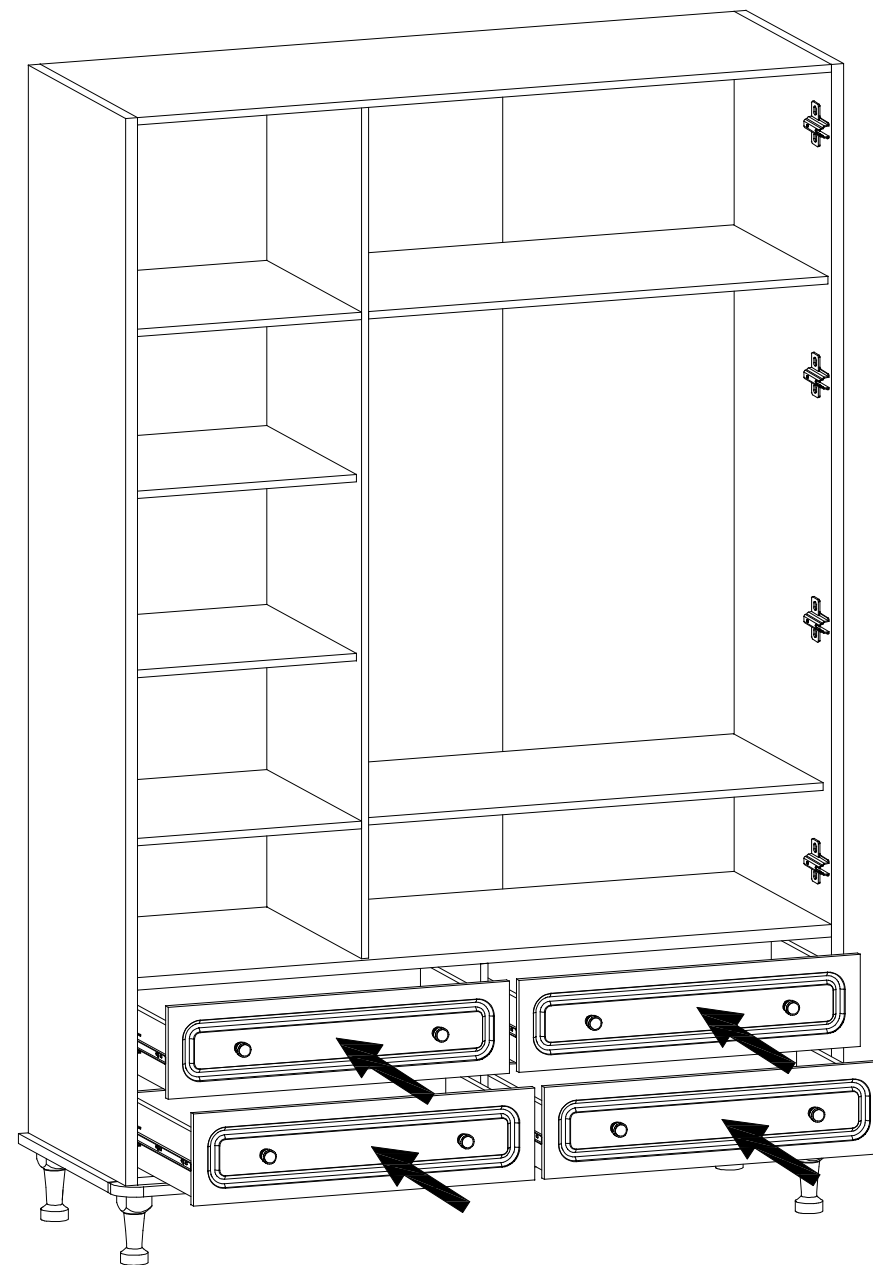
CÓDIGO DE PEÇAS



| Código: | PEÇAS | DIMENSÕES* LM 1142 | DIMENSÕES* LM 1144 | QUANTIDADE |
|---------|-------------------------|-----------------------|-----------------------|------------|
| 01 | Tampo | 1,450 x 0,545 x 0,015 | 1,450 x 0,545 x 0,015 | 1 |
| 02 | Base | 0,717 x 0,545 x 0,015 | 0,717 x 0,510 x 0,015 | 2 |
| 03 | Lateral Direita | 2,135 x 0,545 x 0,025 | 2,135 x 0,545 x 0,025 | 1 |
| 04 | Lateral Esquerda | 2,135 x 0,545 x 0,025 | 2,135 x 0,545 x 0,025 | 1 |
| 05 | Divisória Horizontal | 1,450 x 0,545 x 0,025 | 1,450 x 0,545 x 0,025 | 1 |
| 06 | Divisória Vertical | 1,705 x 0,528 x 0,015 | 1,705 x 0,528 x 0,015 | 1 |
| 07 | Prateleira Fixa Maior | 0,960 x 0,528 x 0,015 | 0,960 x 0,528 x 0,015 | 1 |
| 08 | Prateleira Fixa Menor | 0,475 x 0,528 x 0,015 | 0,475 x 0,528 x 0,015 | 2 |
| 09 | Prateleira Móvel Maior | 0,958 x 0,500 x 0,015 | 0,958 x 0,500 x 0,015 | 1 |
| 10 | Prateleira Móvel Menor | 0,472 x 0,500 x 0,015 | 0,472 x 0,500 x 0,015 | 2 |
| 11 | Porta | 1,699 x 0,480 x 0,015 | 1,699 x 0,480 x 0,015 | 3 |
| 12 | Divisória De Gaveta | 0,545 x 0,390 x 0,015 | 0,545 x 0,390 x 0,015 | 1 |
| 13 | Frente Gaveta | 0,713 x 0,184 x 0,015 | 0,713 x 0,184 x 0,015 | 4 |
| 14 | Contra Fundo de Gaveta | 0,663 x 0,130 x 0,015 | 0,663 x 0,130 x 0,015 | 4 |
| 15 | Lateral Gaveta Direita | 0,430 x 0,130 x 0,015 | 0,430 x 0,130 x 0,015 | 4 |
| 16 | Lateral Gaveta Esquerda | 0,430 x 0,130 x 0,015 | 0,430 x 0,130 x 0,015 | 4 |
| 17 | Fundo Gaveta | 0,678 x 0,430 x 0,003 | 0,678 x 0,428 x 0,003 | 4 |
| 18 | Fundo Maior | 1,728 x 0,491 x 0,003 | 1,728 x 0,491 x 0,003 | 1 |
| 19 | Fundo Menor | 1,728 x 0,486 x 0,003 | 1,728 x 0,486 x 0,003 | 2 |
| 20 | Fundo Gaveteiro | 0,734 x 0,402 x 0,003 | 0,734 x 0,402 x 0,003 | 2 |
| 21 | Vista Frontal | 1,540 x 0,065 x 0,020 | 1,540 x 0,065 x 0,020 | 1 |
| 22 | Vista Lateral Direita | 0,500 x 0,065 x 0,020 | 0,500 x 0,065 x 0,020 | 1 |
| 23 | Vista Lateral Esquerda | 0,500 x 0,065 x 0,020 | 0,500 x 0,065 x 0,020 | 1 |
| 24 | Complemento PÉ central | 0,120 x 0,065 x 0,020 | 0,120 x 0,065 x 0,020 | 1 |

*Dimensões em metros

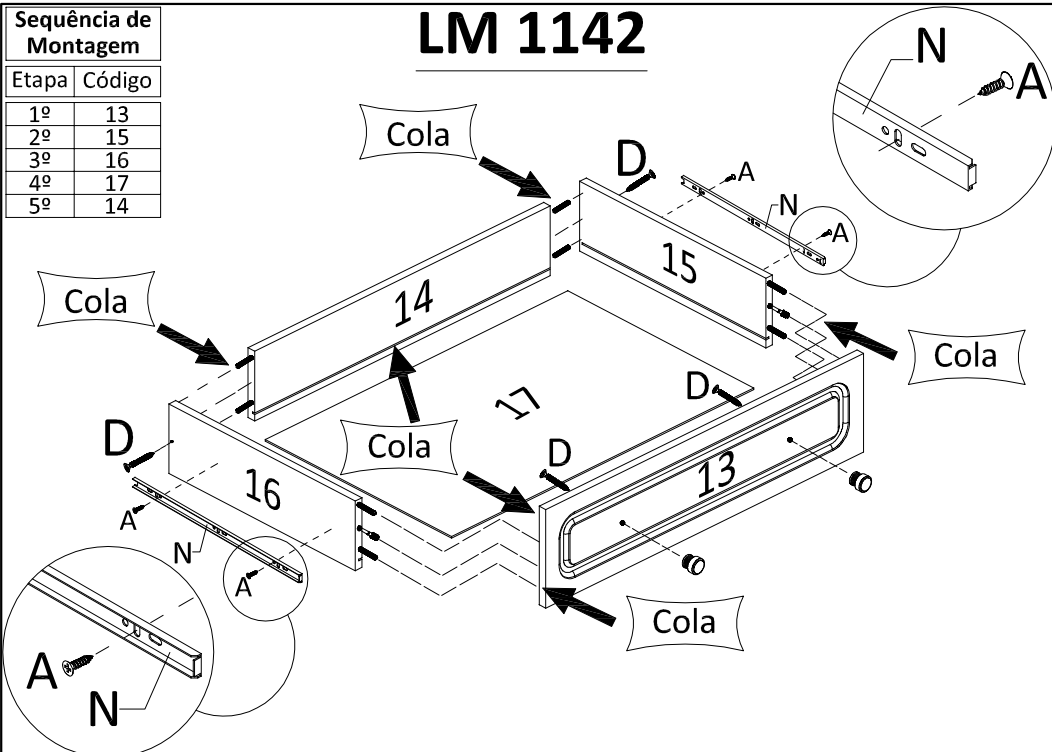
6º PASSO



Sequência de Montagem

| Etapa | Código |
|-------|--------|
| 1º | 13 |
| 2º | 15 |
| 3º | 16 |
| 4º | 17 |
| 5º | 14 |

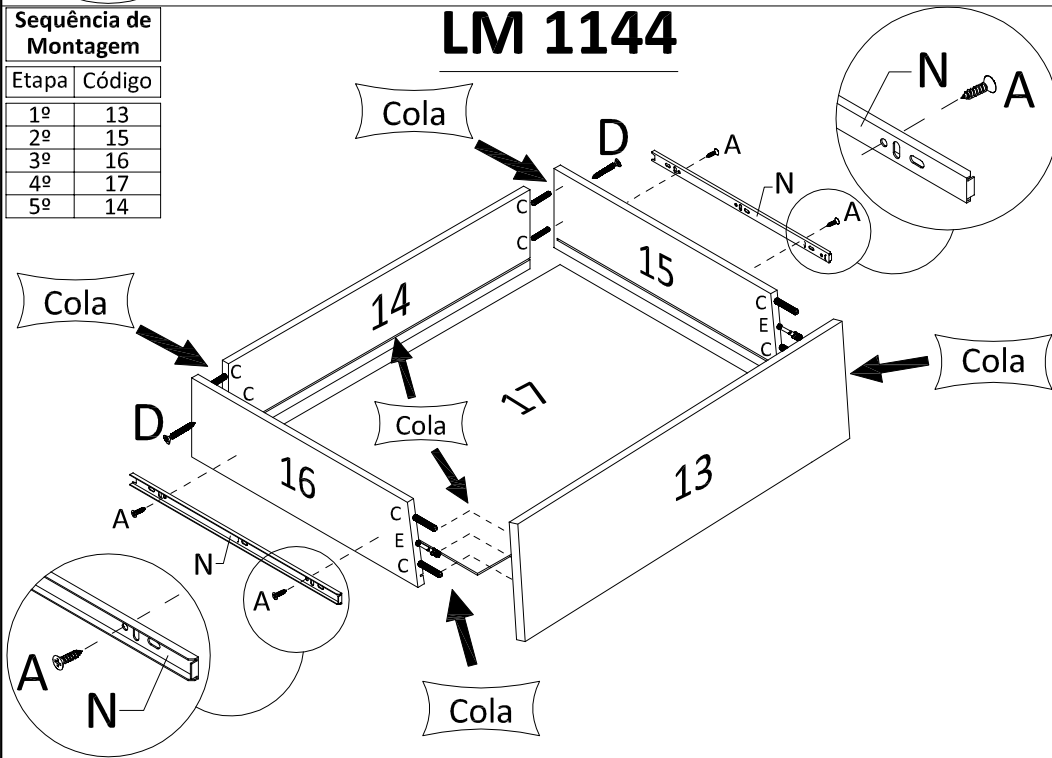
LM 1142



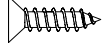
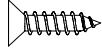
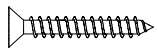
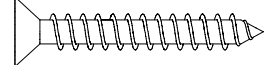
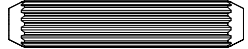



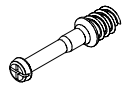
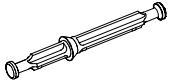

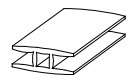
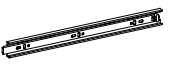
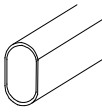
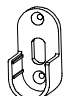
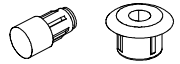
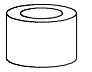
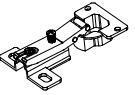
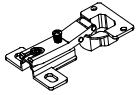
Sequência de Montagem

| Etapa | Código |
|-------|--------|
| 1º | 13 |
| 2º | 15 |
| 3º | 16 |
| 4º | 17 |
| 5º | 14 |

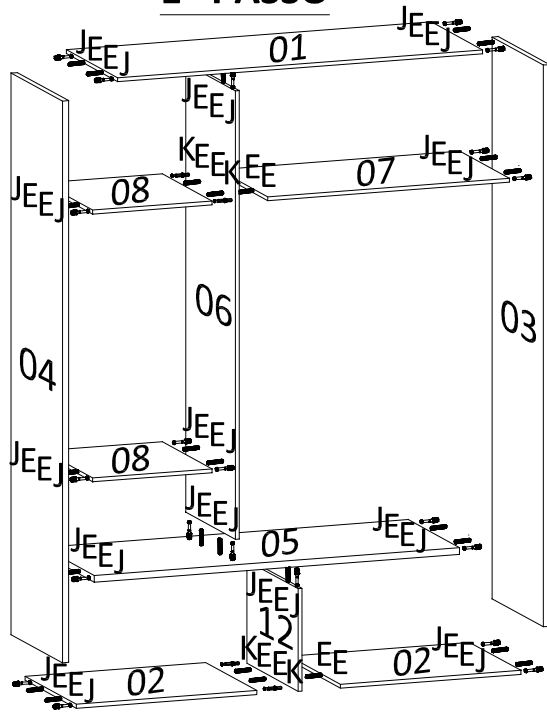
LM 1144



ACESSÓRIOS

| Código: | DESCRIÇÃO | QUANTIDADE | | | | | | | |
|---------|--|------------|---|-----|--|------|---|-----|--|
| A |  Parafuso 3,5 x 12 | 36 | | | | | | | |
| B |  Parafuso 4,0 x 12 | 48 | | | | | | | |
| C |  Parafuso 4,0 x 14 | 2 | | | | | | | |
| D |  Parafuso 4,5 x 35 | 28 | | | | | | | |
| E |  Cavilha 8 x 30 | 66 | | | | | | | |
| F |  Pregão 10 x 10 | 70 | | | | | | | |
| G |  Sacke de Cola | 2 | | | | | | | |
| H 20 |  Fixador de fundo | J 34 |  Pino Girofix | K 4 |  Pino Girofix Duplo | L 42 |  Castanha Girofix | M 1 |  Perfil "H" |
| N 4 |  Corrediça Telescópica | O 1 |  Bastão | P 2 |  Suporte Cabideiro | Q 12 |  Suporte Prateleira / Bucha | R 2 |  Batedor porta |
| S 8 |  Dobradiça / Calço Alto | T 4 |  Dobradiça / Calço Baixo | | | | | | |

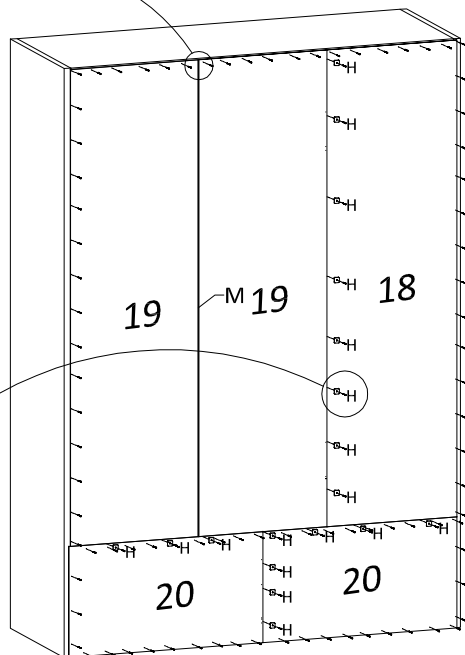
1º PASSO



Sequência de Montagem

| Etapa | Código |
|-------|--------|
| 1º | 01 |
| 2º | 04 |
| 3º | 08 |
| 4º | 08 |
| 5º | 06 |
| 6º | 05 |
| 7º | 12 |
| 8º | 02 |
| 9º | 02 |
| 10º | 07 |
| 11º | 03 |

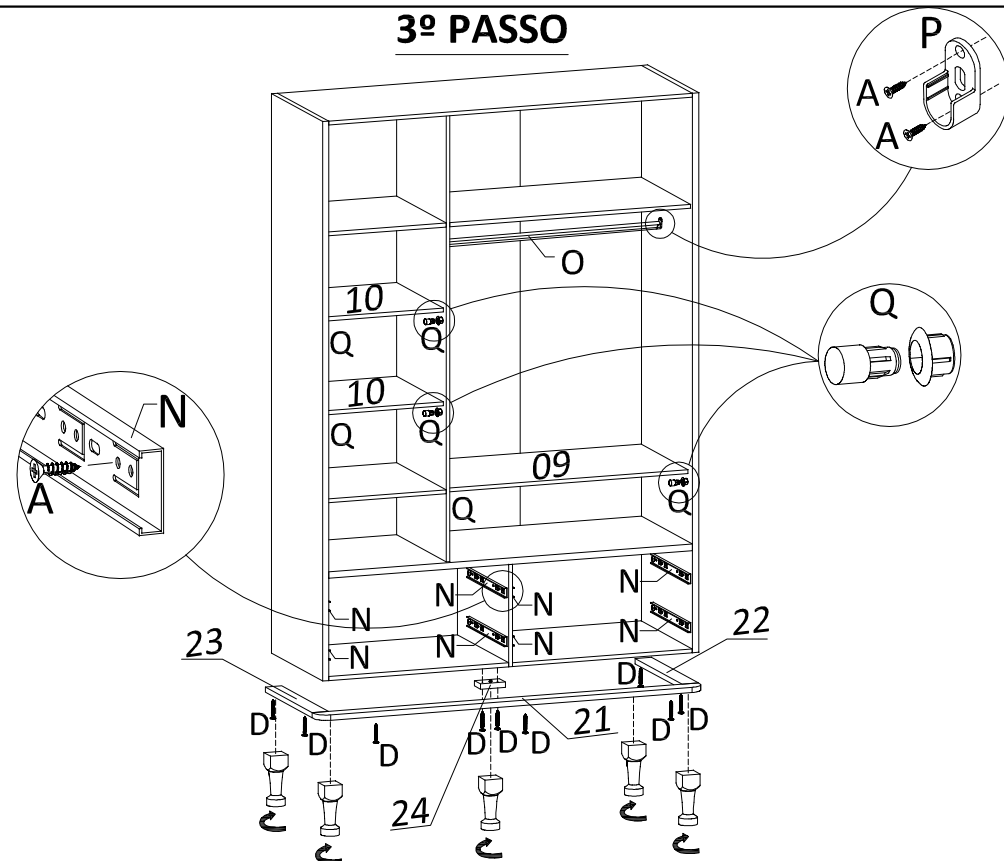
2º PASSO



Sequência de Montagem

| Etapa | Código |
|-------|--------|
| 1º | 18 |
| 2º | 19 |
| 3º | 19 |
| 4º | 20 |
| 5º | 20 |

3º PASSO



4º PASSO

