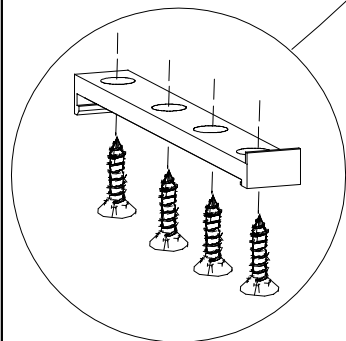
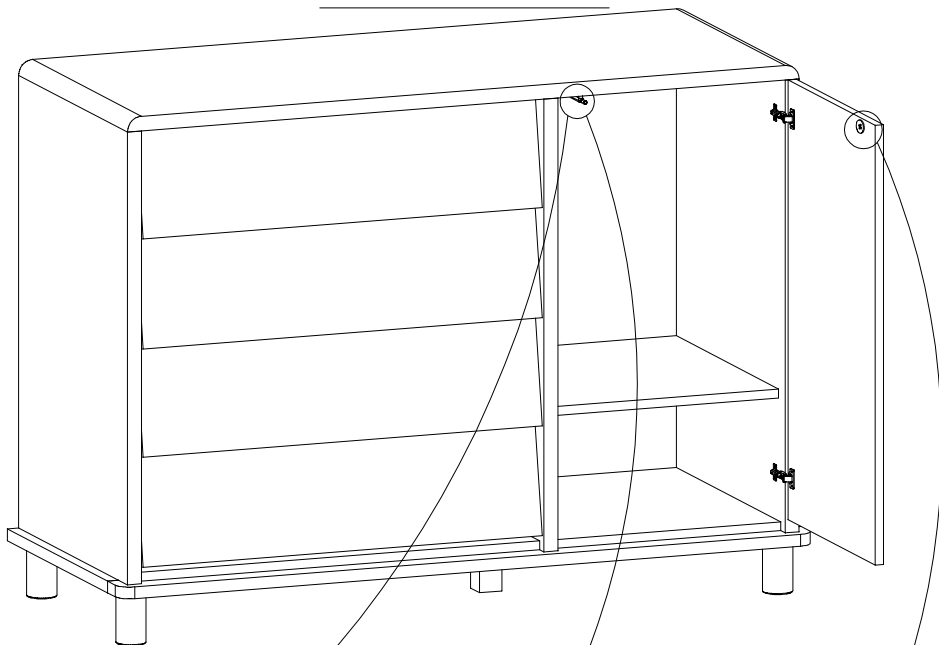
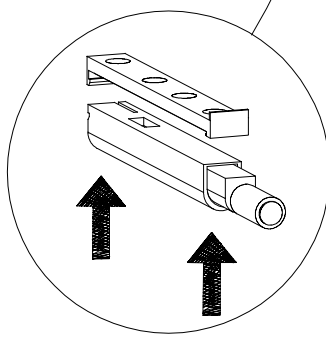


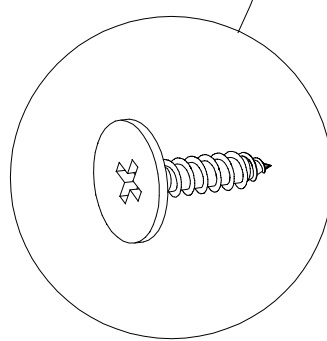
## 8º PASSO



**1º PASSO**



**2º PASSO**



**3º PASSO**

- NO **3º passo** ALINHAR O PARAFUSO NA PORTA COM A PONTA DO SISTEMA DO PUXADOR AONDE SE ENCONTRA O IMÃ.

### CUIDADOS ESPECIAIS COM A LIMPEZA

LIMPEZA MADEIRA: Pano limpo umedecido em água e sabão neutro - BRILHO: Flanela seca

Data atualização

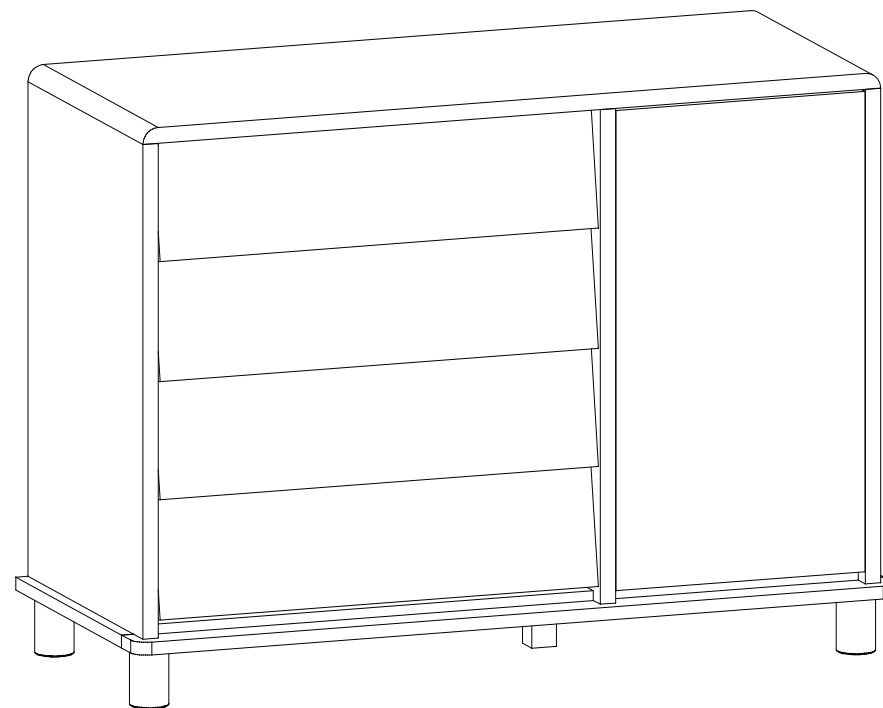
15.03.2021

SOMNIARE

BABY FURNITURE

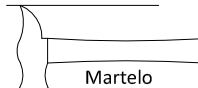
# Cômoda - LM 3100

ESQUEMA DE MONTAGEM



→ 1,240 m ↑ 0,910 m ← 0,520 m

### Ferramentas:



Martelo



Chave Fenda



Chave Philips

Quantidade de Montadores:



### INSTRUÇÕES

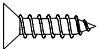
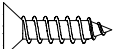
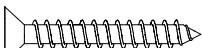

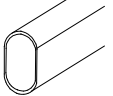
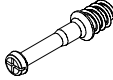
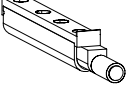

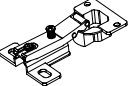


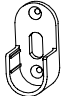

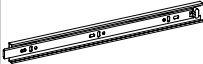
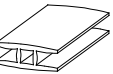
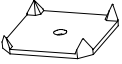

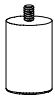
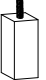
- Prepare a montagem do móvel próximo ao local que ele ficará definitivamente e evite deslocá-lo depois de montado;
- Forre o chão com papelão ou similar e utilize a isomanta que vem entre as peças para evitar o contato entre elas durante a montagem;
- Monte o móvel obedecendo a ordem numérica da **sequência de montagem**, identificando as peças pelo **código de peça**.



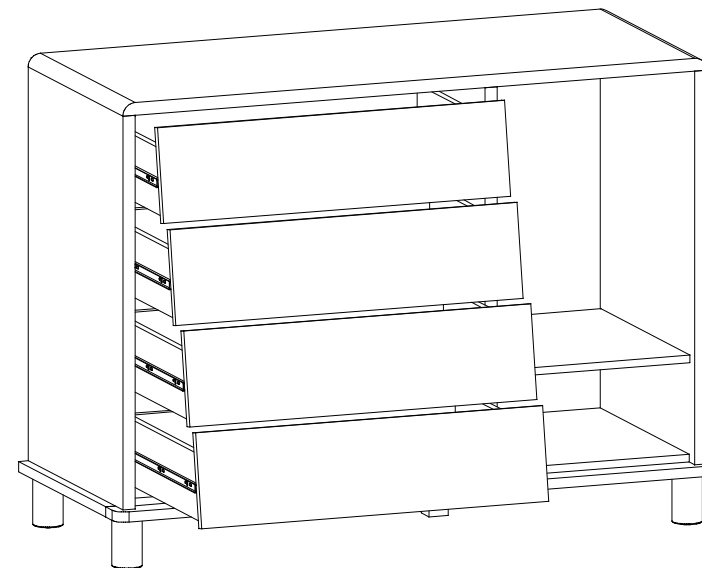
Atendimento ao consumidor  
tel +55 43 3256 0017  
contato@kykmoveis.com.br

KYK Ind e Comércio Móveis Ltda.  
Rua Ivaí 275 | Parque Industrial  
CEP 86600-000 | Rolândia | PR | Brasil  
[www.somniare.com.br](http://www.somniare.com.br)

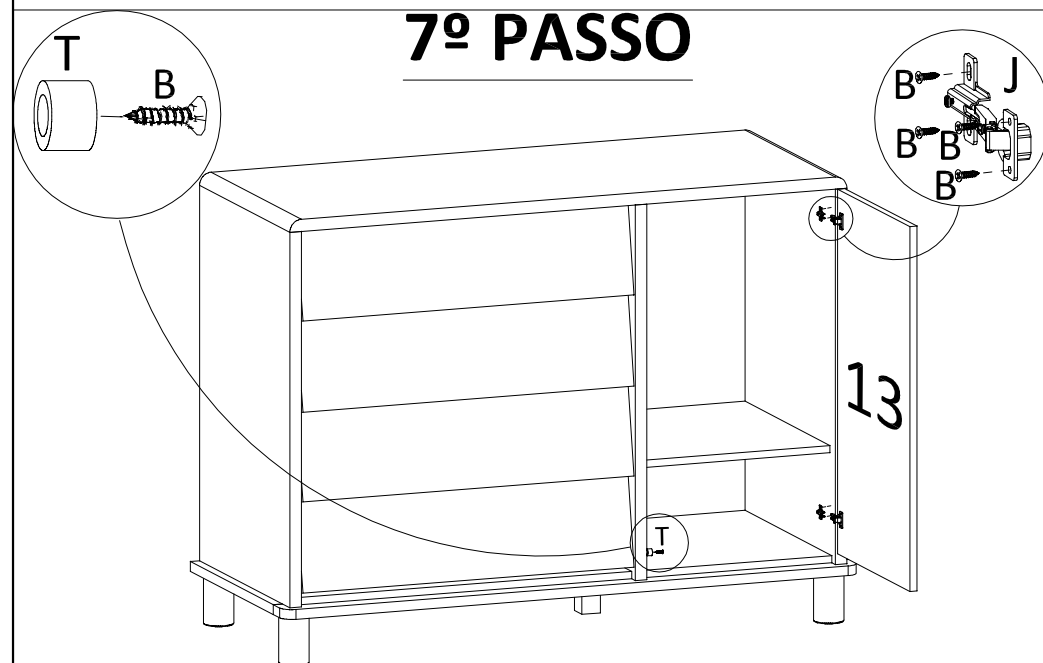
## ACESSÓRIOS

Código:	DESCRIÇÃO	QUANTIDADE
A	 Parafuso 3,5 x 12	36
B	 Parafuso 4,0 x 14	09
C	 Parafuso 4,5 x 30	15
D	 Cavilha 8 x 30	46
F	 Bastão 1	
G	 Pino Girofix 22	
H	 Pulsador de porta 1	
I	 Castanha Girofix 22	
J	 Dobradiça / Calço 2	
K	 Sacke de Cola 2	
L	 Prego 10 x 10 40	
M	 Suporte Cabideiro 2	
N	 Suporte Prateleira / Bucha 4	
P	 Corrediça Telescópica 4	
R	 Perfil "H" 1	
S	 Fixador de fundo 6	
T	 Batedor de Porta 1	
U	 PÉ 9,5 CM 4	
V	 PÉ CENTRAL 1	

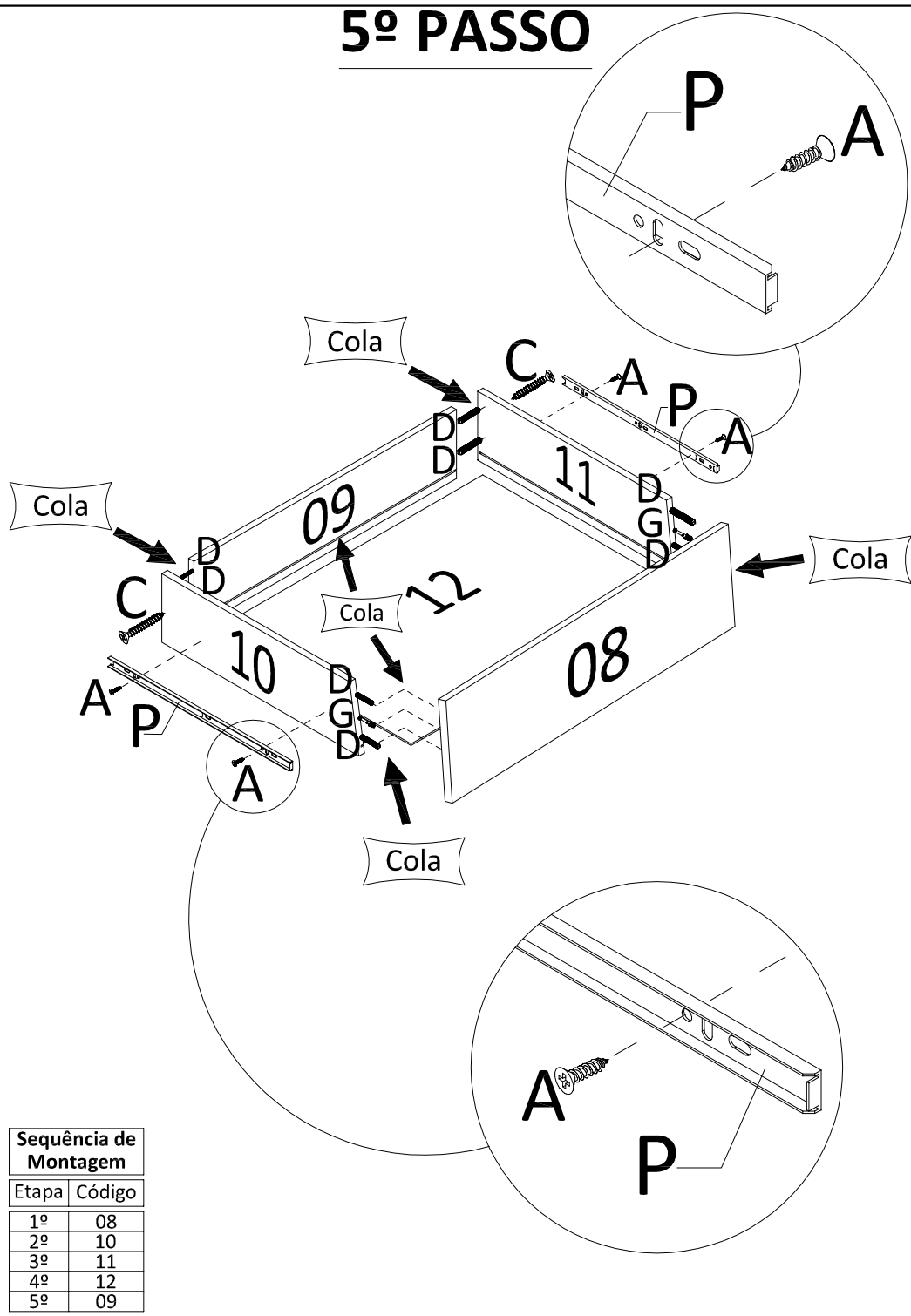
## 6º PASSO



## 7º PASSO

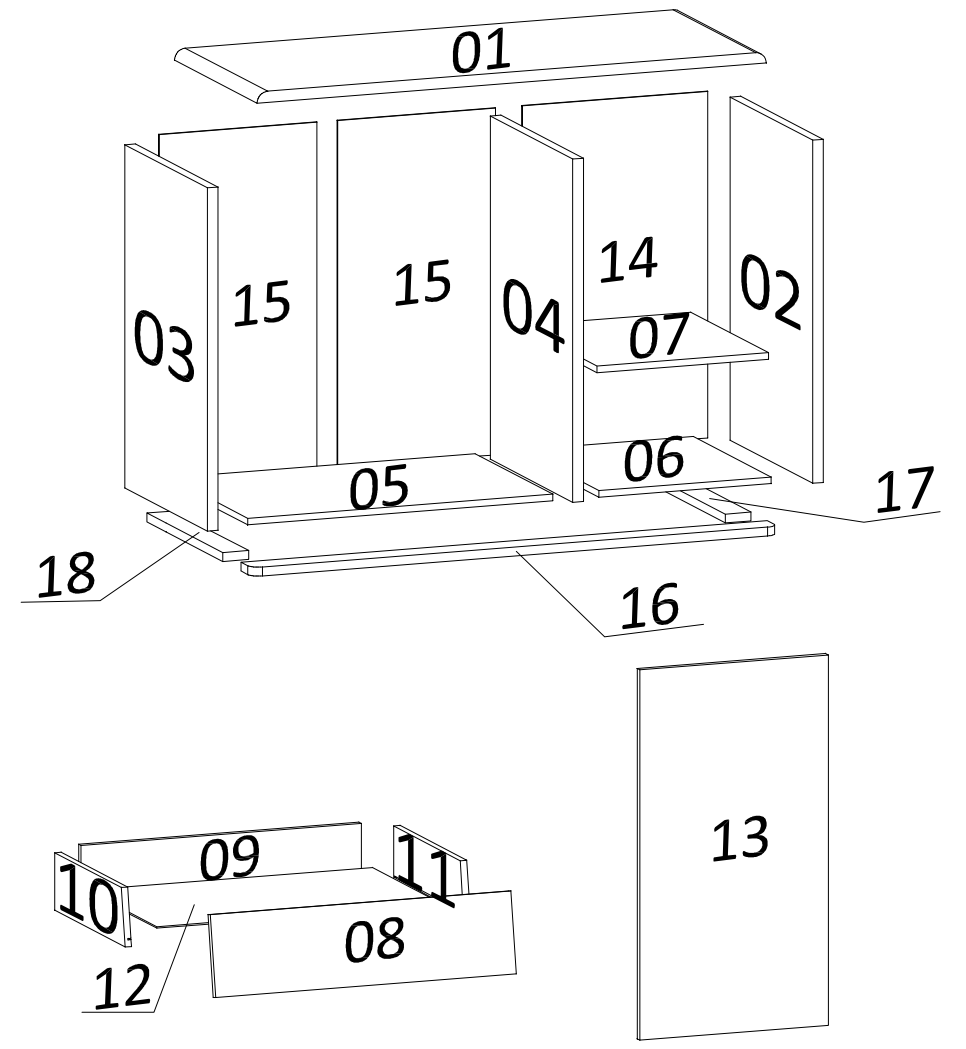


# 5º PASSO



Sequência de Montagem	
Etapa	Código
1º	08
2º	10
3º	11
4º	12
5º	09

# CÓDIGO DE PEÇAS



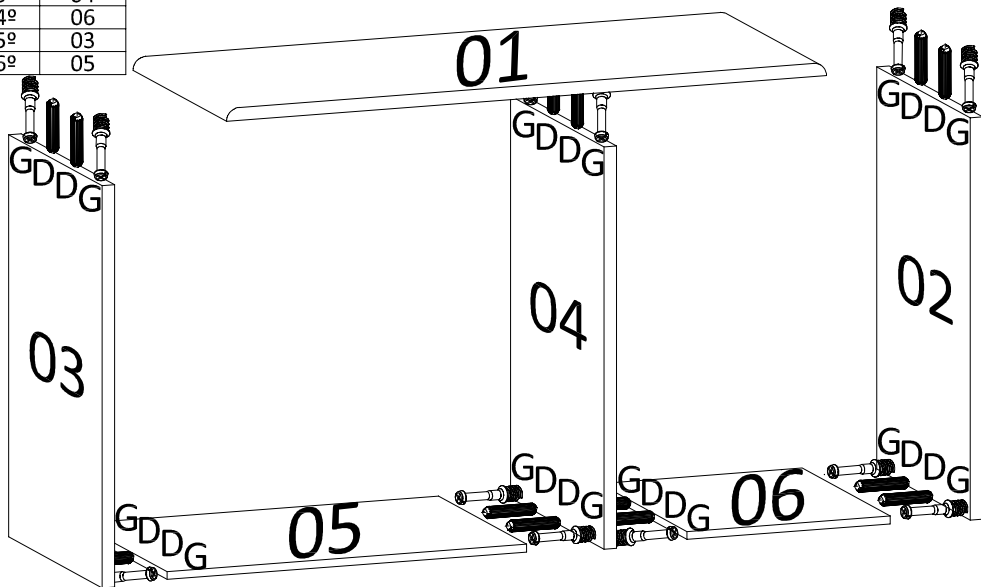
\*Dimensões em metros

Código:	PEÇAS	DIMENSÕES*	QUANTIDADE
01	Tampo	1,200 x 0,500 x 0,025	1
02	Lateral Direita	0,770 x 0,500 x 0,025	1
03	Lateral Esquerda	0,770 x 0,500 x 0,025	1
04	Divisória	0,770 x 0,500 x 0,025	1
05	Base Maior	0,719 x 0,480 x 0,015	1
06	Base Menor	0,406 x 0,480 x 0,015	1
07	Prateleira Móvel	0,404 x 0,450 x 0,015	1
08	Frente Gaveta	0,713 x 0,184 x 0,015	4
09	Contra Fundo	0,663 x 0,130 x 0,015	4
10	Lateral Gaveta Esquerda	0,430 x 0,130 x 0,015	4
11	Lateral Gaveta Direita	0,430 x 0,130 x 0,015	4
12	Fundo Gaveta	0,679 x 0,430 x 0,003	4
13	Porta	0,748 x 0,405 x 0,015	1
14	Fundo da Porta	0,781 x 0,437 x 0,003	1
15	Fundo do Gaveteiro	0,781 x 0,372 x 0,003	2
16	Vista Frontal	1,240 x 0,065 x 0,020	1
17	Vista Lateral Dir	0,455 x 0,065 x 0,020	1
18	Vista Lateral Esq	0,455 x 0,065 x 0,020	1
19	Pé Central	0,115 x 0,040 x 0,040	1

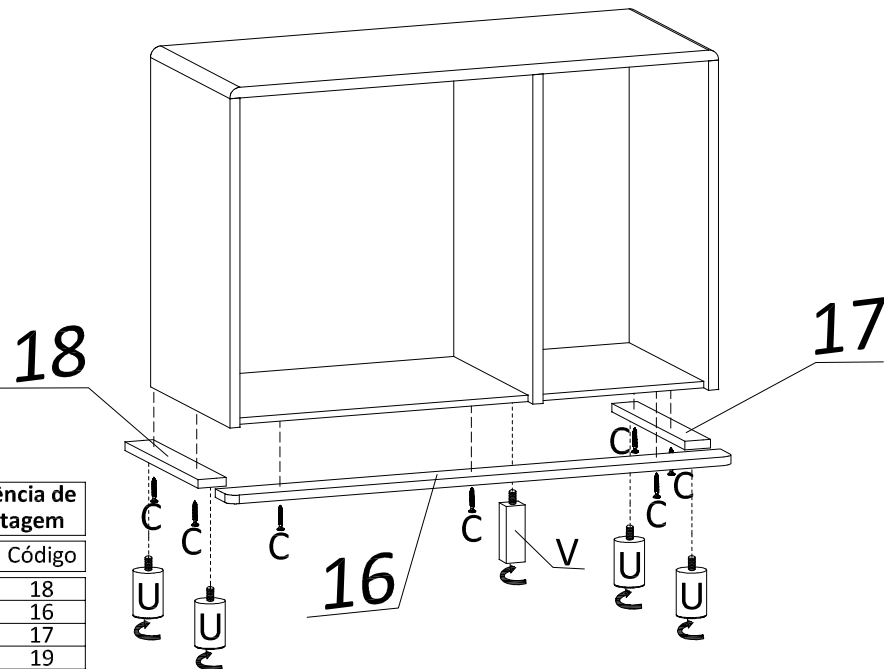
**Sequência de Montagem**

Etapa	Código
1º	01
2º	02
3º	04
4º	06
5º	03
6º	05

# 1º PASSO



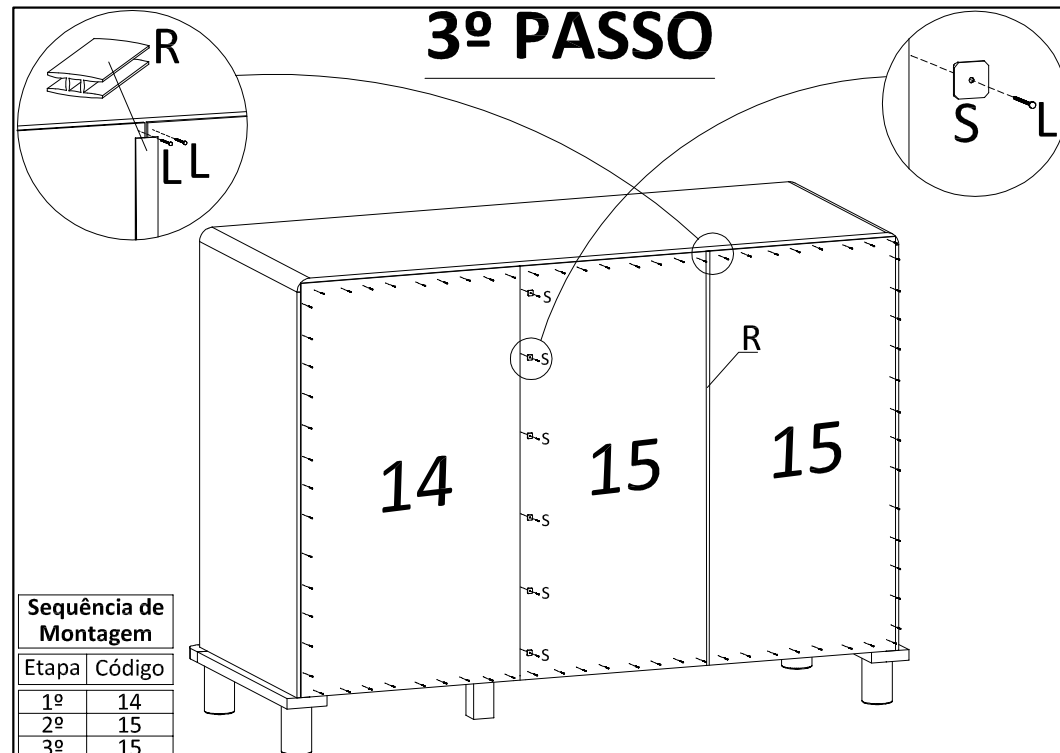
# 2º PASSO



**Sequência de Montagem**

Etapa	Código
1º	18
2º	16
3º	17
4º	19

# 3º PASSO



**Sequência de Montagem**

Etapa	Código
1º	14
2º	15
3º	15

# 4º PASSO

