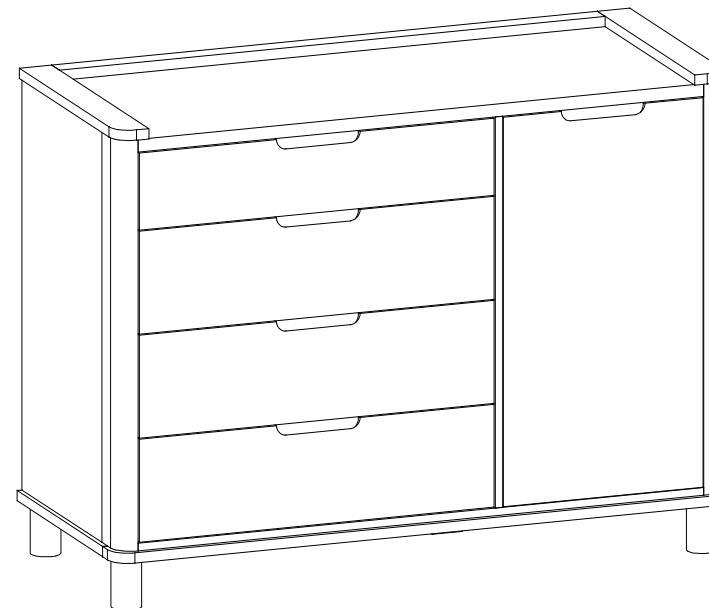
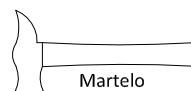


ESQUEMA DE MONTAGEM

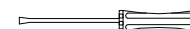


Ferramentas:

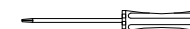
→ 1,240 m ↑ 0,935 m ↙ 0,505 m



Martelo



Chave Fenda



Chave Philips

Quantidade de Montadores:



INSTRUÇÕES

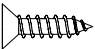
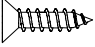
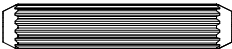
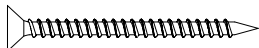

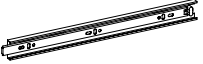

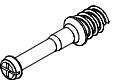


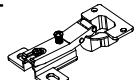
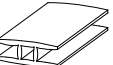
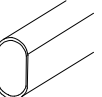
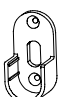
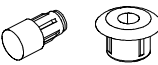

- Prepare a montagem do móvel próximo ao local que ele ficará definitivamente e evite deslocá-lo depois de montado;
- Forre o chão com papelão ou similar e utilize a isomanta que vem entre as peças para evitar o contato entre elas durante a montagem;
- Monte o móvel obedecendo a ordem numérica da **sequência de montagem**, identificando as peças pelo **código de peça**.



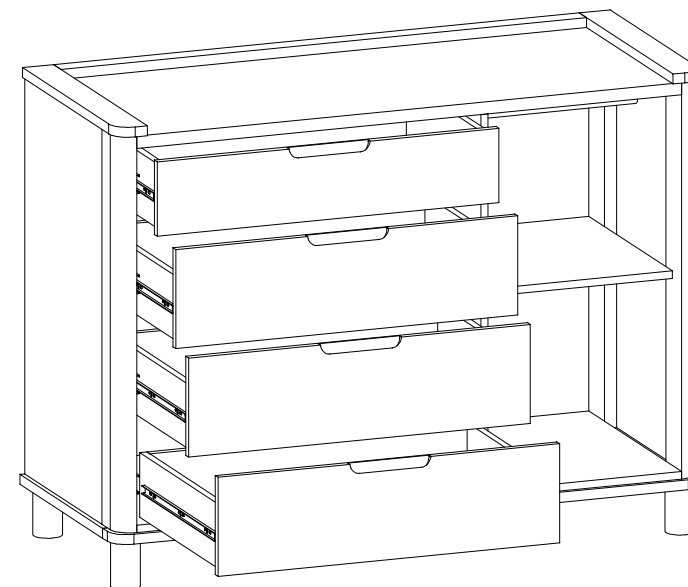
Atendimento ao consumidor
tel +55 43 3256 0017
contato@kykmoveis.com.br

KYK Ind e Comércio Móveis Ltda.
Rua Ivai 275 | Parque Industrial
CEP 86600-000 | Rolândia | PR | Brasil
www.somniare.com.br

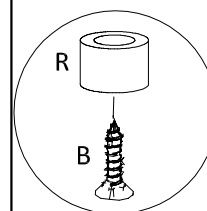
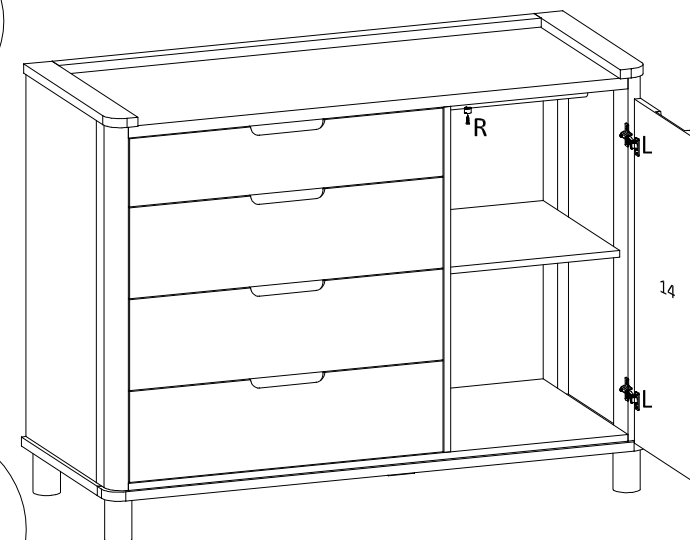
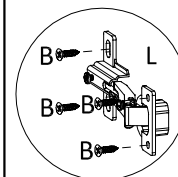
ACESSÓRIOS

Código:	DESCRIÇÃO	QUANTIDADE
A	 Parafuso 3,5 x 12	36
B	 Parafuso 4,0 x 14	9
C	 Cavilha 8 x 30	44
D	 Parafuso 4,5 x 35	26
E	 Prego 10 x 10	40
F	 Corrediça Telescópica	4
G 6	 Fixador de fundo	
H 20	 Pino Girofix	
J 20	 Castanha Girofix	
K 2	 SACHE de Cola	
L 2	 Dobradiça / Calço	
M 1	 Perfil "H"	
N 1	 Bastão	
O 2	 Suporte Cabideiro	
P 4	 Suporte Prateleira / Bucha	
R 1	 Batedor de Porta	

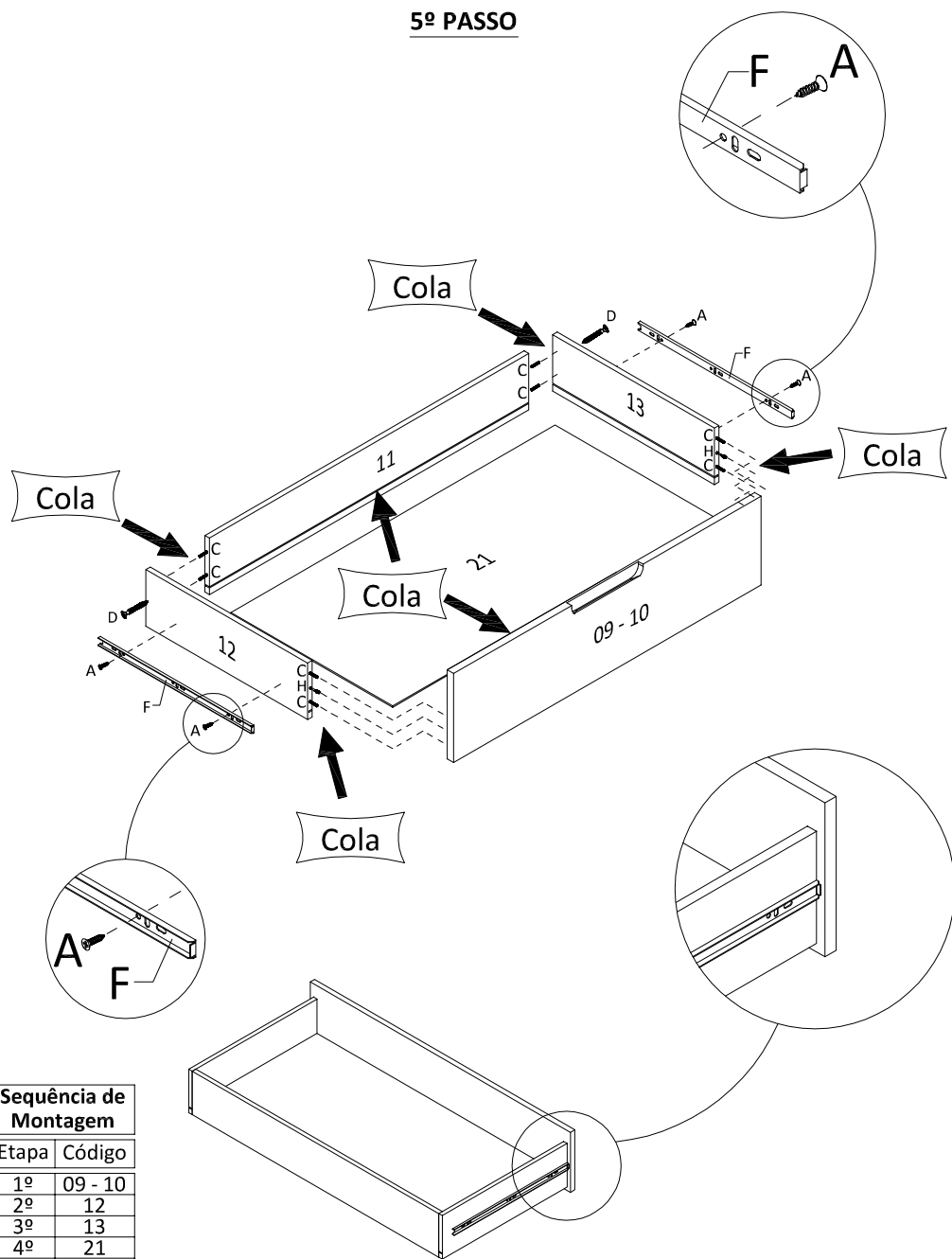
6º PASSO



7º PASSO



5º PASSO



Sequência de Montagem

Etapa	Código
1º	09 - 10
2º	12
3º	13
4º	21
5º	11

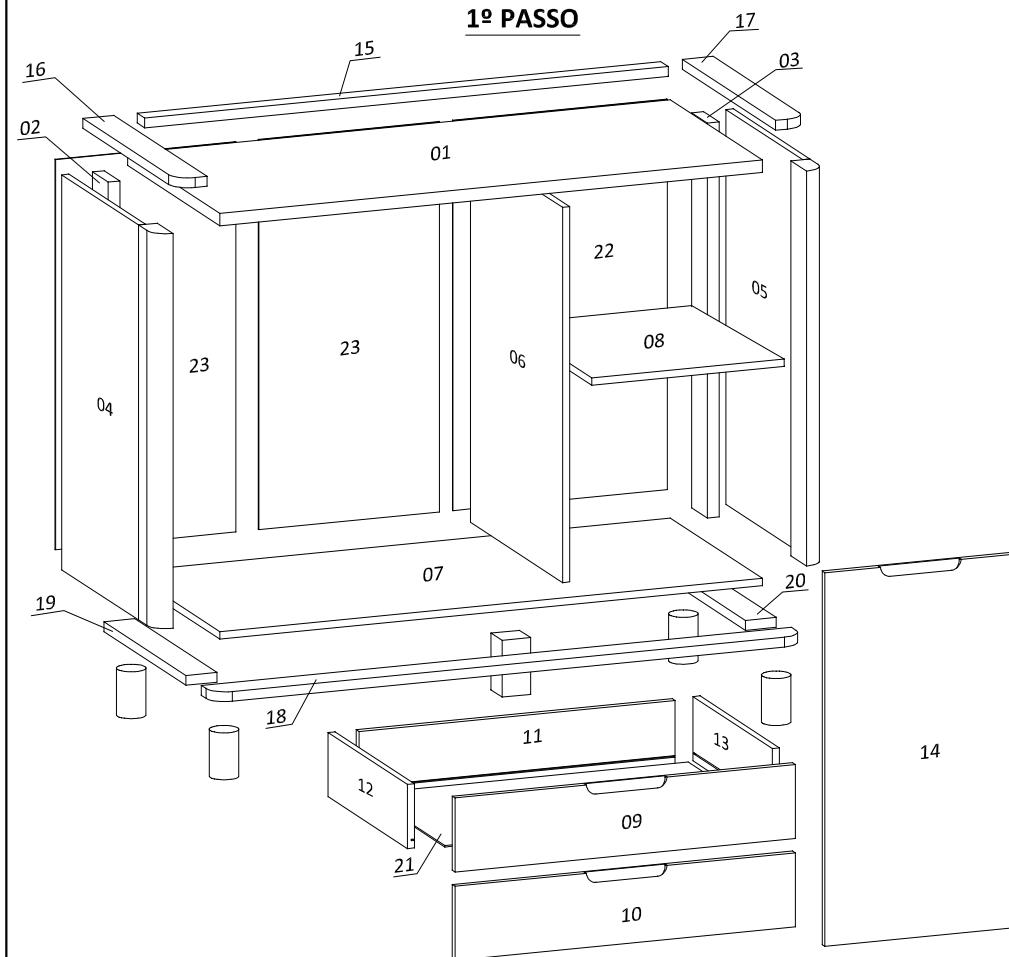
CUIDADOS ESPECIAIS COM A LIMPEZA

LIMPEZA MADEIRA: Pano limpo umedecido em água e sabão neutro - BRILHO: Flanela seca

Data atualização

04.04.2017

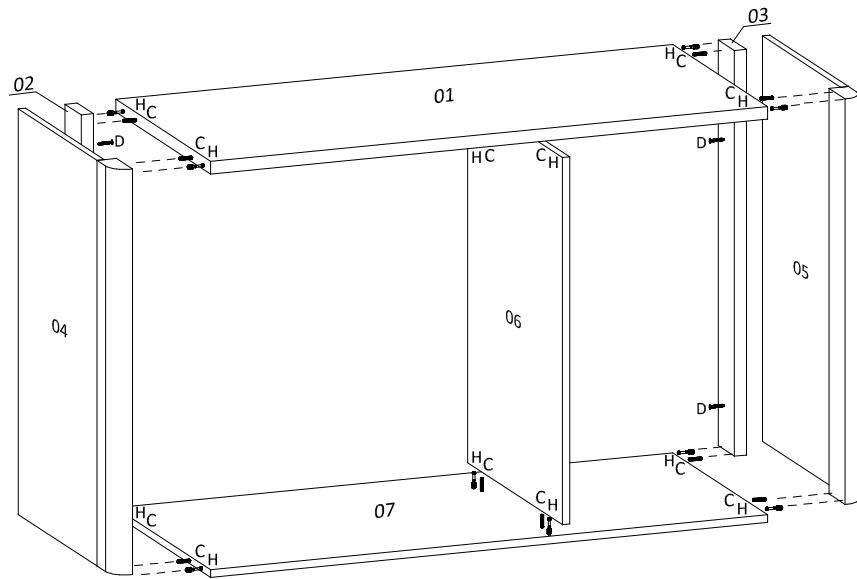
1º PASSO



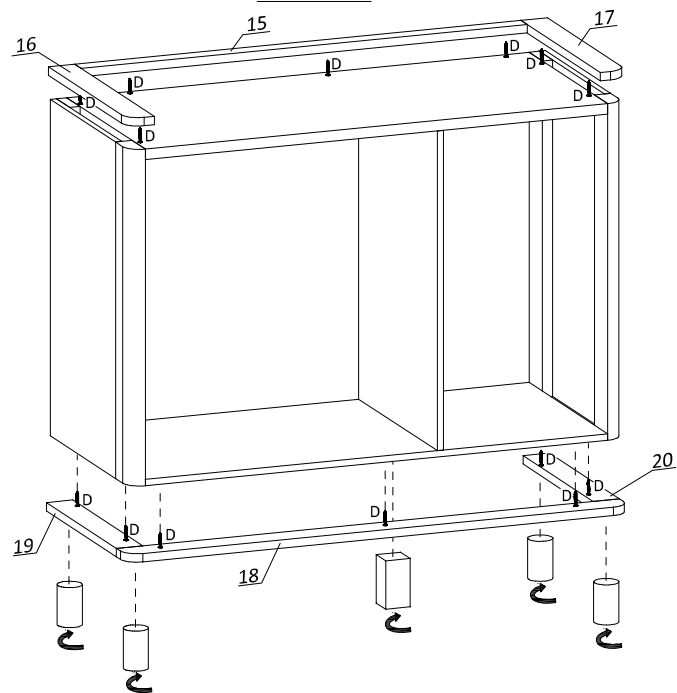
*Dimensões em metros

Código:	PEÇAS	DIMENSÕES*	QUANTIDADE
01	Tampo	1,140 x 0,500 x 0,025	1
02	Apoio de Gaveta	0,800 x 0,085 x 0,025	1
03	Apoio de Porta	0,800 x 0,085 x 0,025	1
04	Lateral Esquerda	0,800 x 0,500 x 0,040	1
05	Lateral Direita	0,800 x 0,500 x 0,040	1
06	Divisão Vertical	0,760 x 0,500 x 0,015	1
07	Base	1,140 x 0,500 x 0,015	1
08	Prateleira Móvel	0,450 x 0,404 x 0,015	1
09	Frente de Gaveta Sup	0,715 x 0,150 x 0,015	1
10	Frente de Gaveta	0,715 x 0,200 x 0,015	3
11	Contra Fundo	0,665 x 0,130 x 0,015	4
12	Lateral Gaveta Esquerda	0,430 x 0,130 x 0,015	4
13	Lateral Gaveta Direita	0,430 x 0,130 x 0,015	4
14	Porta	0,757 x 0,403 x 0,015	1
15	Vista Sup	1,100 x 0,040 x 0,020	1
16	Vista Sup Lat Esq	0,505 x 0,065 x 0,020	1
17	Vista Sup Lat Dir	0,505 x 0,065 x 0,020	1
18	Vista Inf	1,240 x 0,065 x 0,020	1
19	Vista Inf Lat Esq	0,445 x 0,065 x 0,020	1
20	Vista Inf Lat Dir	0,445 x 0,065 x 0,020	1
21	Fundo de Gaveta	0,679 x 0,430 x 0,003	4
22	Fundo da Porta	0,790 x 0,450 x 0,003	1
23	Fundo do Gaveteiro	0,790 x 0,379 x 0,003	2

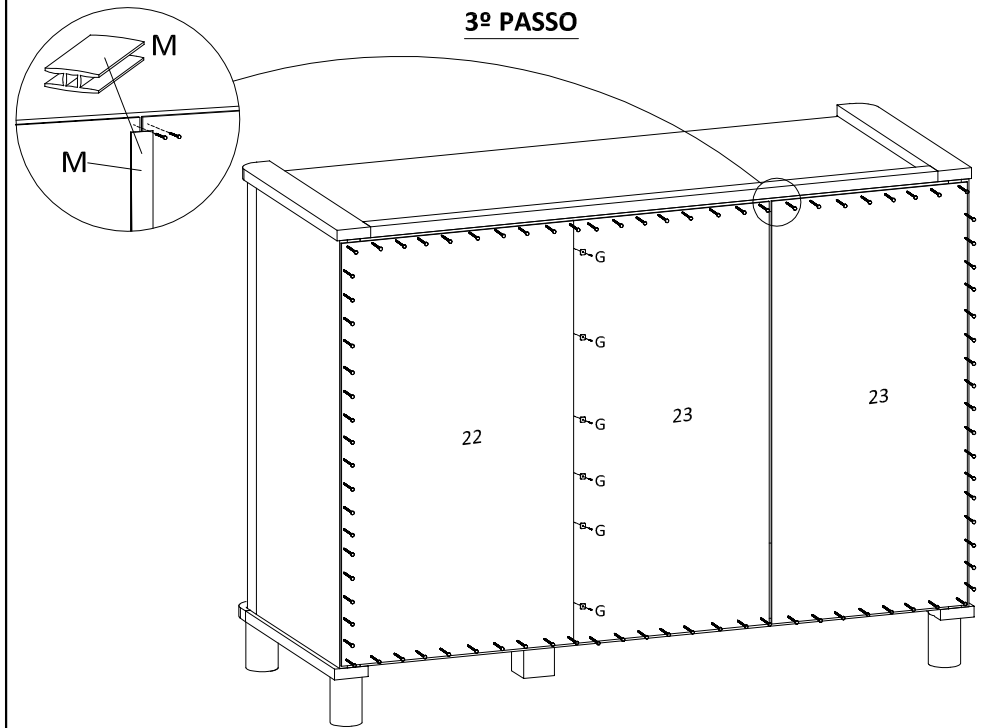
1º PASSO



2º PASSO



3º PASSO



4º PASSO

