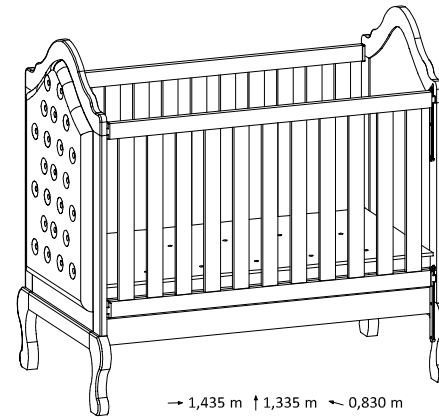
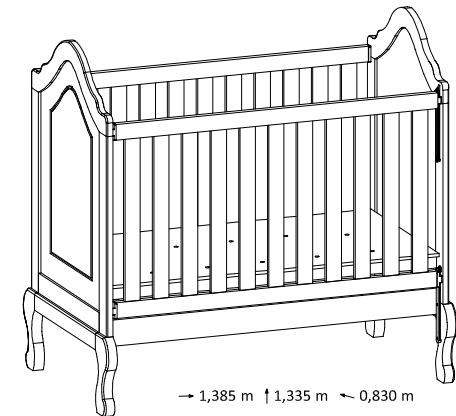


## ESQUEMA DE MONTAGEM

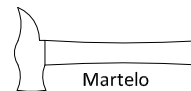


**LM 2052**

**LM 2054**



### Ferramentas:



Martelo



Chave Fenda



Chave Philips

### Quantidade de Montadores:



### INSTRUÇÕES

- Prepare a montagem do móvel próximo ao local que ele ficará definitivamente e evite deslocá-lo depois de montado;
- Forre o chão com papelão ou similar e utilize a isomanta que vem entre as peças para evitar o contato entre elas durante a montagem;
- Monte o móvel obedecendo a ordem numérica da **sequência de montagem**, identificando as peças pelo **código de peça**.



Atendimento ao consumidor  
tel +55 43 3256 0017  
contato@kykmoveis.com.br

**KYK Ind e Comércio Móveis Ltda.**  
Rua Ivai 275 | Parque Industrial  
CEP 86600-000 | Rolândia | PR | Brasil  
[www.somniare.com.br](http://www.somniare.com.br)

# IMPORTANTE LER COM ATENÇÃO E GUARDAR PARA EVENTUAIS CONSULTAS

- Para assegurar a garantia é recomendada a prévia conferência de partes e componentes bem como a leitura dos passos e suas ilustrações.
- Preservar este documento é essencial para a adequada manutenção de seu movel o que engloba os possíveis ciclos de montagem e desmontagem.
- Em casos de dúvidas, atendemos de segunda à sexta-feira das 07h às 17h pelo fone (43) 3256-0017.

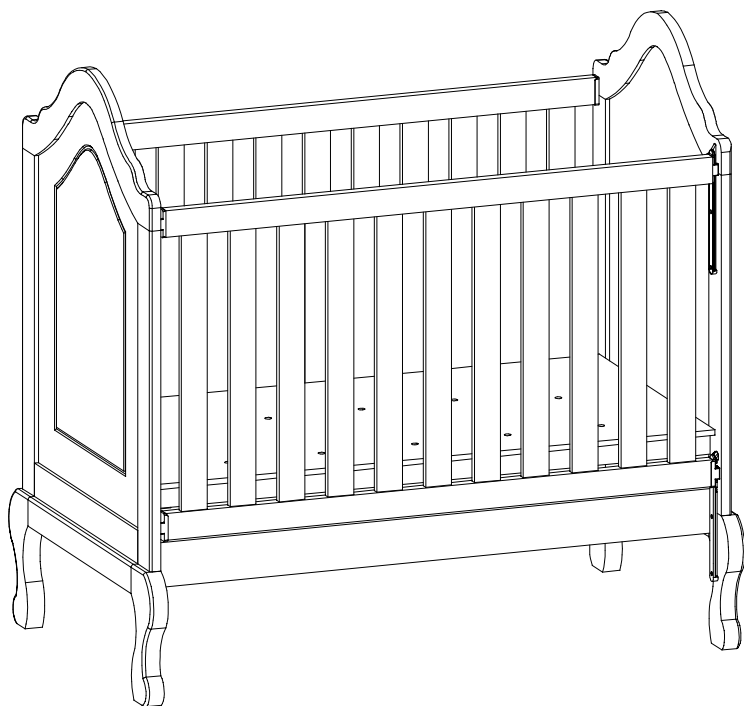
## RECOMENDAÇÕES:

- Apertar adequadamente as conexões de montagem.
- Se a altura da base do berço for ajustável, a posição mais baixa é a mais segura e a base deve ser sempre utilizada nessa posição tão logo o bebê tenha idade suficiente para sentar-se.
- Que o berço esteja pronto para uso somente quando os mecanismos de travamento estiverem devidamente acionados.
- Quando existirem laterais móveis, uma advertência, "ao deixar a criança sozinha no berço, sempre certifique-se de que a lateral móvel esteja na posição mais alta";
- A espessura do colchão deve ser tal que a altura interna (da superfície do colchão até a borda superior da armação de berço) seja de pelo menos 480mm na posição mais baixa da base do berço e de pelo menos 180mm na posição mais elevada da base do berço.
- O colchão a ser utilizado deve ter 1300 x 700 x 120 com densidade de 18.
- Verificar regularmente as conexões de montagem e reapertá-las.
- Sobre o tamanho mínimo de colchão a ser utilizado com o berço. O comprimento e a largura devem ser tais que o espaço entre o colchão e as laterais e as extremidades não exceda a 30mm;
- Evitar batidas e o contato com objetos cortantes.
- Evite encostar o produto na parede para melhorar a ventilação e evitar umidade.
- Evite arrastar o produto. Caso seja necessário, esvazie-o totalmente.
- Evite expor o móvel à umidade ou à luz solar direta, ou outra forma de calor.
- Não utilize produtos de limpeza como álcool e lustra móveis. Utilizar flanela levemente umedecida com água.
- Solicitar Assistência Técnica diretamente no local de compra do produto.

## ADVERTÊNCIAS:

- Esteja ciente do risco de chama aberta e outras fontes de calor, tais como aquecedores elétricos, aquecedores a gás etc. Nas proximidades do berço.
- Não utilize o berço se alguma parte estiver quebrada, rasgada ou faltando. Utilizar somente peças de reposição aprovadas pelo fabricante.
- Não deixe nenhum objeto dentro ou próximo ao berço que possa servir de ponto de apoio ou apresente perigo de asfixia ou estrangulamento, como por exemplo, cordas, cordões de persiana, cortina etc.
- Nunca utilizar mais de um colchão no berço.
- Para evitar riscos de quedas, quando a criança for capaz de escalar o berço, ele não pode mais ser utilizado por essa criança.

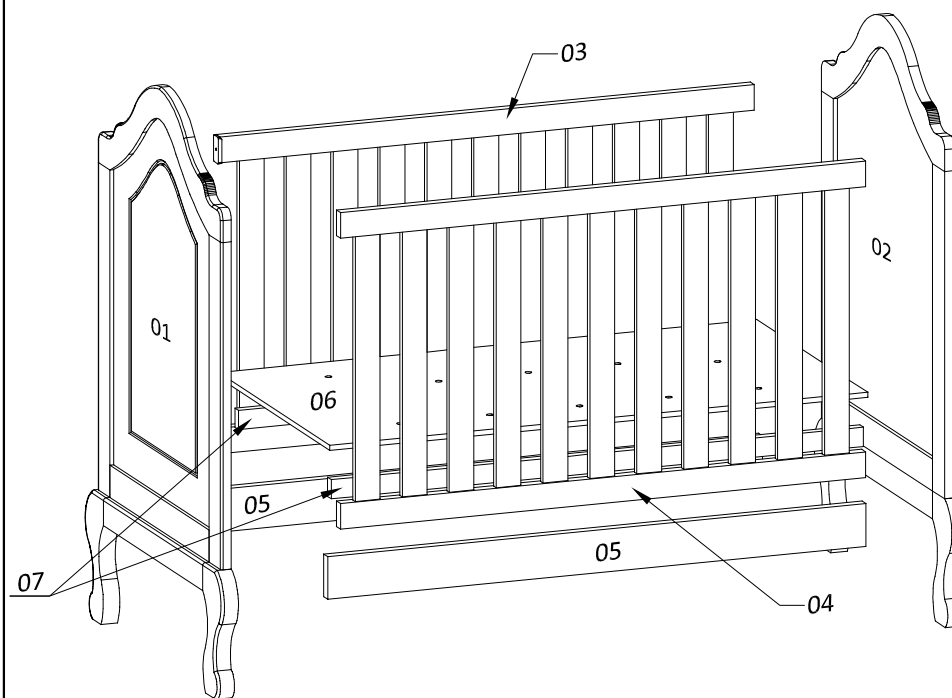
## ASPECTO FINAL



- Para ajustar o estrado nas demais regulagens:
- 1º Soltar o parafuso do estrado.
  - 2º Soltar o parafuso da cantoneira de estrado.
  - 3º Fixar a cantoneira de estrado na altura desejada.
  - 4º Fixar o estrado.

Data atualização  
16.03.2016


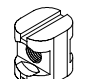

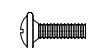
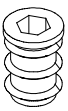


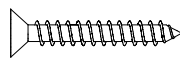
## CÓDIGO DE PEÇAS



\*Dimensões em metros

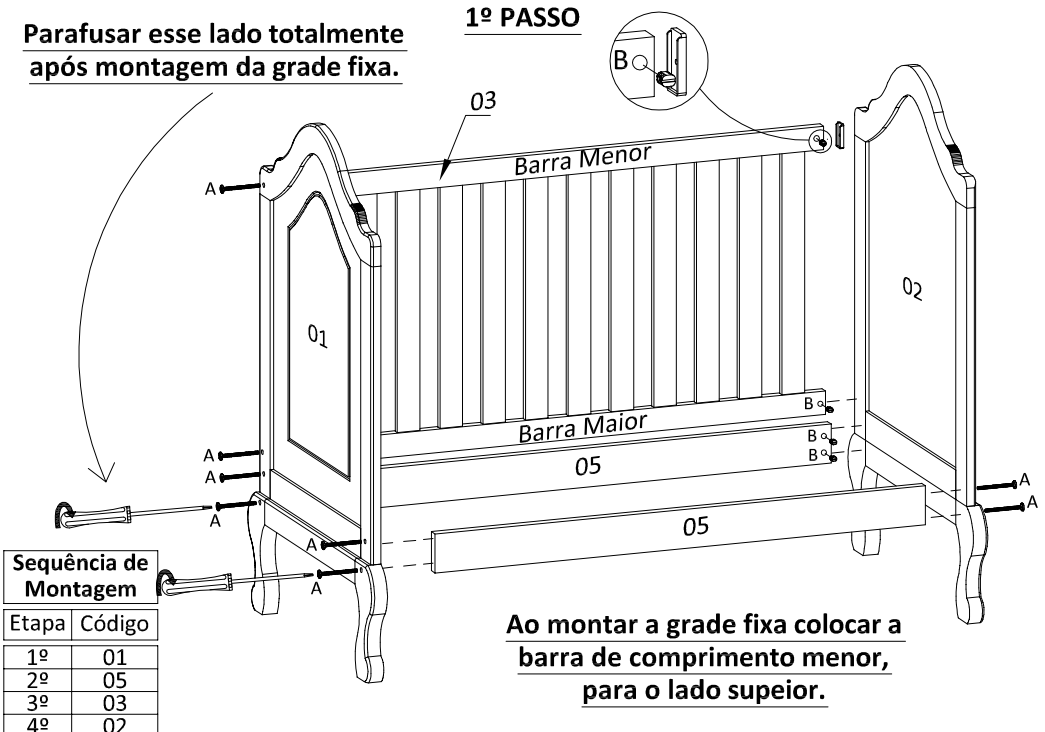
Código:	PEÇAS	DIMENSÕES*	QUANTIDADE
01	Cabeceira Esquerda	0,750 x 0,780 x 0,025	1
02	Cabeceira Direita	1,305 x 0,780 x 0,025	1
03	Grade Fixa	0,780 x 0,065 x 0,015	1
04	Grade Móvel	1,356 x 0,065 x 0,015	1
05	Barra Auxiliar	0,750 x 0,100 x 0,025	2
06	Base do Estrado	1,305 x 0,700 x 0,012	1
07	Cordão do Estrado	1,290 x 0,045 x 0,023	2

## ACESSÓRIOS

<b>A</b> 16  Parafuso 1/4 X 30	<b>B</b> 16  Porca Cilíndrica	<b>C</b> 4  Cantoneira de Estrado	<b>D</b> 4  Parafuso 1/4 x 3/4	<b>E</b> 12  Bucha Americana
<b>F</b> 2  Ponteira	<b>G</b> 1  Kit Articulação 25mm	<b>H</b> 4  Parafuso 4,5 X 30		

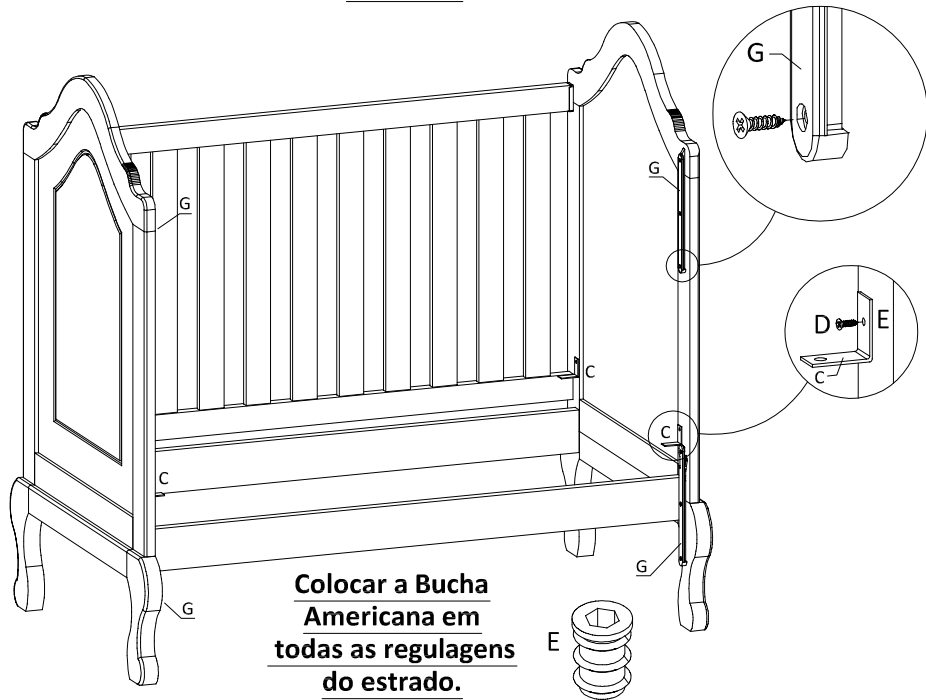
**Parafusar esse lado totalmente após montagem da grade fixa.**

**1º PASSO**



**Ao montar a grade fixa colocar a barra de comprimento menor, para o lado superior.**

**2º PASSO**

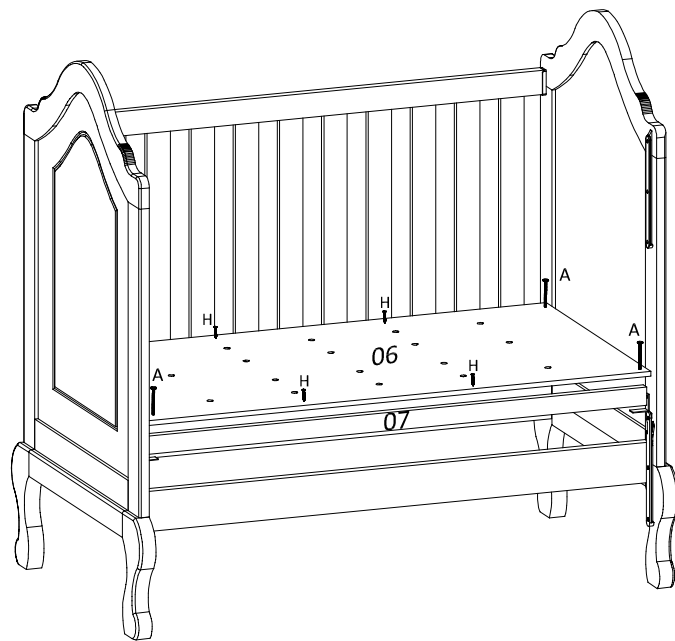


**Colocar a Bucha Americana em todas as regulagens do estrado.**

**Sequência de Montagem**

Etapa	Código
1º	07
2º	06

**3º PASSO**



**Sequência de Montagem**

Etapa	Código
1º	04

**4º PASSO**

