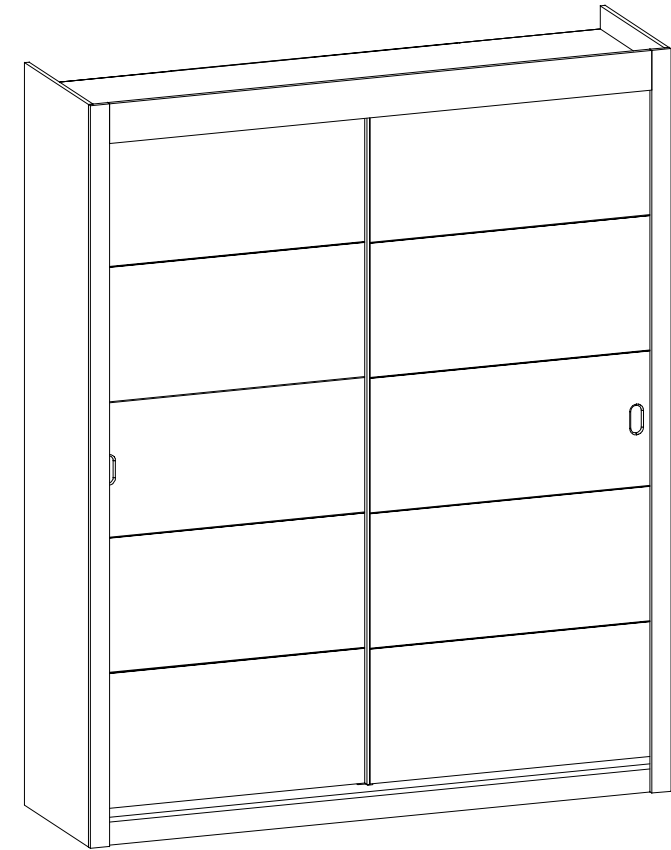
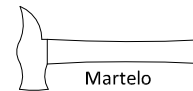


ESQUEMA DE MONTAGEM



Ferramentas:



Martelo



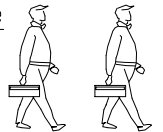
Chave Fenda



Chave Philips

→ 1,825 m ↑ 2,250 m ↖ 0,545 m

Quantidade de Montadores:



INSTRUÇÕES

- Prepare a montagem do móvel próximo ao local que ele ficará definitivamente e evite deslocá-lo depois de montado;
- Forre o chão com papelão ou similar e utilize a isomanta que vem entre as peças para evitar o contato entre elas durante a montagem;
- Monte o móvel obedecendo a ordem numérica da **sequência de montagem**, identificando as peças pelo **código de peça**.

CUIDADOS ESPECIAIS COM A LIMPEZA

LIMPEZA MADEIRA: Pano limpo umedecido em água e sabão neutro - BRILHO: Flanela seca

Data atualização

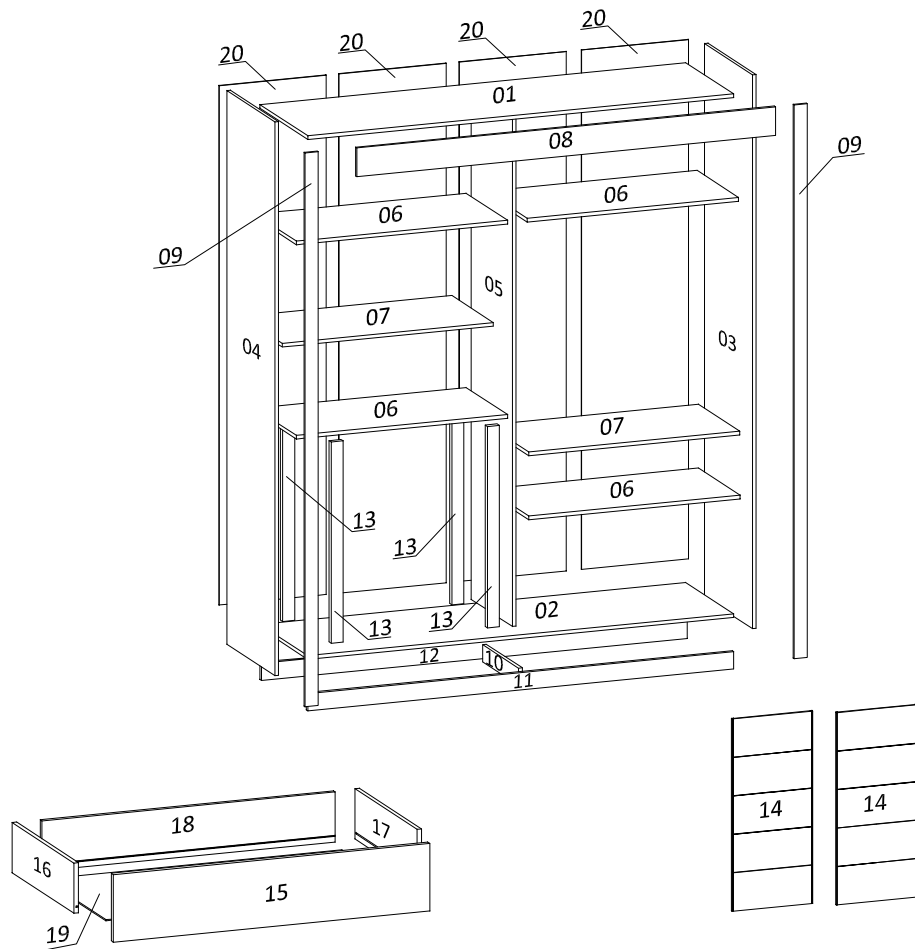
10.02.2015



Atendimento ao consumidor
tel +55 43 3256 0017
contato@kykmoveis.com.br

KYK Ind e Comércio Móveis Ltda.
Rua Ivai 275 | Parque Industrial
CEP 86600-000 | Rolândia | PR | Brasil
www.somniare.com.br

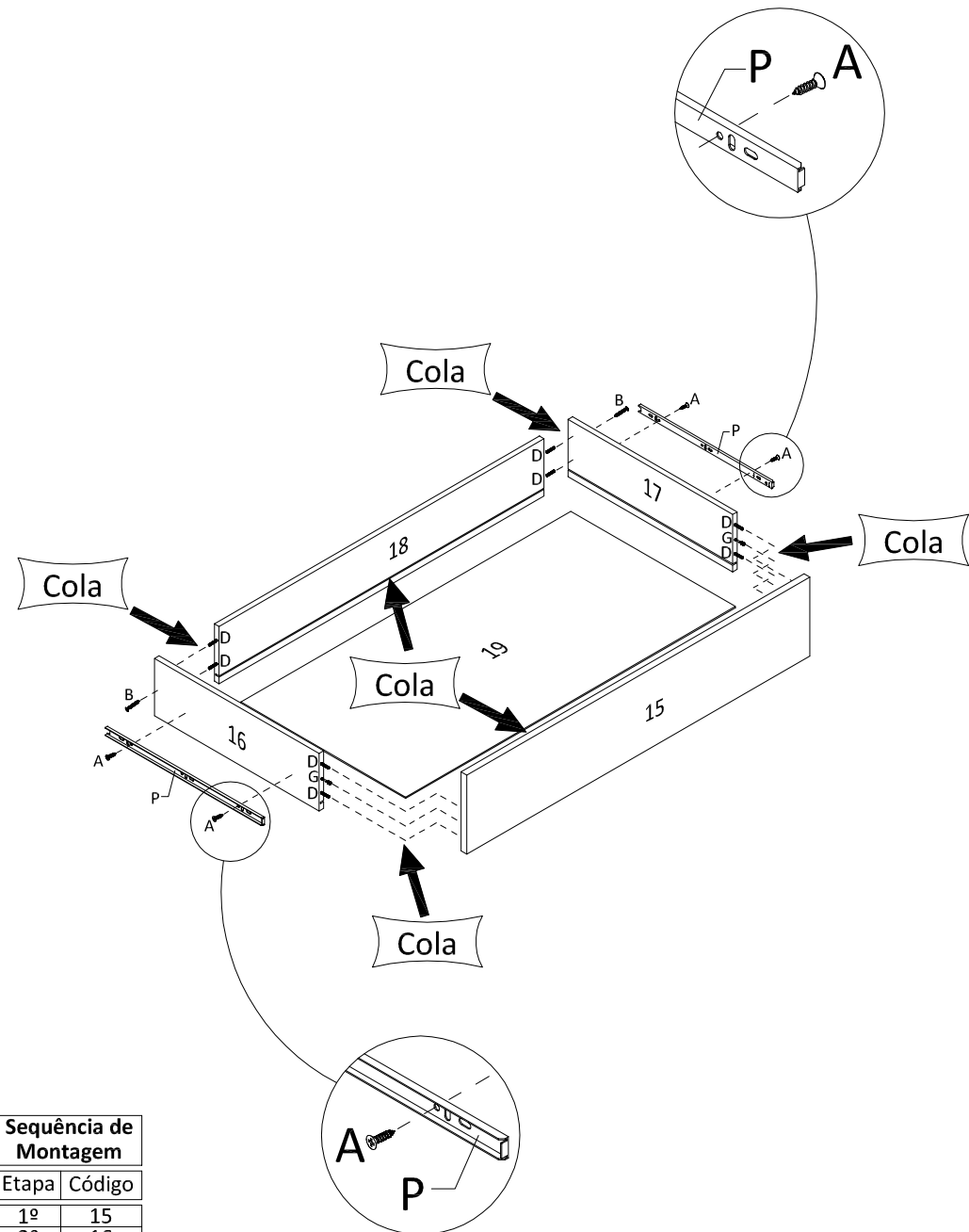
CÓDIGO DE PEÇAS



*Dimensões em metros

Código:	PEÇAS	DIMENSÕES*	QUANTIDADE
01	Tampo	1,795 x 0,530 x 0,015	1
02	Base	1,795 x 0,530 x 0,015	1
03	Lateral Direita	2,250 x 0,530 x 0,015	1
04	Lateral Esquerda	2,250 x 0,530 x 0,015	1
05	Divisão Vertical	2,072 x 0,450 x 0,015	1
06	Prateleira Fixa	0,890 x 0,450 x 0,015	4
07	Prateleira Móvel	0,889 x 0,450 x 0,015	2
08	Vista Superior	1,705 x 0,140 x 0,015	1
09	Moldura	2,250 x 0,060 x 0,015	2
10	Rodapé Central	0,500 x 0,070 x 0,015	1
11	Rodapé Frontal	1,795 x 0,070 x 0,015	1
12	Rodapé Traseiro	1,795 x 0,070 x 0,015	1
13	Apoio Gaveta	0,815 x 0,050 x 0,025	4
14	Porta	2,050 x 0,910 x 0,015	2
15	Frente Gaveta	0,800 x 0,220 x 0,015	3
16	Lateral de Gaveta Esquerda	0,430 x 0,130 x 0,012	3
17	Lateral de Gaveta Direita	0,430 x 0,130 x 0,012	3
18	Contra Fundo de Gaveta	0,738 x 0,130 x 0,012	3
19	Fundo de Gaveta	0,753 x 0,430 x 0,003	3
20	Fundos	2,110 x 0,451 x 0,003	4

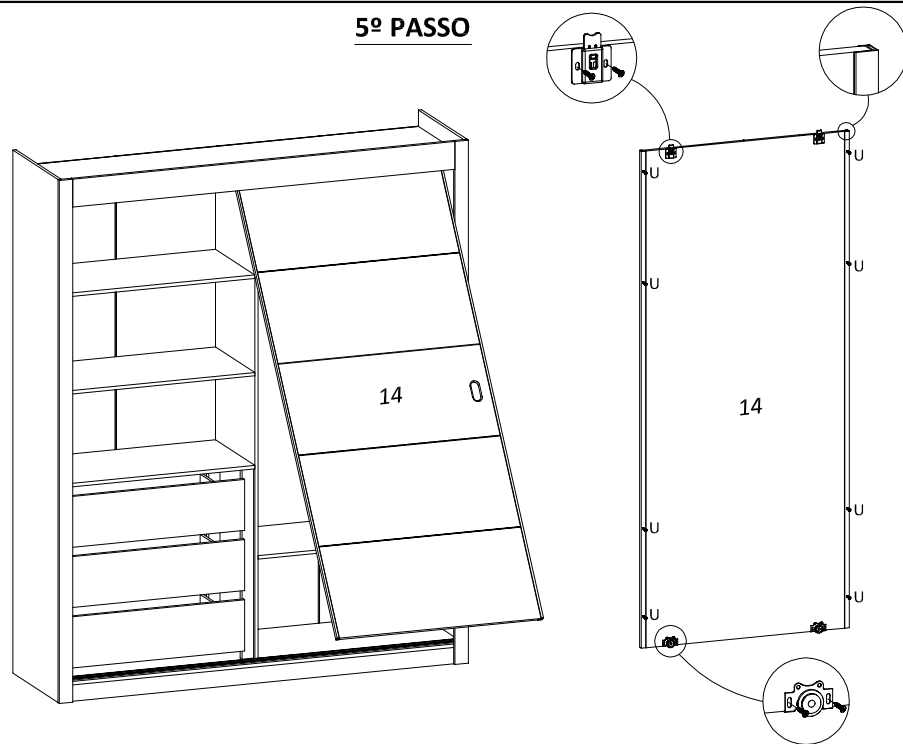
6º PASSO



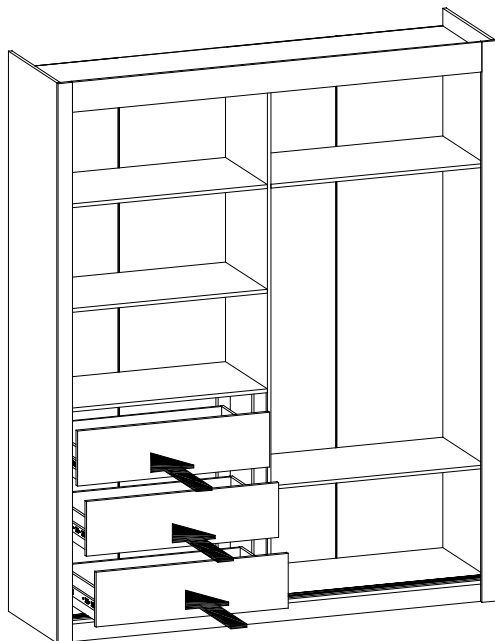
Sequência de Montagem

Etapa	Código
1º	15
2º	16
3º	17
4º	18
5º	19

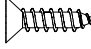
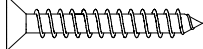
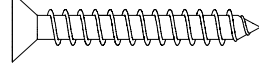
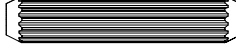


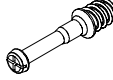
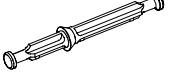


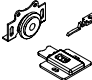

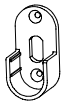

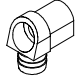

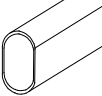
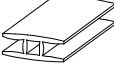

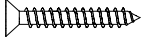
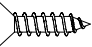

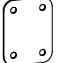
5º PASSO



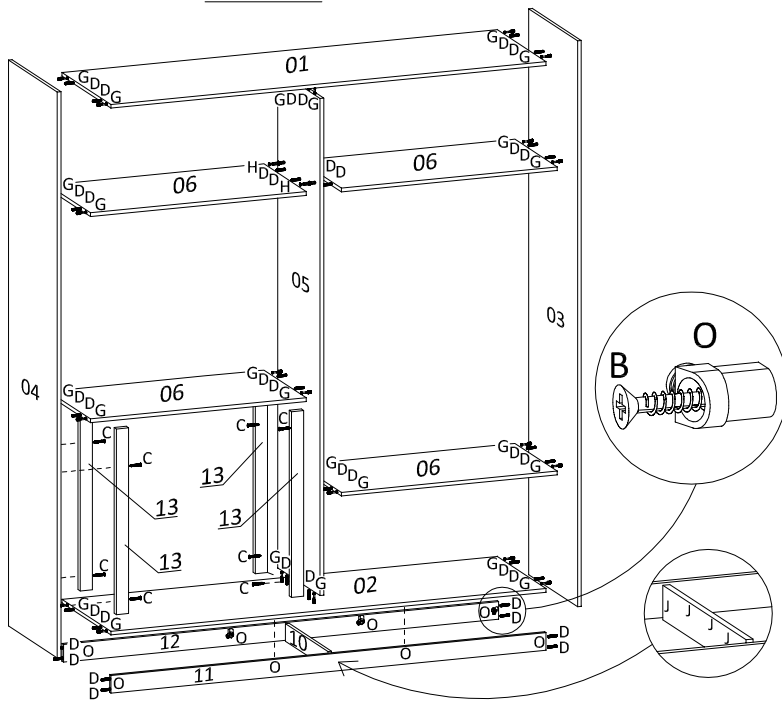
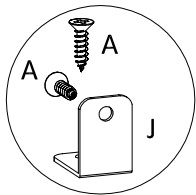
6º PASSO



ACESSÓRIOS

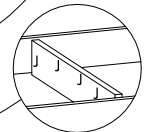
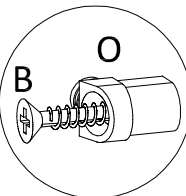
Código:	DESCRIÇÃO	QUANTIDADE
A	 Parafuso 4,0 x 12	48
B	 Parafuso 4,5 x 25	14
C	 Parafuso 4,5 x 60	8
D	 Cavilha 8 x 30	60
E	 Prego 10 x 10	100
F	 Fixador de fundo	10
G	 Pino Girofix	30
H	 Pino Girofix Duplo	2
I	 Castanha Girofix	34
J	 Cantoneira	4
K	 Kit Roldana	1
L	 Sapata	10
M	 Suporte Cabideiro	2
N	 Suporte Prateleira / Bucha	8
O	 Dispositivo Trapézio	8
P	 Corrediça Telescópica	3
Q	 Bastão	1
R	 Perfil "H"	2
S	 Cantoneira 3 Furos	2
T	 Parafuso 4,0 x 20	12
U	 Parafuso 3,5 x 12	32
X	 Fixador Moldura	8
Z	 Junção Reta	2

1º PASSO

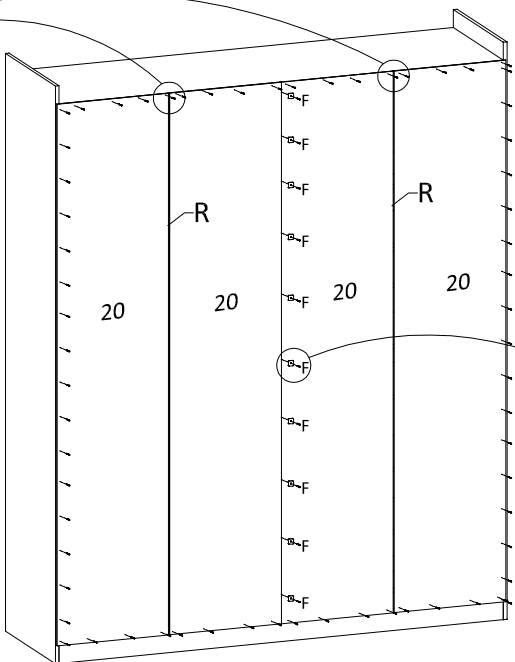
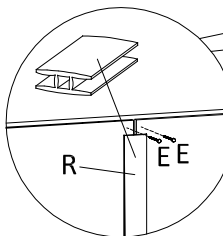


Sequência de Montagem

Etapa	Código
1º	03
2º	06
3º	02
4º	05
5º	01
6º	10
7º	11
8º	12
9º	06
10º	04
11º	13

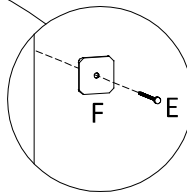


2º PASSO



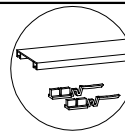
Sequência de Montagem

Etapa	Código
1º	20
2º	20
3º	20
4º	20

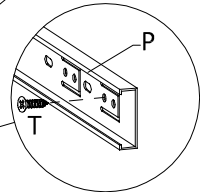
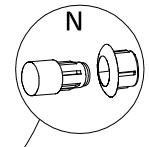
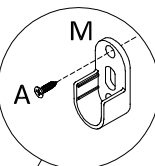
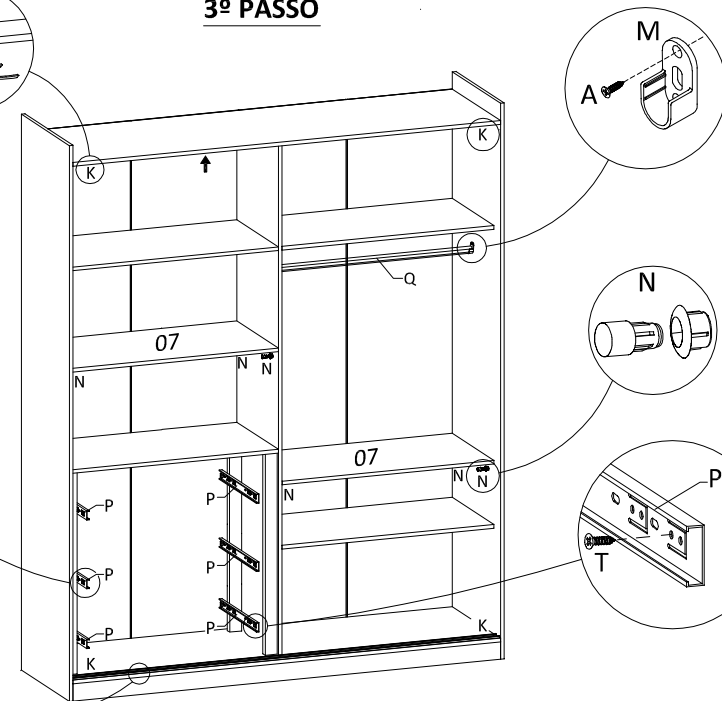
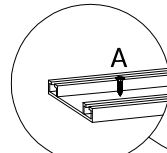
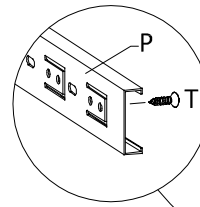


Sequência de Montagem

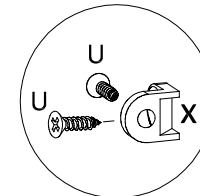
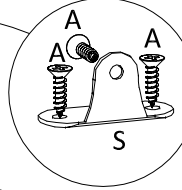
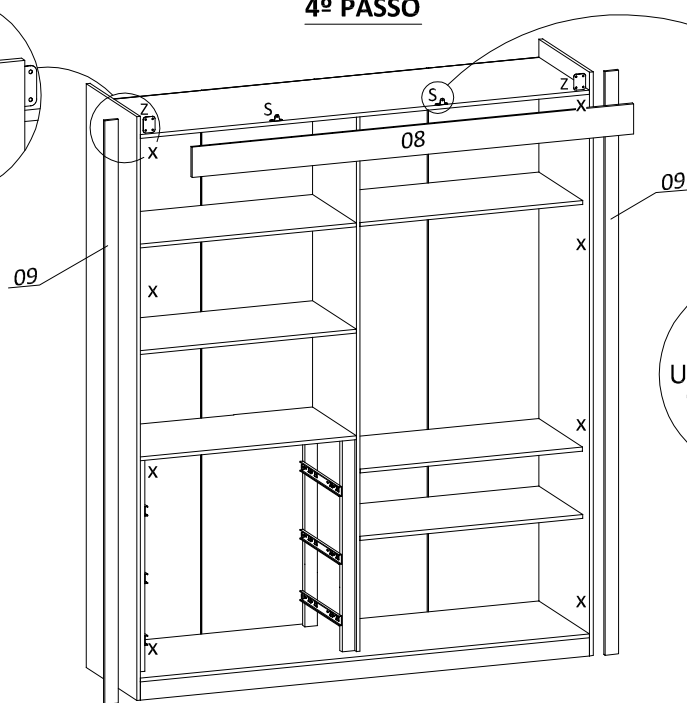
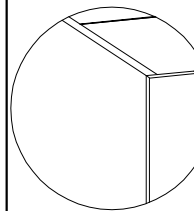
Etapa	Código
1º	07
2º	07



3º PASSO



4º PASSO



Sequência de Montagem

Etapa	Código
1º	08
2º	09
3º	09