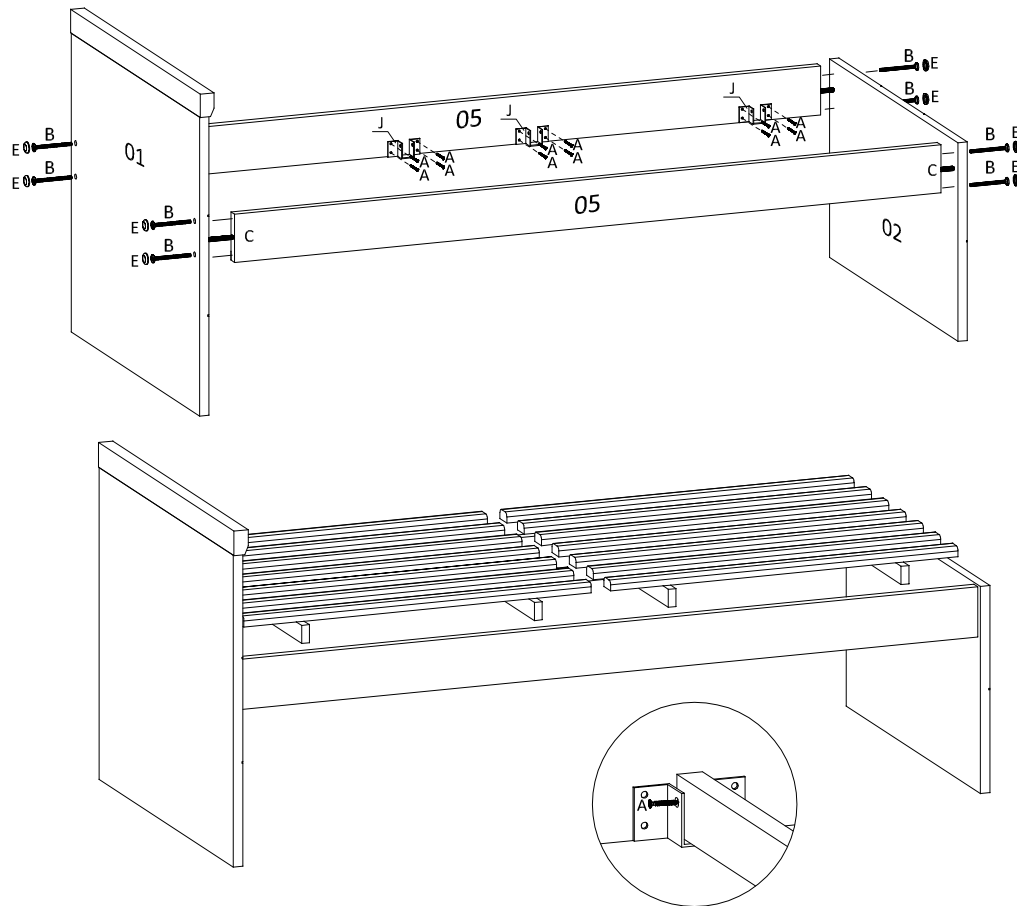
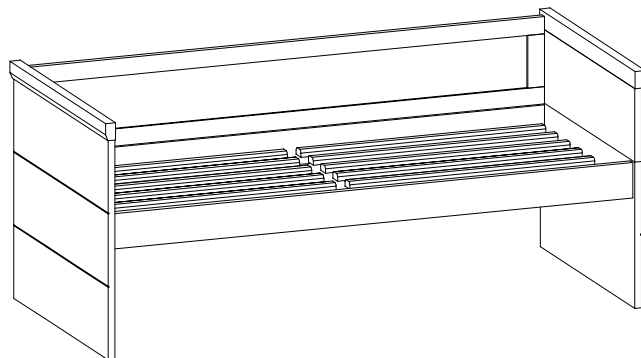


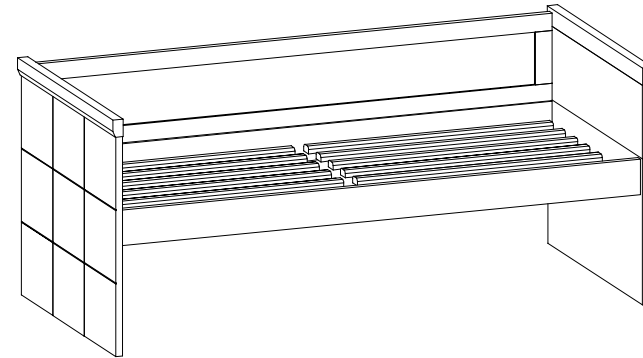
## Montagem Cama Solteiro



**LC 4020**

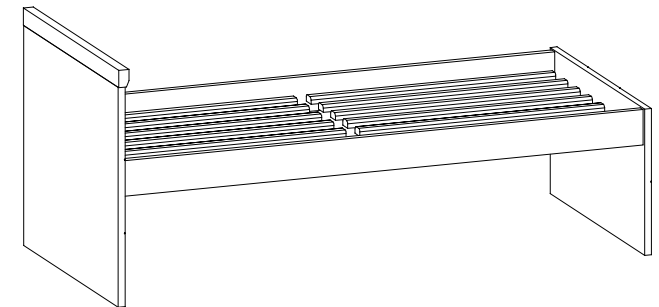


### ESQUEMA DE MONTAGEM



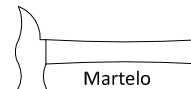
**LQ 4016**

### OPÇÃO CAMA SOLTEIRO



→ 1,974 m ↑ 0,836 m ↙ 0,900 m

### Ferramentas:



Martelo

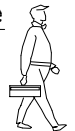


Chave Fenda



Chave Philips

### Quantidade de Montadores:



### INSTRUÇÕES

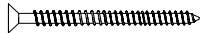
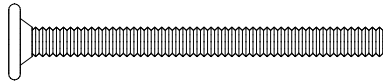
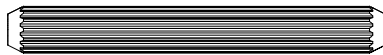


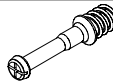

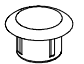
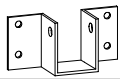
- Prepare a montagem do móvel próximo ao local que ele ficará definitivamente e evite deslocá-lo depois de montado;
- Forre o chão com papelão ou similar e utilize a isomanta que vem entre as peças para evitar o contato entre elas durante a montagem;
- Monte o móvel obedecendo a ordem numérica da **sequência de montagem**, identificando as peças pelo **código de peça**.



Atendimento ao consumidor  
tel +55 43 3256 0017  
contato@kykmoveis.com.br

**KYK Ind e Comércio Móveis Ltda.**  
Rua Ivai 275 | Parque Industrial  
CEP 86600-000 | Rolândia | PR | Brasil  
[www.somniare.com.br](http://www.somniare.com.br)

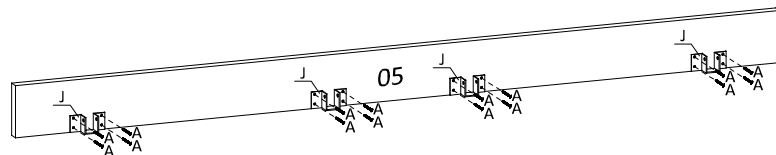
## ACESSÓRIOS

Código:	DESCRIÇÃO	QUANTIDADE
A	 Parafuso 4,5 x 25	40
B	 Parafuso 1/4 x 3	12
C	 Cavilha 8 x 50	9
D	 Porca Elíptica	12
E	 Tapa Parafuso	12
F	 Pino Girofix	2
G	 Castanha	2
H	 Tapa Furo	7
J	 Suporte Sustentação	8

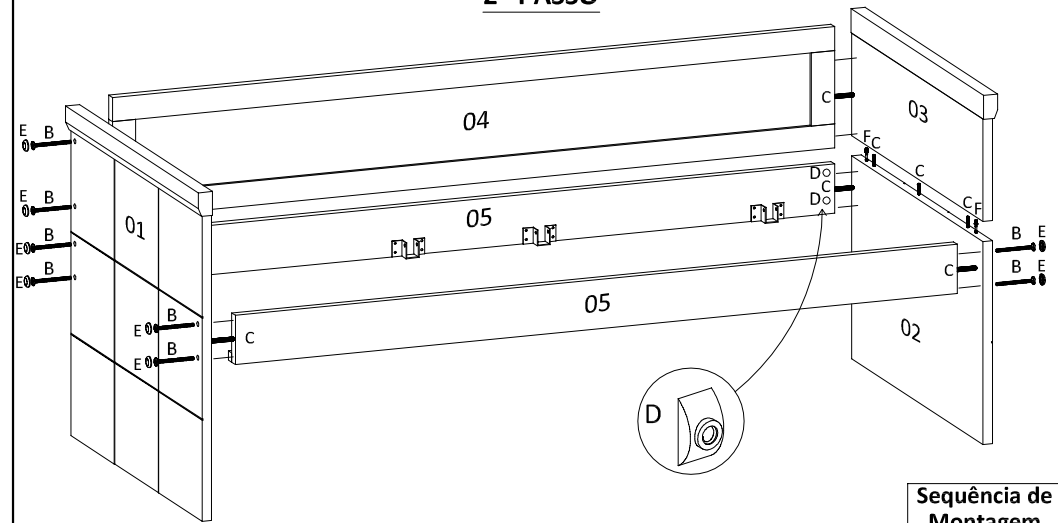
\*Dimensões em metros

Código:	PEÇAS	DIMENSÕES*	QUANTIDADE
01	Cabeceira	0,836 x 0,900 x 0,037	1
02	Peseira Inferior	0,515 x 0,890 x 0,025	1
03	Peseira Superior	0,321 x 0,900 x 0,037	1
04	Encosto	1,900 x 0,308 x 0,025	1
05	Barra Auxiliar	1,900 x 0,125 x 0,025	2

## 1º PASSO



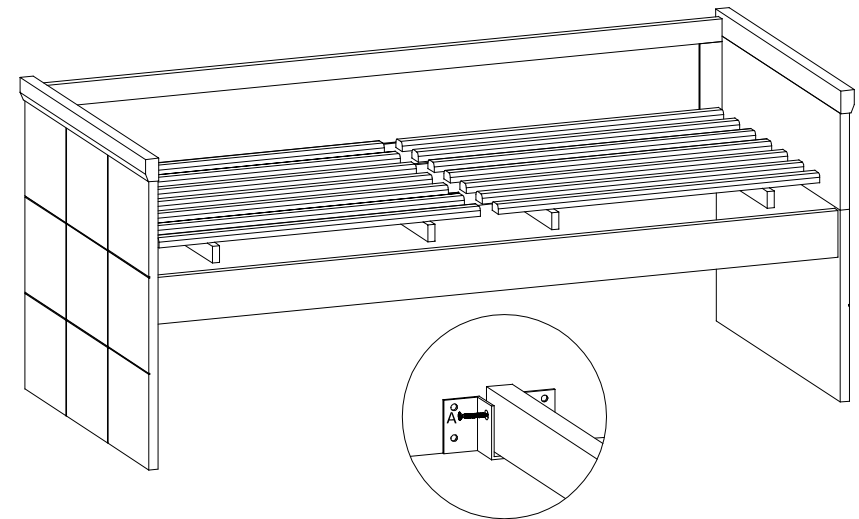
## 2º PASSO



### Sequência de Montagem

Etapa	Código
1º	01
2º	05
3º	05
4º	02
5º	04
6º	03

## 3º PASSO



### CUIDADOS ESPECIAIS COM A LIMPEZA

LIMPEZA MADEIRA: Pano limpo umedecido em água e sabão neutro - BRILHO: Flanela seca

Data atualização

24.11.2014